

**Aku dvoukolák s převodovkou / CZ**  
**Aku dvojkolesový vozík s prevodovkou / SK**  
**Akkumulátoros kétkerekű talicska, sebességváltóval / HU**  
**Zweirädrige Akku-Schubkarre mit Getriebe / DE**  
**Cordless Two-wheel Barrow with Transmission / EN**

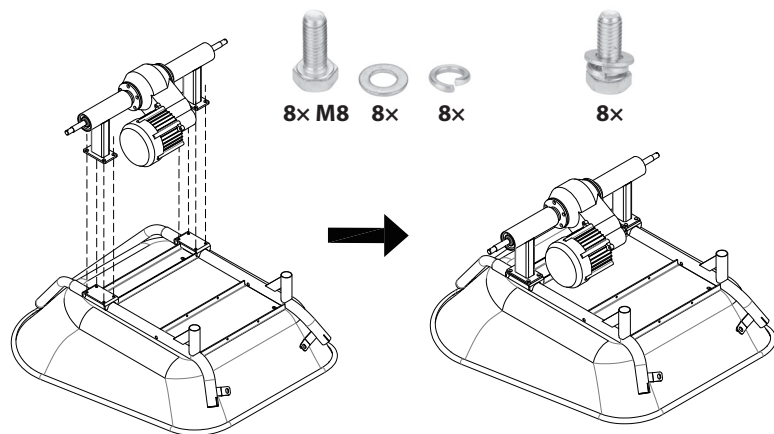
Version 2



**Původní návod k použití**  
**Preklad pôvodného návodu na použitie**  
**Az eredeti használati utasítás fordítása**  
**Übersetzung der ursprünglichen Bedienungsanleitung**  
**Translation of the original user's manual**



**CZ / SESTAVENÍ AKU DVOUKOLÁKU**  
**SK / ZOSTAVENIE AKU DVOJKOLESOVÉHO VOZÍKA**  
**HU / AZ AKKUS KÉTKERÉKŰ TALICSKA ÖSSZESZERELÉSE**  
**DE / ZUSAMMENBAU DER AKKU-SCHUBKARRE**  
**EN / ASSEMBLING THE BATTERY-POWERED TWO-WHEEL BARROW**



**CZ /** Šrouby s podložkami instalujte do otvorů v úhlopříčkách nejprve rukou; pokud tam nejdou, zakývejte sestavou, čímž se uvolní a dají se pak zašroubovat; až budou všechny šrouby v otvorech, utáhněte je všechny nejprve pouze prsty (bez klíče) a až nakonec všechny dotáhněte montážním náradím.

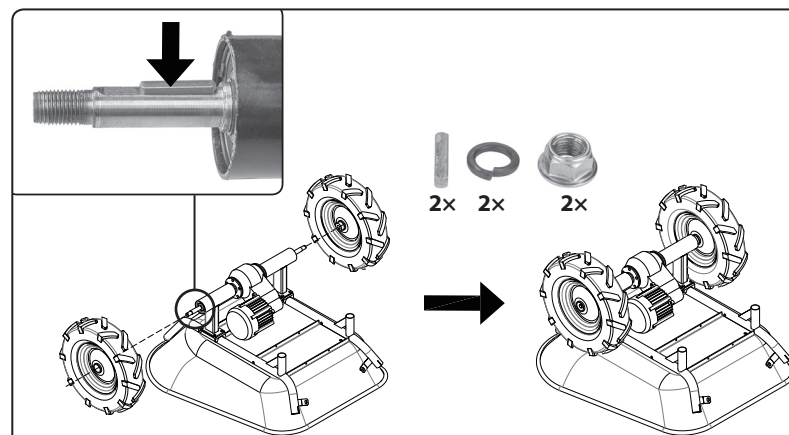
**SK /** Skrutky s podložkami inštalujte do otvorov v uhlopriečkach najprv rukou; ak tam nejdú, zakývajte zostavou, čím sa uvoľnia a dajú sa potom zaskrutkovať; až budú všetky skrutky v otvoroch, utiahnite ich všetky najprv iba prstami (bez kľúča) a až nakoniec všetky dotiahnite montážnym náradím.

**HU /** A csavarokat és alátéteket átlós irányban csavarozza be (csak kézzel). Ha nem tudja az összes csavart bekapatni a menetbe, akkor a hajtó egységet mozgassa meg, és próbálja meg újra. Amikor az összes csavart már sikerült bekapatni a menetes furatba, akkor a csavarokat egyenként (átlós irányban) kézzel csavarozza be annyira amennyire tudja, majd egy kulccsal a csavarokat (felváltva) jól húzza meg.

**DE /** Setzen Sie die Schrauben mit Unterlegscheiben zuerst von Hand in die Löcher in den Diagonalen ein; wenn sie nicht hineingehen, bewegen Sie das Gerät, bis sie sich lösen und einschrauben lassen; wenn alle Schrauben in den Löchern sind, ziehen Sie sie zuerst alle nur mit den Fingern an (ohne Schraubenschlüssel) und erst zum Schluss alle mit dem Montagewerkzeug fest.

**EN /** Install the bolts with washers into the holes in the braces first by hand; if they do not slide in, wiggle the assembly, which will loosen it and it will then be possible to screw them in; when all the bolts are in the holes, tighten all of them first with your fingers only (without a wrench), and only then tighten them using a wrench.

Obr. 1 / 1. ábra / Abb. 1 / Fig. 1



**CZ /** Před nasazením kola na osu, do drážky v ose nejprve vložte ocelový hranol, který zamezí otáčení osy při utahování upínací matice. Matice s pérovou podložkou jsou již našroubované na ose z výroby. Před nasazením kola matici s podložkou odšroubujte a na osu nasadte kolo v takové orientaci, aby výřez ve středovém otvoru kola byl v místě ocelového hranolu umístěného v ose. Kolo musí být nasazeno na osu, tak, aby vzorek na pneumatice odpovídal orientaci na obrázku, ne opačně!

**SK /** Pred nasadením kola na os, do drážky v osi najprv vložte ocelový hranol, ktorý zamedzí otáčaniu osi pri utahovaní upínacej matice. Matice s perovou podložkou sú už naskrutkované na osi z výroby. Pred nasadením kola odskrutkujte maticu s podložkou a na os nasadte koleso v takej orientácii, aby výrez v stredovom otvore kola bol v mieste ocelového hranolu umiestneného v osi. Koleso musí byť nasadené na os tak, aby dezén na pneumatike zodpovedal orientácii na obrázku, nie opačne!

**HU /** A tengely hornyába tegye bele a reteszt (megakadályozza a kerék elfordulását a tengelyen). A gyártás közben az anyát és a rugós alátétet már felcsavaroztuk a tengely végére. A kerék felhelyezése előtt az anyát csavarozza le és vegye le a rugós alátétet is. A kereket húzza rá a tengelyre. A kerékben található horony illeszkedjen a tengelyen található reteszre. A kerék mintázatának az irányja feleljen meg az ábrán látható mintairányzatnak (ne szerelje fel fordítva a kereket)!

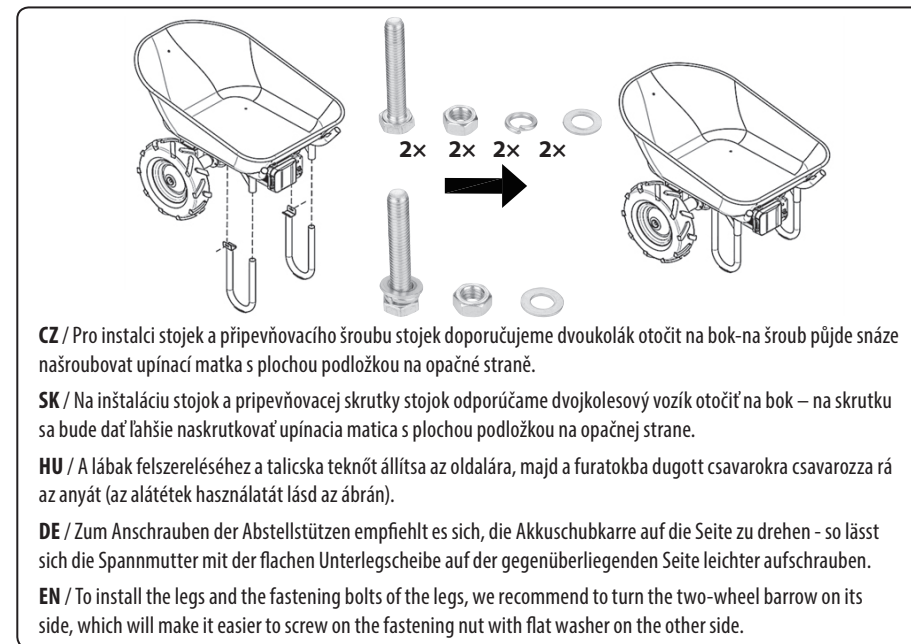
**DE /** Bevor Sie das Rad auf die Achse setzen, legen Sie zunächst den Stahl-Vierkant in die Nut der Achse, der verhindert, dass sich die Achse beim Anziehen der Spannmutter dreht. Die Muttern mit dem Federring sind bereits werkseitig auf die Achse geschraubt. Bevor Sie das Rad aufsetzen, schrauben Sie die Mutter mit der Unterlegscheibe ab und setzen das Rad in einer solchen Orientierung auf die Achse, dass die Aussparung im Mittelloch des Rades an der Stelle des Stahl-Vierkants in der Achse liegt. Das Rad muss so auf die Achse gesetzt werden, dass das Reifenprofil der Ausrichtung auf dem Bild entspricht, nicht umgekehrt!

**EN /** Before putting the wheel on to the axle, first insert the steel block into the groove in the axle, which will prevent the axle from turning while the fastening nut is tightened. Nuts with a spring washer are already screwed on to the axle at the factory. Prior to putting on the wheel, first screw off the nut with the washer and put the wheel on to the axle in such an orientation so that the cut-out in the central hole of the wheel is in the location of the metal block located on the axle. The wheel must be fitted on to the axle so that the tyre tread corresponds to the orientation in the figure, not in reverse!

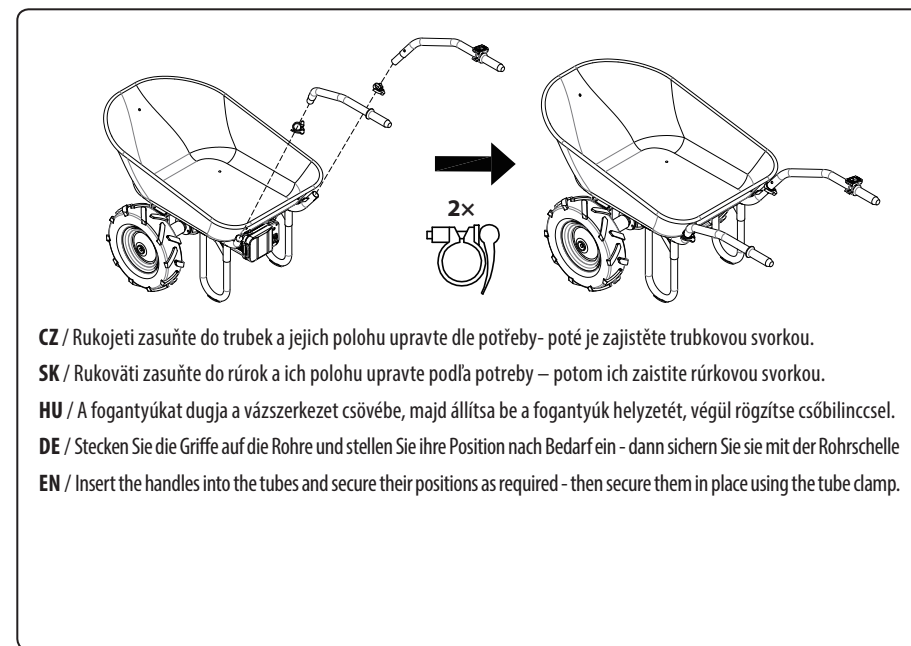
Obr. 2 / 2. ábra / Abb. 2 / Fig. 2



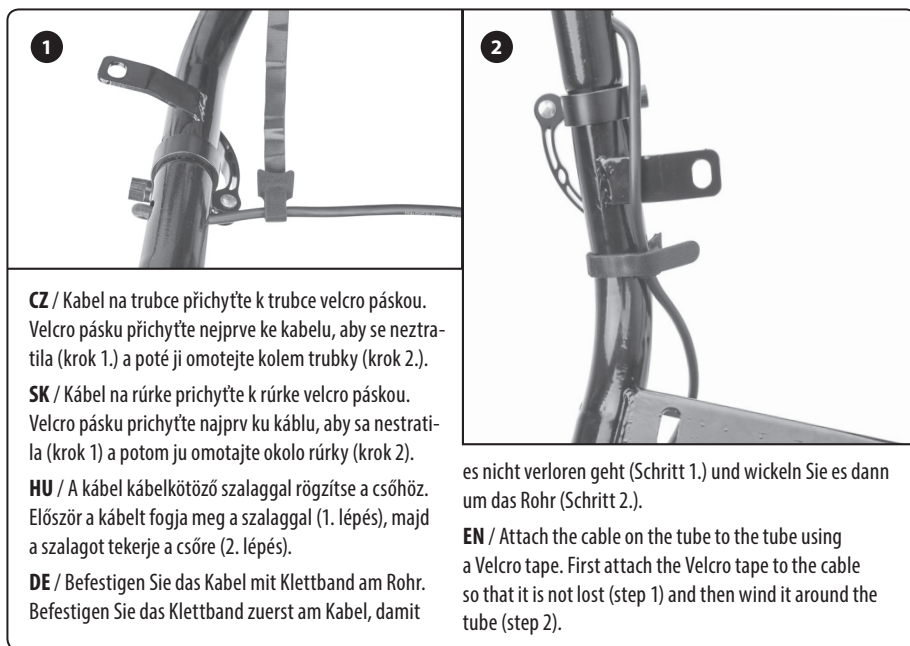
Obr. 3 / 3. ábra / Abb. 3 / Fig.3



Obr. 4 / 4. ábra / Abb. 4 / Fig.4



Obr. 5 / 5. ábra / Abb. 5 / Fig.5



1

**CZ /** Kabel na trubce přichyťte k trubce velcro páskou. Velcro pásku přichyťte nejprve ke kabelu, aby se neztratila (krok 1.) a poté ji omotejte kolem trubky (krok 2.).

**SK /** Kábel na rúrke prichyťte k rúrke velcro páskou. Velcro pásku prichyťte najprv ku káblu, aby sa neztratila (krok 1) a potom ju omotajte okolo rúrky (krok 2).

**HU /** A kábel kábelkötöző szalaggal rögzítse a csőhöz. Először a kábelt fogja meg a szalaggal (1. lépés), majd a szalagot tekerje a csőre (2. lépés).

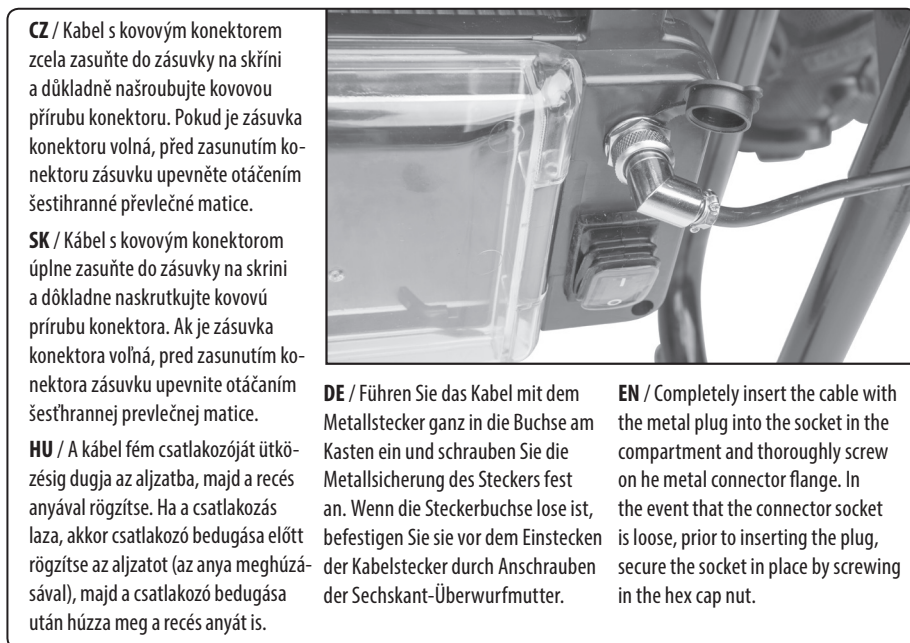
**DE /** Befestigen Sie das Kabel mit Klettband am Rohr. Befestigen Sie das Klettband zuerst am Kabel, damit

2

es nicht verloren geht (Schritt 1.) und wickeln Sie es dann um das Rohr (Schritt 2.).

**EN /** Attach the cable on the tube to the tube using a Velcro tape. First attach the Velcro tape to the cable so that it is not lost (step 1) and then wind it around the tube (step 2).

Obr. 6 / 6. ábra / Abb. 6 / Fig. 6



**CZ /** Kabel s kovovým konektorem zcela zasuněte do zásuvky na skříni a důkladně našroubujte kovovou přírubu konektoru. Pokud je zásuvka konektoru volná, před zasunutím konektoru zásuvku upevněte otáčením šestihranné převlečné matice.

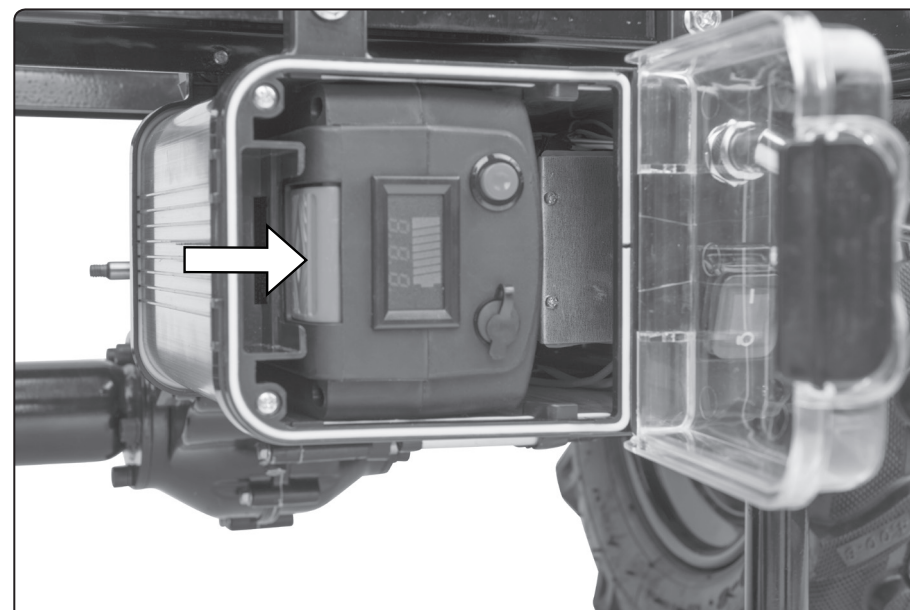
**SK /** Kábel s kovovým konektorem úplne zasunúť do zásuvky na skrini a dôkladne naskrutkujte kovovú prírubu konektora. Ak je zásuvka konektora voľná, pred zasunutím konektora zásuvku upevnite otáčaním šesťhrannej prevlečnej matice.

**HU /** A kábel fém csatlakozóját ütöközésig dugja az aljzatba, majd a recés anyával rögzítse. Ha a csatlakozás laza, akkor csatlakozó bedugása előtt rögzítse az aljzatot (az anya meghúzásával), majd a csatlakozó bedugása után húzza meg a recés anyát is.

**DE /** Führen Sie das Kabel mit dem Metallstecker ganz in die Buchse am Kasten ein und schrauben Sie die Metallsicherung des Steckers fest an. Wenn die Steckerbuchse lose ist, befestigen Sie sie vor dem Einstecken der Kabelstecker durch Anschrauben der Sechskant-Überwurfmutter.

**EN /** Completely insert the cable with the metal plug into the socket in the compartment and thoroughly screw on the metal connector flange. In the event that the connector socket is loose, prior to inserting the plug, secure the socket in place by screwing in the hex cap nut.

Obr. 7 / 7. ábra / Abb. 7 / Fig. 7



**CZ /** Baterii zasuněte do drážek skříně v orientaci uvedené výše na obrázku; při zasouvání baterie je nutné držet stisknuté odjišťovací tlačítko na baterii a po zasunutí jej uvolnit, aby došlo k uchycení baterie za příčku ve skříni – jinak baterie nebude připojena k elektrickému obvodu a pohon dvoukoláku nebude funkční. Po zasunutí baterie se přesvědčte, že baterii není možné rukou vyjmout.

**SK /** Batériu zasunúť do drážok skrine v orientácii uvedenej vyššie na obrázku; pri zasúvaní batérie je nutné držať stlačené odistovacie tlačidlo na batérii a po zasunutí ho uvoľniť, aby došlo k uchyceniu batérie za priečku v skrini – inak batéria nebude pripojená k elektrickému obvodu a pohon dvojkolesového vozíka nebude funkčný. Po zasunutí batérie sa presvedčte, že batériu nie je možné rukou vybrať.

**HU /** Az akkumulátort az ábrán látható helyzetben kell a szekrénybe dugni. A beszerelés közben a kioldó gombot benyomva kell tartani, majd a beszerelés után el kell engedni (az akkumulátor rögzítéséhez). Ha az akkumulátor nem rögzül a szekrényben, akkor nem lesz elektromos érintkezés, a talicska nem fog működni. A beszerelés után próbálja meg kihúzni az akkumulátort, ha nem sikerül, akkor a rögzítés megfelelő.

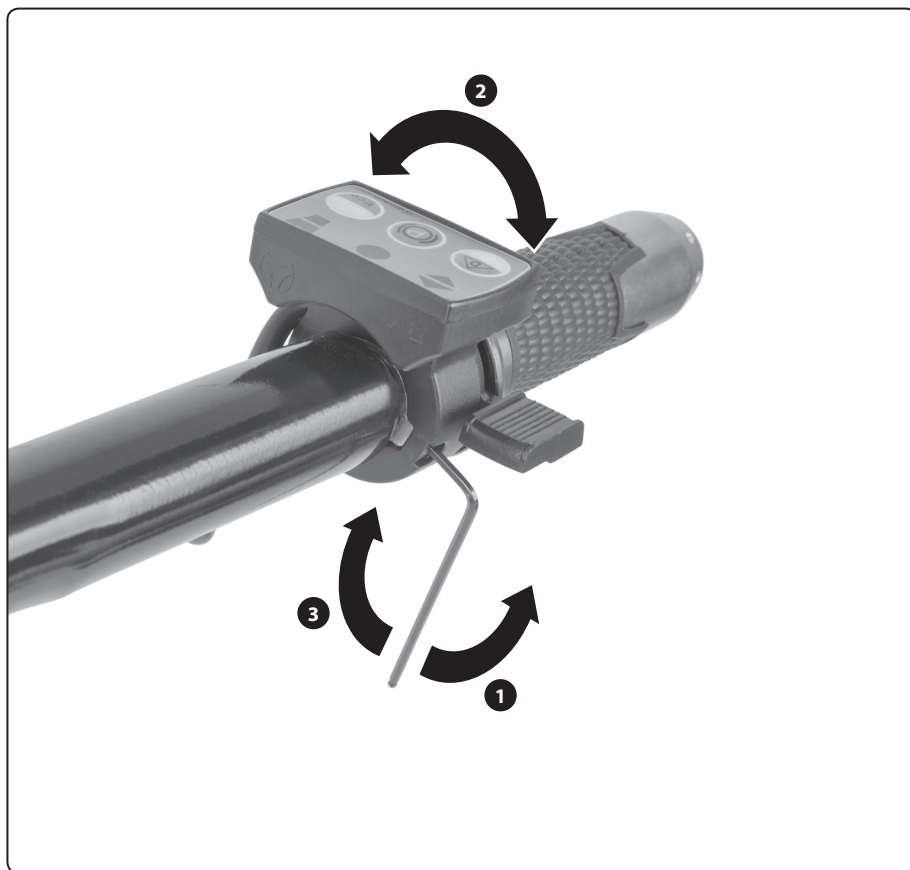
**DE /** Setzen Sie den Akku in die Schlitze des Kastens in der in der obigen Abbildung gezeigten Ausrichtung ein; halten Sie beim Einschoben des Akkus die Sicherungstaste am Akku gedrückt und lassen Sie diese erst nach dem Einsetzen los, wonach der Akku im Kasten befestigt ist - andernfalls wird der Akku nicht mit dem Stromkreis verbunden und der Schubkarrenantrieb funktioniert nicht. Vergewissern Sie sich nach dem Einsetzen des Akkus, dass der Akku nicht von Hand entnommen werden kann.

**EN /** Insert the battery into the grooves in the battery compartment in the orientation shown above in the figure; when sliding the battery in, it is necessary to keep the button on the battery pushed down and to release it after it is inserted so that the battery is secured on the partition in the compartment - otherwise the battery will not be connected to the electrical circuit and the drive of the two-wheel barrow will not work. After inserting the battery, make sure that the battery cannot be pulled out by hand.

Obr. 8 / 8. ábra / Abb. 8 / Fig. 8

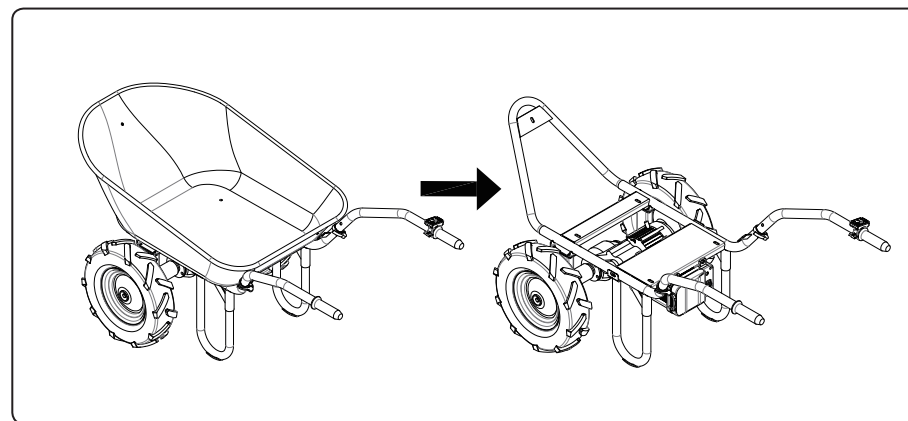


CZ / ZMĚNA POLOHY OVLÁDACÍ JEDNOTKY  
SK / ZMENA POLOHY OVLÁDACEJ JEDNOTKY  
HU / A MŰKÖDTETŐ EGYSÉG HELYZETÉNEK A BEÁLLÍTÁSA  
DE / ÄNDERN DER POSITION DER STEUERUNG  
EN / CHANGING THE POSITION OF THE CONTROL UNIT

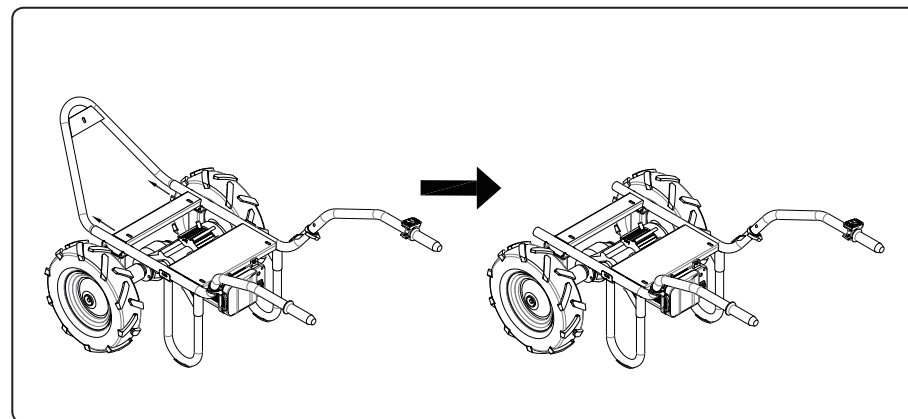


Obr. 9 / 9. ábra / Abb. 9 / Fig. 9

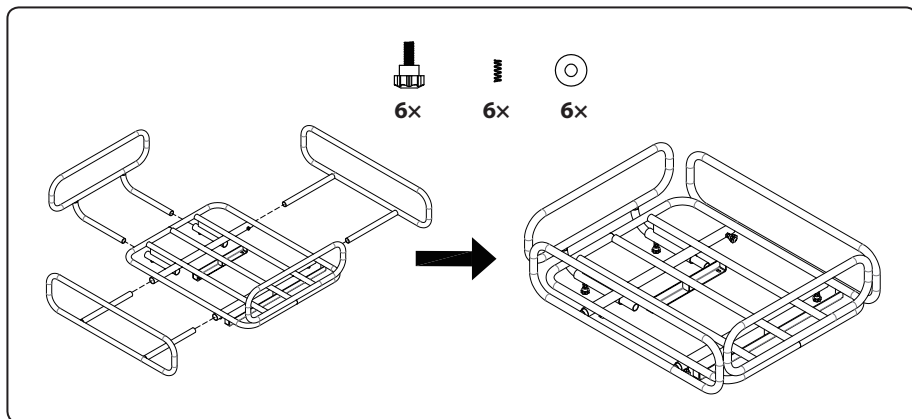
CZ / INSTALACE PLOŠINY  
SK / INŠTALÁCIA PLOŠINY  
HU / KÜLÖNFÉLE FELÉPÍTMÉNYEK FELSZERELÉSE  
DE / ANBRINGEN DER LADEFLÄCHE  
EN / INSTALLATION OF THE PLATFORM



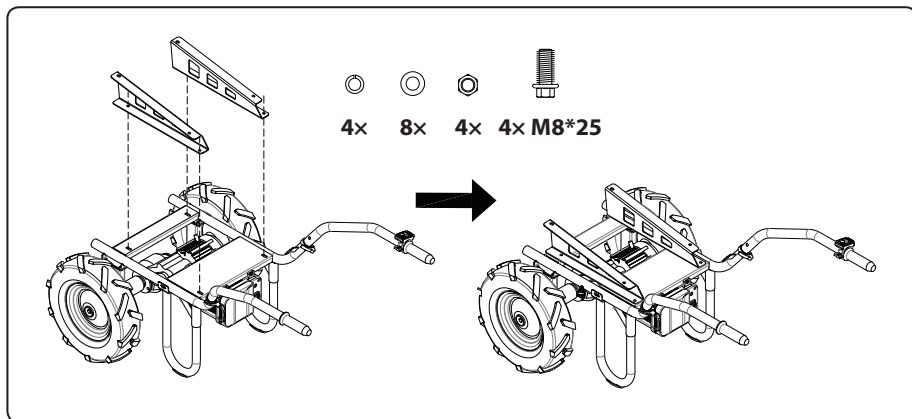
Obr. 10 / 10. ábra / Abb. 10 / Fig. 10



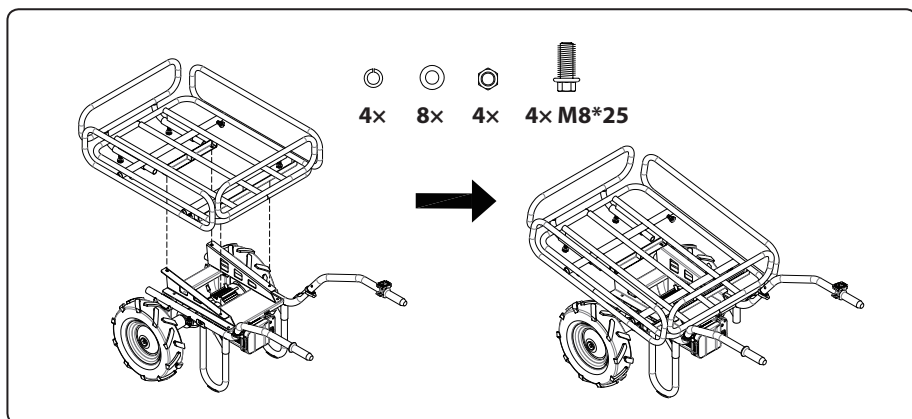
Obr. 11 / 11. ábra / Abb. 11 / Fig. 11



Obr. 12 / 12. ábra / Abb. 12 / Fig. 12

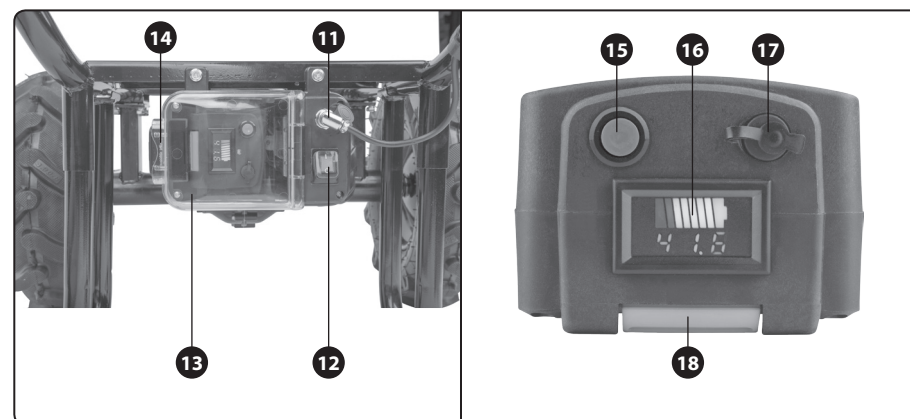
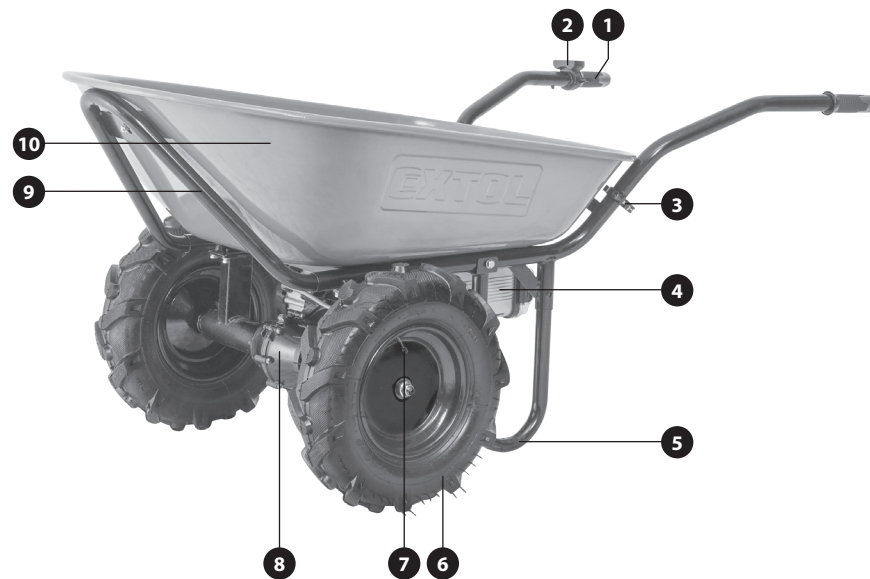


Obr. 13 / 13. ábra / Abb. 13 / Fig. 13



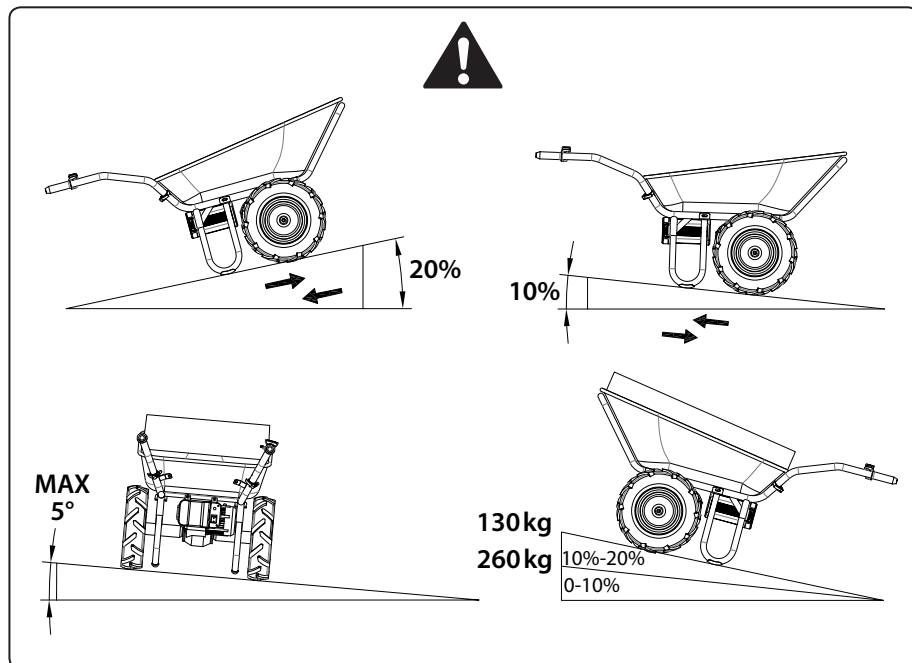
Obr. 14 / 14. ábra / Abb. 14 / Fig. 14

CZ / POPIS AKU DVOUKOLÁKU  
 SK / POPIS AKU DVOJKOLESOVÉHO VOZÍKA  
 HU / AZ AKKUS KÉTKERÉKŰ TALICSKA RÉSZEI  
 DE / BESCHREIBUNG DER AKKU-SCHUBKARRE  
 EN / DESCRIPTION THE BATTERY-POWERED TWO-WHEEL BARROW



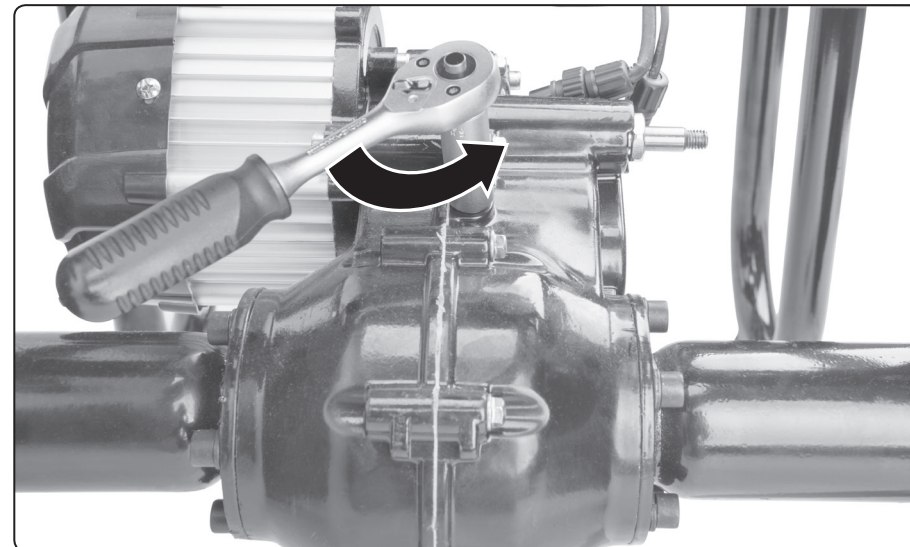
Obr. 15 / 15. ábra / Abb. 15 / Fig. 15

CZ / MAXIMÁLNÍ DOVOLENÉ ÚHLY SKLONU PRO POUŽÍVÁNÍ A ZATÍŽENÍ  
 SK / MAXIMÁLNE DOVOLENÉ UHLY SKLONU NA POUŽÍVANIE A ZAŤAŽENIE  
 HU / MAXIMÁLISAN MEGENGEDETT DŐLÉSSZÖGEK HASZNÁLAT KÖZBEN  
 DE / MAXIMAL ZULÄSSIGE NEIGUNGSWINKEL FÜR EINSATZ UND BELASTUNG  
 EN / MAXIMUM PERMITTED INCLINE ANGLE FOR USE AND LOAD CAPACITY

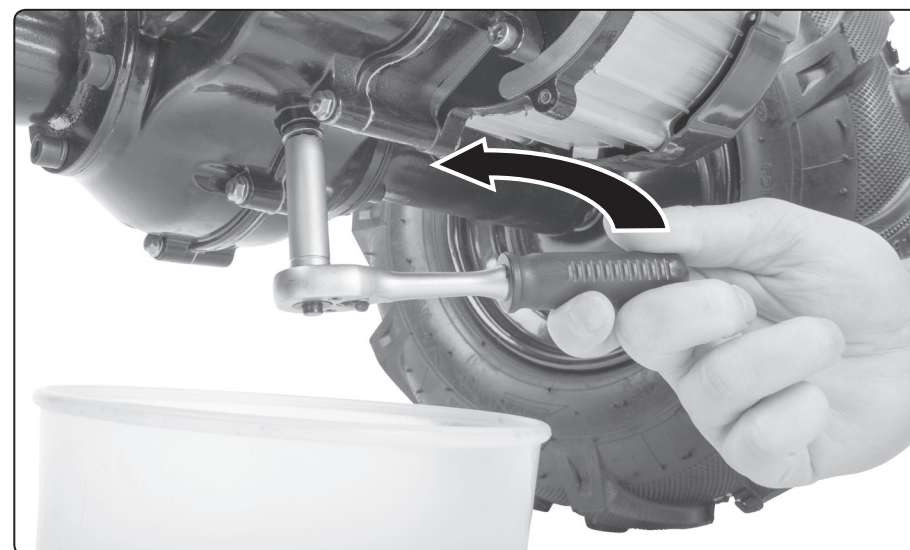


Obr. 16 / 16. ábra / Abb. 16 / Fig. 16

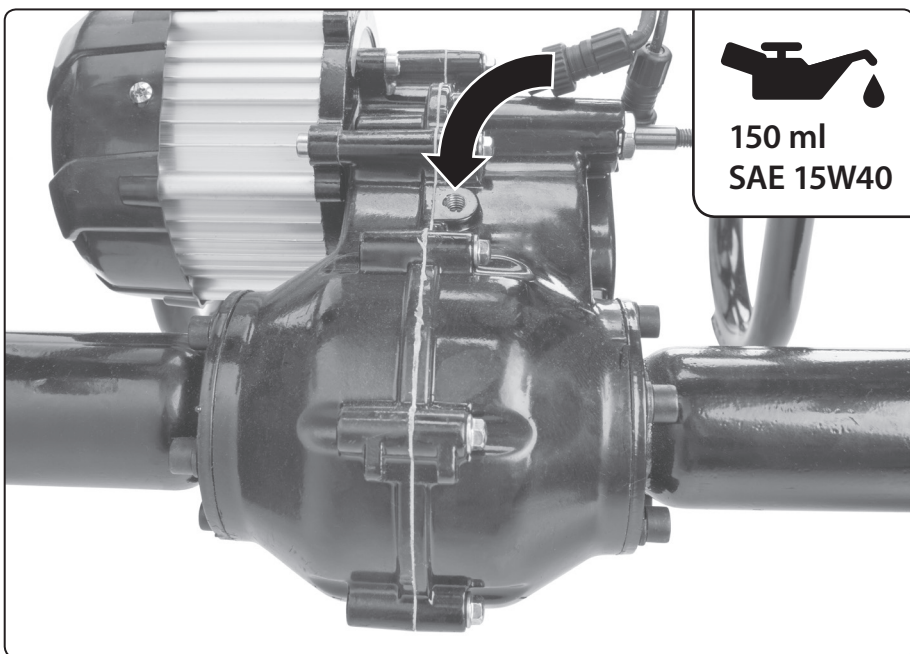
CZ / VÝMĚNA OLEJE  
 SK / VÝMENA OLEJA  
 HU / OLAJCSERE  
 DE / ÖLWECHSEL  
 EN / CHANGING OIL



Obr. 17a / 17a. ábra / Abb. 17a / Fig. 17a



Obr. 17b / 17b. ábra / Abb. 17b / Fig. 17b



Obr. 17c/17c. ábra / Abb. 17c / Fig. 17c

**EXTOL® 8791590**  
 BATTERY: 40 V = | 1,3 kg  
 Rated 36 V = | 6 Ah | 216 Wh

Max. 500 W | Max. 260 kg | 38 kg  
 n<sub>e</sub> 0 - 100 min<sup>-1</sup> | 0-6 km/h

Produced by Madal Bal a.s.  
 Průmyslová zóna Příluky 244  
 CZ-760 01 Zlín

SN: \_\_\_\_\_  
 extol.eu

**EXTOL® 8891590A**  
 INPUT: 110-240 V ~ 50/60 Hz  
 OUTPUT: 42V = | 2 A =

**FOR BATTERY 8891590B ONLY**  
 Pouze pro baterii 8891590B •  
 Iba pre bateriu 8891590B • Csak  
 8891590B akumulátorokhoz •  
 Nur für Akku 8891590B • Solo compatible  
 con la batería 8891590B • Căuza za bateriju  
 8891590B • Wyłącznie do baterii 8891590B •  
 Samo za bateriju 8891590B

**FOR INDOOR ONLY**  
 Pro použití pouze ve vnitřních  
 prostorech • Na použití iba  
 vo vnútorných priestoroch •  
 A termék csak beltériben használható •  
 Nur zur Anwendung in Innenräumen • Para el  
 uso exclusivo en interiores • Căuza za internu  
 yntrapreba • Zastosowanie wyłącznie  
 w pomieszczeniach wewnętrznych •  
 Samo za upotrebu u zatvorenom

Produced by Madal Bal a.s.  
 Průmyslová zóna Příluky 244  
 CZ-760 01 Zlín

SN: \_\_\_\_\_  
 extol.eu

**EXTOL® 8891590B**  
 40 V = | Rated: 36 V = | Li-ion  
 6 000 mAh | 216 Wh | 1,3 kg

UN 38.3  
 EN IEC 62281  
 EN 62619

Max. 42 V =  
 2 A =  
 8891590A

**Charging T<sub>a</sub>**  
 Min. +10°C | Max. 40°C

**Working T<sub>a</sub>**  
 Min. -10°C | Max. 40°C

Made by Madal Bal a.s.  
 Průmyslová zóna Příluky 244  
 CZ-760 01 Zlín

SN: \_\_\_\_\_  
 extol.eu

Obr. 18/18. ábra / Abb. 18 / Fig. 18

## Úvod

Vážený zákazníku,

děkujeme za důvěru, kterou jste projevili značce Extol® zakoupením tohoto výrobku.

Výrobek byl podroben testům spolehlivosti, bezpečnosti a kvality předepsaných normami a předpisy Evropské unie.

S jakýmkoli dotazy se obraťte na naše zákaznické a poradenské centrum:

**www.extol.cz info@madalbal.cz**

**Tel.: +420 577 599 777**

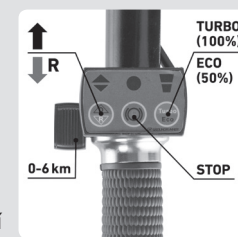
**Výrobce:** Madal Bal a. s., Průmyslová zóna Příluky 244, 76001 Zlín, Česká republika

**Datum vydání:** 10. 11. 2023

## I. Charakteristika – účel použití



Aku dvoukolák **Extol® Industrial** s převodovkou (diferenciálem) se zatížitelností až 260 kg s kovovou korbou o objemu 100 l, je určen pro přepravu materiálů, např. pro převoz malty a jiných stavebních hmot na stavbách apod. Robustní kola s hlubokým vzorkem umožňují použití dvoukoláku v náročném terénu. Korbu lze demontovat a nahradit kovovou plošinou pro převoz dřeva s libovolně nastavitelnými vnitřními rozměry v rozsahu uvedeném na obrázku níže. Nastavená vzdálenost se pak zajistí utažením šroubů rukou bez použití montážního nářadí. Kovovou plošinu nutno dokoupit - objednávací číslo plošiny: 8791590B.



✓ S dvoukolákem je možné pracovat v deštivém počasí.

✓ Dvoukolák má na pravé rukojeti ovládací panel s tlačítky, na němž lze nastavit sílu pohonu, směr jízdy vpřed/vzad, rychlost jízdy a aktivovat brzdu pro úplné zastavení. Lze nastavit výkon motoru 100% nebo 50% dle zátěže pro delší výdrž baterie nebo elektrický pohon vůbec nezapínat- např. při jízdě na svahu.

✓ **Brushless motor** (bez uhlíkových kartáčů) je výkonnější s nižší spotřebou el. energie pro delší výdrž baterie a má také delší životnost.



**BRUSHLESS MOTOR**

### ZDROJEM ELEKTRICKÉ ENERGIE JE SILNÁ VYJMUTELNÁ LI-ION BATERIE 40 V/6 AH S DISPLEJEM

✓ Baterie na displeji ukazuje aktuální hodnotu napětí a grafické znázornění úrovně nabití.

✓ Baterie má ochranu proti přetížení při nadměrném odběru proudu a proti úplnému vybití (při zatížení), které baterii poškozuje.



**Item No. 8791590B**

**TIP!**

A: 83 - 102 cm  
 B: 65 - 116 cm



## II. Technická specifikace

Označení modelu / objednávací číslo	8791590
Max. zatížení	260 kg
Rychlost	0-6 km/h
Brushless motor (bez uhlíkových kartáčů)	ANO
Max. výkon motoru	500 W
Max. otáčky motoru	0-100 min <sup>-1</sup>
Hmotnost s baterií	38 kg
Max. rozměry (V × Š × H)	71,5 × 150 × 70,5 cm
Délka dvoukoláku bez rukojeti pro převoz v autě	93 cm
Ujetá vzdálenost na elektropohon	Max. 18 km (2-3 hod.) (dle zátěže)
Objem/materiál korby	100 l/kov
Číslo IP celého dvoukoláku	IP64
Požadovaný tlak v pneumatice 1)	2,8 bar (280 kPa)
Teplota okolí pro používání	-10°C až 40°C
Hladina akustického tlaku L <sub>PA</sub> ; nejistota K	≤ 70 dB(A); K=±3 dB(A)
Hladina akustického tlaku L <sub>WA</sub> ; nejistota K	≤ 80 dB(A); K=±3 dB(A)
Hladina vibrací na rukojeti ah (součet tří os); nejistota K	≤ 2,5 m/s <sup>2</sup> ; K=± 1,5 m/s <sup>2</sup>
<b>Baterie (označení modelu/objednávací číslo)</b>	<b>8891590B</b>
Typ, kapacita, watthodinová zatížitelnost, hmotnost	Li-ion, 6Ah, 216Wh, 1,3 kg
Max. svorkové napětí plně nabitě baterie bez zatížení	42 V $\overline{\overline{\text{---}}}$
Svorkové (jmenovité) napětí baterie při zatížení	36 V $\overline{\overline{\text{---}}}$
Teplota pro nabíjení baterie	10-40°C
Doba nabíjení baterie	~2 h
Displej ukazující aktuální napětí a úroveň nabití	ANO
Ochrana proti přetížení a proti úplnému vybití při zatížení	ANO
<b>Nabíječka (označení modelu/objednávací číslo)</b>	<b>8891590A</b>
Napájecí napětí ~ frekvence	110-240 V~50/60 Hz
Výstupní nabíjecí napětí/proud	42 V/2A $\overline{\overline{\text{---}}}$

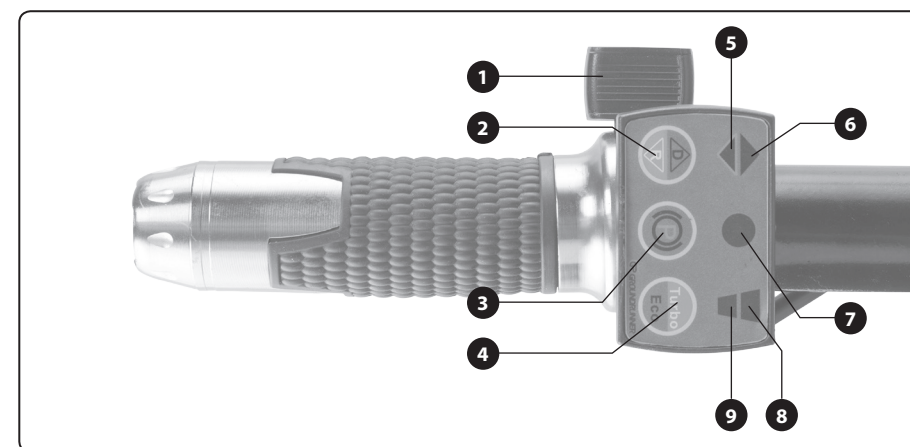
1) Řiďte se údajem o tlaku uvedeném na pneumatice. Údaj uvedený v technické specifikaci se může změnit vzhledem k možné změně ve výrobě.

## III. Součásti a ovládací prvky

Obr.15, pozice-popis aku dvoukoláku

- |   |   |
|---|---|
| 1) Rukojeť                                | 11) Konektor kabelu ovládací jednotky s tlačítky  |
| 2) Ovládací jednotka s tlačítky           | 12) Tlačítko pro zapnutí/vypnutí elektrického napájení z baterie                              |
| 3) Trubková svorka                        | 13) Dvířka skříňe   |
| 4) Skříň na baterii                       | 14) Tlačítko pro otevírání dvířek skříňe  |
| 5) Stojka                                 | 15) Tlačítko pro zapnutí/vypnutí displeje baterie (nikoli pro výstupní napětí z baterie)      |
| 6) Pneumatika                             | 16) Displej ukazující aktuální svorkové napětí baterie ve voltech a graficky (symbol baterie) |
| 7) Ventiliek na dofukování pneumatik      | 17) Konektor pro připojení nabíječky  |
| 8) Sestava pohonné jednotky s převodovkou | 18) Tlačítko pro odejmutí baterie   |
| 9) Přední část rámu                       |   |
| 10) Korba                                 |   |

VÝZNAM TLAČÍTEK A KONTROLEK-POPIS NASTAVENÍ



Obr. 19, pozice-popis

- Tlačítko pro aktivaci elektrického pohonu a regulaci rychlosti jízdy** - pokud není toto tlačítko stisknuto, je vyřazen z činnosti pohonný systém, otáčení kola však není zablokováno a dvoukolák je možné používat bez pohonu při klesání terénu.
- Tlačítko nastavení směru jízdy (otáčení)** - stisknutím tlačítka „D“ pro směr vpřed: svítí kontrolka 6); stisknutím tlačítka „R“ pro směr vzad: svítí kontrolka 5)
- Tlačítko aktivace brzdy** - stisknutím tlačítka dojde k zablokování otáčení kola a kontrolka 7) bude svítit červeně, pokud brzda není aktivovaná, kontrolka 7) bude svítit zeleně.
- Tlačítko nastavení výkonu motoru** - stisknutím tlačítka „Turbo“ se nastavuje 100% výkonu motoru, při zapnutí bude svítit kontrolka 8); stisknutím tlačítka „Eco“ lze nastavit 50% výkonu motoru, při zapnutí bude svítit kontrolka 9)
- 5)-9)**Kontrolky nastavení** - význam uvedený v bodech 1)-4).

## IV. Příprava k použití

### SESTAVENÍ DVOUKOLÁKU

- Dvoukolák sestavte v postupných krocích dle obrázků 1-9.
- Konektory všech připojovaných kabelů nadoraz zasuňte do konektorů a poté prsty zcela našroubujte přírubu konektoru.

### ⚠ VÝSTRAHA

- **Pokud nebude vše řádně spojeno pro přenos proudu, dvoukolák nebude správně fungovat, např. kontroly a tlačítka budou svítit, ale stisknutím páčky pro rozjezd se dvoukolák nerozjede apod. Pokud k takovéto situaci dojde, nestačí pouze přitlačit na konektor - odšroubujte příruby konektorů, konektory kabelů vyjměte ze zásuvky a zasuňte znovu- dbejte na to, aby všechny kolíky byly až nadoraz a poté přišroubujte příruby. Pokud je zásuvka konektoru volná, před zasunutím konektorů kabelů ji upevněte šroubováním šestihranné převlečné matice, která je na konektoru.**

### ⚠ VÝSTRAHA

- **Při zasouvání baterie do skříně v orientaci dle obr.8 stiskněte tlačítko pro odejmutí baterie (obr.15, pozice 18), aby došlo k zajištění baterie za zářku v úložném prostoru. Pokud při zasouvání baterie nebude stisknuto tlačítko, baterie nebude napojena na napájecí obvod a dvoukolák nebude fungovat. Po vložení baterie se rukou ujistěte, zda baterii nelze vytáhnout, pokud jí lze vytáhnout, vložte ji znovu při stisknutém tlačítku až na doraz.**
- Před použitím zkontrolujte tlak v obou pneumatikách, zda je předepsaný tlak na pneumatice.

### NABÍJENÍ BATERIE, KONTROLA ÚROVNĚ NABITÍ BATERIE

- Pro zjištění úrovně nabití baterie stiskněte tlačítko na baterii (obr.15, pozice 15) a na displeji se zobrazí aktuální hodnota napětí a úroveň nabití podle počtu zeleně svítících dílků. Při hodnotě napětí 42 V je baterie plně nabitá, při napětí  $\leq 32$  V je nutné baterii nabít. Elektronická ochrana proti úplnému vybití neslouží k úplnému zastavení přirozeného procesu samovybití baterie. Pokud není baterie používána, přejde do

spánkového módu s úbytkem napětí 0,5 V/za měsíc při napětí baterie 30-40 V; při napětí  $>40$  V je pokles 1 V/měsíc. Před uskladněním proto baterii plně nabijte a po 6 měsících ji doporučujeme plně nabít. Pro dlouhou životnost baterie ji neskladujte vybitou.

### ⚠ UPOZORNĚNÍ

- Pokud je baterie plně nabitá, tj. napětí na displeji je 42 V, po stisknutí tlačítka na baterii pro kontrolu úrovně nabití, může být na baterii zobrazen pouze jeden červený dílek, tj. jakoby byla vybitá, pokud však svorkové napětí klesne na 41,9 V a méně, bude úroveň nabití signalizována zelenými a červenými dílky.
- Baterii nabíjejte při teplotě okolí a baterie 10-40°C. Pokud má baterie nižší teplotu, nechte ji důkladně vytemperovat na uvedenou teplotu. Pokud je baterie horká, nechte ji vychladnout na uvedenou teplotu. Nabíjení baterie mimo uvedený rozsah postupně zhoršuje její výkonnostní parametry.
- K nabíjení baterie smí být z bezpečnostních důvodů použita pouze originální baterie výrobce (viz. technická specifikace). Použití jiné nabíječky může způsobit požár nebo výbuch baterie v důsledku nevhodných nabíjecích parametrů nabíječky.
- Před připojením nabíječky ke zdroji el. proudu zkontrolujte, zda napětí v síti odpovídá rozsahu 110-240 V~50/60 Hz, nabíječku je možné používat v tomto rozsahu napětí a při uvedených frekvencích.
- Před připojením nabíječky ke zdroji el. napětí zkontrolujte, zda nabíječka nemá poškozený plastový kryt, izolaci a vidlici napájecího kabelu, nabíjecí konektor pro připojení do baterie. Poškozenou nabíječku nepoužívejte a zajistěte její náhradu za bezvadný originální kus.
- Před nabíjením baterii zkontrolujte, zda nemá poškozený ochranný kryt, displej, nabíjecí konektor nebo displej. Je-li baterie poškozena, nenabíjejte ji a zajistěte její náhradu za originální od výrobce.

### POSTUP NABÍJENÍ

- 1) Nabíjecí konektor nabíječky zasuňte do zásuvky konektoru baterie (obr.15, pozice 17). Pro přístup ke konektoru odejměte ochranný gumový kryt.
- 2) Vidlici napájecího kabelu nabíječky připojte do zásuvky s el. proudem.

- 3) Proces nabíjení bude signalizován červeně svítící kontrolkou na nabíječce, plně nabití je signalizováno též kontrolkou svítící zeleně.

- Právo na změnu výše uvedené signalizace procesu nabíjení a nabití vyhrazeno na možnou změnu ve výrobě. Úroveň nabití lze zjistit stisknutím tlačítka na baterii.

### ⚠ UPOZORNĚNÍ

- Pokud je baterie plně nabitá, tj. napětí na displeji je 42 V, po stisknutí tlačítka na baterii pro kontrolu úrovně nabití, může být na baterii zobrazen pouze jeden červený dílek, tj. jakoby byla vybitá, pokud však svorkové napětí klesne na 41,9 V a méně, bude úroveň nabití signalizována zelenými a červenými dílky.
  - Po plném nabití baterie nabíječka automaticky ukončí nabíjení. Nemůže dojít k přebíjení baterie.
- 4) Po nabití nejprve odpojte nabíječku od zdroje el. proudu a poté nabíječku odpojte od baterie.
  - 5) Do konektoru baterie vsuňte zpět gumovou ochrannou zátku. Gumová zátku chrání konektor před vniknutím vody a mechanických nečistot, které mohou způsobit zkratování pólů baterie.

### Poznámka:

- Baterii doporučujeme nabíjet pokud je vyjmutá ze skříně, pokud je zasunutá, tlačítko (obr.15, pozice 12) přepněte do pozice „0“, aby z baterie nebyl odebrán proud.

### ZAPNUTÍ/VYPNUTÍ FUNKCE ELEKTRICKÉHO POHONU

- Aby bylo možné nastavení funkcí elektrického pohonu tlačítky na ovládacím panelu, který je na rukojeti, přepněte provozní spínač (obr.15, pozice 12) do pozice „I“, po zapnutí bude tlačítko svítit. Pro vypnutí funkce provozní přepínač přepněte do pozice „0“, po vypnutí dojde ke zhasnutí tlačítka.
- Elektrický pohon se zapíná tlačítkem (obr.19, pozice 1), mírou stisknutí tétož tlačítka se reguluje rychlost. Směr otáčení (jízdy) se nastavuje tlačítkem (obr.19, pozice 2) a síla pohonu (výkon motoru) tlačítkem (obr.19, pozice 4). Stisknutím tlačítka (obr.19, pozice 3) dojde k aktivaci brzdy a k zastavení pohybu (k zablokování rotace). Bližší informace k nastavení el. pohonu jsou uvedeny v popisu ovládacího panelu (obr.19).

### ELEKTRONICKÁ OCHRANA BATERIE PROTI ÚPLNÉMU VYBITÍ, OCHRANA PROTI PŘETÍŽENÍ A PROTI VYSOKÉ TEPLOTĚ.



Baterie má elektronickou ochranu, která přeruší dodávku proudu a tím i provoz motoru, pokud svorkové napětí dosáhlo určité minimální hodnoty  $\leq 32$  V nebo

pokud je odebrán příliš veliký proud, což je dáno zatížením motoru. Baterie rovněž přestane dodávat proud, pokud má vysokou teplotu.

Baterie může přestat dodávat proud také v případě, pokud je zatížena při příliš nízké teplotě, protože s nižší teplotou obecně klesají výkonnostní parametry baterie.

**Elektronická ochrana proti úplnému vybití neslouží k úplnému zastavení přirozeného procesu samovybití baterie. Pokud není baterie používána, přejde do spánkového módu s úbytkem napětí 0,5 V/za měsíc při napětí baterie 30-40 V; při napětí  $>40$  V je pokles 1 V/měsíc. Před uskladněním proto baterii plně nabijte a po 6 měsících ji doporučujeme plně nabít. Pro dlouhou životnost baterie ji neskladujte vybitou.**

## V. Všeobecné bezpečnostní pokyny

### ⚠ VÝSTRAHA!

**Je nutno přečíst všechny bezpečnostní pokyny, návod k používání, obrázky a předpisy dodané s tímto náradím. Nedodržení veškerých následujících pokynů může vést k úrazu elektrickým proudem, ke vzniku požáru a/nebo k vážnému zranění osob.**

**Veškeré pokyny a návod k používání se musí uschovat, aby bylo možné do nich později nahlédnout.**

*Výrazem „elektrické nářadí“ ve všech dále uvedených výstražných pokynech je myšleno elektrické nářadí napájené (pohyblivým přívodem) ze sítě, nebo elektrické nářadí napájené z baterií (bez pohyblivého přívodu).*

### 1) BEZPEČNOST PRACOVNÍHO PROSTŘEDÍ

- a) **Pracoviště je nutné udržovat v čistotě a dobře osvětlené. Nepořádek a tmavé prostory bývají příčinou nehod.**
- b) **Elektrické nářadí se nesmí používat v prostředí s nebezpečím výbuchu, kde se vyskytují hořlavé kapaliny, plyny nebo prach.**

*V elektrickém nářadí vznikají jiskry, které mohou zapálit prach nebo výpary.*

- c) **Při používání elektrického nářadí je nutno zabezpečit přístup dětí a dalších osob.** *Bude-li obsluha vyrušována, může ztratit kontrolu nad prováděnou činností.*

## 2) ELEKTRICKÁ BEZPEČNOST

- a) **Vidlice pohyblivého přívodu elektrického nářadí musí odpovídat síťové zásuvce.** **Vidlice se nesmí nikdy jakýmkoliv způsobem upravovat. S nářadím, které má ochranné spojení se zemí, se nesmí používat žádné zásuvkové adaptéry.** *Vidlice, které nejsou znehodnoceny úpravami, a odpovídající zásuvky omezí nebezpečí úrazu elektrickým proudem.*
- b) **Obsluha se nesmí tělem dotýkat uzemněných předmětů, jako např. potrubí, tělesa ústředního topení, sporáky a chladničky.** *Nebezpečí úrazu elektrickým proudem je větší, je-li vaše tělo spojeno se zemí.*
- c) **Elektrické nářadí se nesmí vystavovat dešti, vlhku nebo mokru.** *Vnikne-li do elektrického nářadí voda, zvyšuje se nebezpečí úrazu elektrickým proudem.*
- d) **Pohyblivý přívod se nesmí používat k jiným účelům.** **Elektrické nářadí se nesmí nosit nebo tahat za přívod, ani se nesmí tahem za přívod odpojovat vidlice ze zásuvky.** **Přívod je nutné chránit před horkem, mastnotou, ostrými hranami nebo pohyblivými částmi.** *Poškozené nebo zamotané přívody zvyšují nebezpečí úrazu elektrickým proudem.*
- e) **Je-li elektrické nářadí používáno venku, musí se použít prodlužovací přívod vhodný pro venkovní použití.** *Používání prodlužovacího přívodu pro venkovní použití omezuje nebezpečí úrazu elektrickým proudem.*
- f) **Používá-li se elektrické nářadí ve vlhkých prostorech, je nutné používat napájení chráněné proudovým chráničem (RCD).** *Používání RCD omezuje nebezpečí úrazu elektrickým proudem. Pojem „proudový chránič (RCD)“ může být nahrazen pojmem „hlavní jistič obvodu (GFCI)“ nebo „jistič unikajícího proudu (ELCB)“.*

## 3) BEZPEČNOST OSOB

- a) **Při používání elektrického nářadí musí být obsluha pozorná, musí se věnovat tomu, co právě dělá, a musí se soustředit a střízlivě uvažovat.** **Elektrické nářadí se nesmí používat, je-li obsluha unavena nebo pod vlivem drog, alkoholu nebo léků.** *Chvilková nepozornost při používání elektrického nářadí může vést k vážnému poranění osob.*
- b) **Používat osobní ochranné pracovní prostředky. Vždy používat ochranu očí.** *Ochranné pomůcky jako např. respirátor, bezpečnostní obuv s protiskluzovou úpravou, tvrdá pokrývka hlavy nebo ochrana sluchu, používané v souladu s podmínkami práce, snižují nebezpečí poranění osob.*
- c) **Je nutno vyvarovat se neúmyslnému spuštění stroje. Je nutno se ujistit, že je spínač před zapojením vidlice do zásuvky a/nebo při připojení bateriové soupravy, zvedáním či přenášením nářadí v poloze vypnuto.** *Přenášení nářadí s prstem na spínači nebo zapojování vidlice nářadí se zapnutým spínačem může být příčinou nehod.*
- d) **Před zapnutím nářadí je nutno odstranit všechny seřizovací nástroje nebo klíče.** *Seřizovací nástroj nebo klíč, který zůstane připevněn k otáčející se části elektrického nářadí, může být příčinou poranění osob.*
- e) **Obsluha musí pracovat jen tam, kam bezpečně dosáhne.** **Obsluha musí vždy udržovat stabilní postoj a rovnováhu.** *To umožní lepší kontrolu nad elektrickým nářadím v nepředvídaných situacích.*
- f) **Oblékat se vhodným způsobem. Nenosit volné oděvy ani šperky.** **Obsluha musí dbát, aby měla vlasy a oděv dostatečně daleko od pohyblivých částí.** *Volné oděvy, šperky a dlouhé vlasy mohou být zachyceny pohyblivými se částmi.*
- g) **Jsou-li k dispozici prostředky pro připojení zařízení k odsávání a sběru prachu, je nutno zajistit, aby se taková zařízení připojila a správně používala.** *Použití těchto zařízení může omezit nebezpečí způsobená vznikajícími prachem.*
- h) **Obsluha nesmí dopustit, aby se kvůli rutině, která vychází z častého používání nářadí, stala samolibou, a začala ignorovat zásady bezpečnosti nářadí.** *Neopatrná činnost může ve zlomku vteřiny způsobit závažné poranění.*

## 4) POUŽÍVÁNÍ A ÚDRŽBA ELEKTRICKÉHO NÁŘADÍ

- a) **Elektrické nářadí se nesmí přetěžovat. Je nutné používat správné elektrické nářadí, které je určeno pro prováděnou práci.** *Správné elektrické nářadí bude lépe a bezpečněji vykonávat práci, pro kterou bylo konstruováno.*
- b) **Nesmí se používat elektrické nářadí, které nelze zapnout a vypnout spínačem.** *Jakékoliv elektrické nářadí, které nelze ovládat spínačem, je nebezpečné a musí být opraveno.*
- c) **Před jakýmkoliv seřizováním, výměnou příslušenství nebo před uskladněním elektrického nářadí je nutno vytáhnout vidlici ze síťové zásuvky a/nebo odejmout bateriovou soupravu z elektrického nářadí, je-li odnímatelná.** *Tato preventivní bezpečnostní opatření omezují nebezpečí nahodilého spuštění elektrického nářadí.*
- d) **Nepoužívané elektrické nářadí je nutno skladovat mimo dosah dětí a nesmí se dovolit osobám, které nebyly seznámeny s elektrickým nářadím nebo s těmito pokyny, aby nářadí používaly.** *Elektrické nářadí je v rukou nezkušených uživatelů nebezpečné.*
- e) **Elektrické nářadí a příslušenství je nutno udržovat. Je třeba kontrolovat seřízení pohyblivých částí a jejich pohyblivost, soustředit se na praskliny, zlomené součásti a jakékoliv další okolnosti, které mohou ohrozit funkci elektrického nářadí. Je-li nářadí poškozeno, před dalším použitím je nutno zajistit jeho opravu.** *Mnoho nehod je způsobeno nedostatečně udržovaným elektrickým nářadím.*
- f) **Řezací nástroje je nutno udržovat ostré a čisté.** *Správně udržované a naostřené řezací nástroje s menší pravděpodobností zachytí za materiál nebo se zablokují a práce s nimi se snáze kontroluje.*
- g) **Elektrické nářadí, příslušenství, pracovní nástroje atd. je nutno používat v souladu s těmito pokyny a takovým způsobem, jaký byl předepsán pro konkrétní elektrické nářadí, a to s ohledem na dané podmínky práce a druh prováděné práce.** *Používání elektrického nářadí k provádění jiných činností, než pro jaké bylo určeno, může vést k nebezpečným situacím.*

- h) **Rukojeti a úchopové povrchy je nutno udržovat suché, čisté a bez mastnot.** *Kluzké rukojeti a úchopové povrchy neumožňují v neočekávaných situacích bezpečné držení a kontrolu nářadí.*

## 5) POUŽÍVÁNÍ A ÚDRŽBA BATERIOVÉHO NÁŘADÍ

- a) **Nářadí nabíjete pouze nabíječem, který je určen výrobcem.** *Nabíječ, který může být vhodný pro jeden typ bateriové soupravy, může být při použití s jinou bateriovou soupravou příčinou nebezpečí požáru.*
- b) **Nářadí používejte pouze s bateriovou soupravou, která je výslovně určena pro dané nářadí.** *Používání jakýchkoli jiných bateriových souprav může být příčinou nebezpečí úrazu nebo požáru.*
- c) **Není-li bateriová souprava právě používána, chraňte ji před stykem s jinými kovovými předměty jako jsou kancelářské sponky, mince, klíče, hřebíky, šrouby, nebo jiné malé kovové předměty, které mohou způsobit spojení jednoho kontaktu baterie s druhým.** *Zkratování kontaktů baterie může způsobit popáleniny nebo požár.*
- d) **Při nesprávném používání mohou z baterie unikat tekutiny; vyvarujte se kontaktu s nimi.** *Dojde-li k náhodnému styku s těmito tekutinami, opláchněte postižené místo vodou. Dostane-li se tekutina do oka, vyhledejte navíc lékařskou pomoc. Tekutiny unikající z baterie mohou způsobit záněty nebo popáleniny.*
- e) **Bateriová souprava nebo nářadí, které je poškozeno nebo přestavěno, se nesmí používat.** *Poškozené nebo upravené akumulátory se mohou chovat nepředvídatelně, které může mít za následek oheň, výbuch nebo nebezpečí úrazu.*
- f) **Bateriové soupravy nebo nářadí se nesmí vystavovat ohni nebo nadměrné teplotě.** *Vystavení ohni nebo teplotě vyšší než 130°C může způsobit výbuch.*
- g) **Je nutno dodržovat všechny pokyny nabíjení a nenabíjet bateriovou soupravu nebo nářadí mimo teplotní rozsah, který je uveden v návodu k používání.** *Nesprávné nabíjení nebo nabíjení při teplotách, které jsou mimo uvedený rozsah, mohou poškodit baterii a zvýšit riziko požáru.*



## 6) SERVIS

- a) **Opravy vašeho bateriového nářadí svěřte kvalifikované osobě, které bude používat identické náhradní díly.** *Tímto způsobem bude zajištěna stejná úroveň bezpečnosti nářadí jako před opravou.*
- b) **Poškozené bateriové soupravy se nesmí nikdy opravovat.** *Oprava bateriových souprav by měla být prováděna pouze u výrobce nebo v autorizovaném servisu.*

## VI. Bezpečnostní pokyny pro přepravní dvoukolák napájený baterií

### NAKLÁDÁNÍ BŘEMEN

1. **Nepřetěžujte tento stroj. Při nakládání břemen dodržujte pokyny a limity zatížení uvedené v tomto návodu.**
2. **Pevně zajistěte břemena pomocí upínacích popruhů.**
3. **Vyčnívají-li břemena z korby, hrozí nebezpečí nehody v důsledku pádu předmětů nebo kontaktu s překážkami, jako jsou stěny.**
4. **Zajistěte, aby byla naložená břemena pod úrovní vašeho zraku.** Je-li náklad příliš vysoký, je to nebezpečné, protože je omezen výhled obsluhy. Existuje také riziko převrácení a zranění, protože náklad bude pravděpodobně nevyvážený.
5. **Břemena nakládejte rovnoměrně.** Jsou-li břemena naložena nerovnoměrně, hrozí převrácení a zranění, protože náklad bude pravděpodobně nevyvážený.
6. **Zajistěte, aby byla nejdříve naložena těžká břemena, abyste zajistili vyvážení nákladu.**
7. **Při vysouvání předních a bočních ochranných rámců je nevysouvajte přes jejich limitní polohu. Při vysouvání bočních ochranných rámců je vysouvajte tak, aby byla pravá i levá strana stejně dlouhá, a nakládejte břemena rovnoměrně.**
8. **Nakládejte a vykládejte břemena na rovném povrchu.**

## ÚDRŽBA

1. **Před odstavením nebo před prováděním kontroly nebo údržby se vždy ujistěte, zda je tento stroj zaparkován na rovném povrchu a zapněte elektronickou brzdou.**

### BEZPEČNOSTNÍ POKYNY K POUŽÍVÁNÍ PŘEPRAVNÍHO AKU KOLEČKA

1. **Při práci s tímto strojem vždy používejte neklouzavou obuv a ochranný oděv.** Neklouzavá bezpečnostní obuv s pevnou uzavřenou špičkou snižuje riziko zranění.
2. **Před odvozem předmětů/materiálů zkontrolujte cestu.** Seznamte se s plánovanou cestou a ujistěte se, zda je dostatečně široká, abyste mohli bezpečně projíždět s tímto naloženým strojem, což omezí ztrátu kontroly nad strojem.
3. **Na kluzkém, nezpevněném a nestabilním terénu buďte velmi opatrní.** Mokré a kluzké povrchy, jako jsou mokré travnaté plochy, sníh nebo led, a nezpevněné a nestabilní terény, jako jsou písek nebo štěrky, mohou způsobit ztrátu trakce stroje a mohou nepříznivě ovlivnit řízení, brzdění a stabilitu.
4. **Nepoužívejte tento stroj na příliš strmých svazích.** Tak snížíte riziko ztráty kontroly, uklouznutí a pádu, což by mohlo vést k způsobení zranění. Sklony větší než maximální doporučené sklony a boční náklony mohou zvýšit riziko nestability a mohou nepříznivě ovlivnit schopnost bezpečného zastavení.
5. **Při práci na svazích se vždy ujistěte, zda máte stabilní postoj, vždy pracujte napříč svahem, nikdy ne nahoru nebo dolů, a při změně směru buďte mimořádně opatrní.** Tak snížíte riziko ztráty kontroly, uklouznutí a pádu, což by mohlo vést k způsobení zranění.
6. **Kdykoli je to možné, používejte pro zastavování, nakládání a vykládání rovné plochy a nikdy nenechávejte tento stroj na svahu bez dozoru.** Tento stroj je méně stabilní při odstavení na svahu než při odstavení na rovném povrchu.
7. **Při zastavování na svahu otočte stroj směrem do svahu nebo ze svahu a kolo zablokujte elektronickou brzdou.**

8. **Nechávejte-li tento stroj bez dozoru, zapněte brzdu, jakmile se bude stroj nacházet na místě bezpečného zastavení.** Brzda zabraňuje nechtěnému pohybu předního kola a může zlepšit stabilitu.

9. **Ujistěte se, zda jsou rampy čisté, pevné a bezpečné.** Z důvodu snížení rizika zranění musí být všechny rampy zabaveny uvolněných nečistot a musí být dostatečně pevné, aby unesly hmotnost předpokládaných nákladů, které se přes ně budou pohybovat. Musí být zespodu a na obou stranách dostatečně podepřeny, aby byly eliminovány jejich průhyby a pohyby ze strany na stranu při jejich zatížení. Všechny rampy musí být dostatečně široké, aby zajistily stabilitu při převážení nákladu.

10. **Vyvarujte se prodlužování ramp bez zajišťovacích desek nebo zábradlí přes otevřené prostory.** Vyvýšené otevřené prostory a nezakryté výkopy mohou způsobit pády a zvyšují možnost způsobení vážného zranění. Na rampách nad otevřenými prostory používejte zajišťovací desky nebo zábradlí, abyste zabránili sjetí tohoto stroje z rampy.

11. **Před použitím se ujistěte, zda jsou pevně utaheny všechny šrouby.**

12. **Nikdy nepoužívejte tento stroj, je-li přetížen.** Ujistěte se, zda má tento stroj dostatečnou nosnost pro předměty nebo materiály, které budete přepravovat. Nadměrné zatížení znesnadní manévrování a zastavení tohoto stroje, prodlouží dobu a vzdálenost při zastavování a zvyšuje riziko nestability.

13. **Nikdy nepoužívejte tento stroj s příliš nastoňovaným (naloženým) materiálem.** Materiál nastoňovaný nad bočnicemi nebo přesahující bočnice může způsobit změnu polohy těžiště stroje, a tak dojde ke ztrátě kontroly nad tímto strojem.

14. **Pro zajištění nákladu používejte kontejnery a upínací prostředky.** Uvolněná a/nebo nezajištěná břemena se s větší pravděpodobností posunou, což může vést ke ztrátě stability a kontroly.

15. **Stále udržujte pevný úchop rukojetí.** Ztráta kontroly může zvýšit riziko způsobení zranění.

16. **Není-li tento stroj používán, vypněte jej provozním spínačem a odejměte baterii.** Vypnutí provozním spínačem zabraňuje aktivaci elektrického

pohonu, například dětmi nebo jinými neškolenými nebo neoprávněnými osobami.

17. **Tento stroj nemůže být používán na veřejných komunikacích.** Použití tohoto kolečka na veřejné komunikaci je nezákonné a mohlo by vést k místním sankcím, a navíc by mohlo způsobit zranění osob.

18. **Při nakládání a/nebo vykládání tohoto stroje za účelem přepravy nebo při přemístování stroje mezi různými úrovněmi používejte pevné desky s neklouzavým povrchem a s funkcí zabraňující jejich oddělení.** Zajistěte, aby sklon desky nepřesahoval 20° a provozujte stroj pomalu a opatrně. Nestabilita a rychlá obsluha mohou vést k převrácení a/nebo pádu.

19. **Neopravujte a neupravujte tento stroj.**

### POUŽITÍ

1. **Při obsluze tohoto stroje stůjte za tímto strojem a pevně držte jeho rukojeti.**
2. **Neobsluhujte tento stroj, jedete-li na tomto stroji.**
3. **Nedovoďte jiným osobám, aby jezdili na tomto stroji.**
4. **Při jízdě tohoto stroje směrem dozadu a při chůzi dozadu se dívejte za sebe a dávejte pozor, abyste neuklouzli nebo nezakopli.**
5. **Nepoužívejte tento stroj při špatné viditelnosti, protože hrozí nebezpečí nárazu do překážek.**
6. **Při provozu tohoto stroje na nerovném povrchu snižte rychlost a buďte velmi opatrní.**
7. **Při používání stroje se vyhýbejte měkkému povrchu, aby nedošlo k převrácení v důsledku zborcení krajnice vozovky.**
8. **Neprovozte tento stroj na stoupajících svazích se sklonem větším než 20°.**
9. **Dojde-li k jakémukoli problému, zastavte tento stroj na rovném povrchu. Před kontrolou tohoto stroje aktivujte brzdu.**
10. **Dávejte pozor, aby se kabely nezachytily za břemena nebo překážky.**



## POUŽITÍ NA SVAZÍCH

1. Jezděte napříč svahem (po vrstevnici).
2. Zajistěte, aby byla snížena rychlost a dávejte velký pozor.
3. Při rozjíždění a zastavování na svahu buďte velmi opatrní.
4. Protože jsou břemena na svazích méně stabilní, pevně je zajistěte pomocí lan.
5. Protože se tento stroj stává nestabilním v závislosti na stavu povrchu cesty, omezte jeho zatížení na minimum.
6. Protože je na svazích omezený výhled, omezte výšku nákladu na minimum.
7. Neparkujte tento stroj na strmých svazích. Zaparkujte tento stroj na rovném povrchu, a vypněte napájení.
8. Neměňte směr nebo rychlostní režim na strmých svazích.
9. Neuvolňujte spouštěcí spínač na stoupajících svazích. Stroj by mohl začít couvat, což by mohlo vést ke způsobení nehody.
10. Před zahájením práce na svazích se ujistěte, zda je dostatečně nabitá baterie. Není-li baterie dostatečně nabitá, nabijte baterii nebo ji vyměňte za nabitou.

• Stroj za provozu vytváří elektromagnetické pole, které může negativně ovlivnit fungování aktivních či pasivních lékařských implantátů (kardiostimulátorů) a ohrozit život uživatele. Před používáním tohoto nářadí se informujte u lékaře či výrobce implantátu, zda můžete s tímto přístrojem pracovat.

## BEZPEČNOSTNÍ POKYNY PRO NABÍJEČKU BATERIE

• Před nabíjením si přečtěte návod k používání.

• Nabíječka je určena pouze pro nabíjení uvnitř prostor. Je nutné ji chránit před deštěm, vysokou vlhkostí a teplotami nad 40°C.



• Nabíječka je určena k nabíjení pouze baterie s typovým označením 8891590B a nesmí být použita k nabíjení jiných baterií nebo k jinému účelu.

• Zamezte používání nabíječky osobám (včetně dětí), jimž fyzická, smyslová nebo mentální neschopnost či nedostatek zkušeností a znalostí zabraňuje v bezpečném používání spotřebiče bez dozoru nebo poučení. Děti si se spotřebičem nesmějí hrát. Obecně se nebere v úvahu používání nabíječky velmi malými dětmi (věk 0-3 roky včetně) a používání mladšími dětmi bez dozoru (věk nad 3 roky a pod 8 let). Připouští se, že těžce hendikepovaní lidé mohou mít potřeby mimo úroveň stanovenou normami EN 60335-1 a EN IEC 60335-2-29.

• Při nabíjení zajistěte větrání, neboť při nabíjení může dojít k úniku par, je-li baterie kompresoru poškozena v důsledku špatného zacházení (např. v důsledku pádu).

• Baterii nabíjejte v rozmezí okolní teploty 10°C až 40°C.

• Nabíječku chraňte před nárazy a pády, zamezte vniknutí vody do nabíječky, poškození izolace napájecího kabelu nebo zásuvkové vidlice.

## BEZPEČNOSTNÍ POKYNY PRO BATERII

• Baterii chraňte před deštěm, vysokou vlhkostí, vysokými teplotami (nad 50°C), před mechanickým poškozením (nárazy a pády), nikdy baterii neotvírejte, nespalujte a nezkratujte. Baterii skladujte plně nabitou a z důvodu udržení co nejdelší životnosti baterie, ji po několika měsících plně nabijte (po každých 6 měsících). Baterii neskladujte v mrazu.

## VII. Servis a údržba

• Před servisní údržbou ze stroje odejměte baterii.

• Před použitím zkontrolujte tlak v pneumatikách a v případě potřeby tlak doplňte na hodnotu uvedenou na pneumatice.



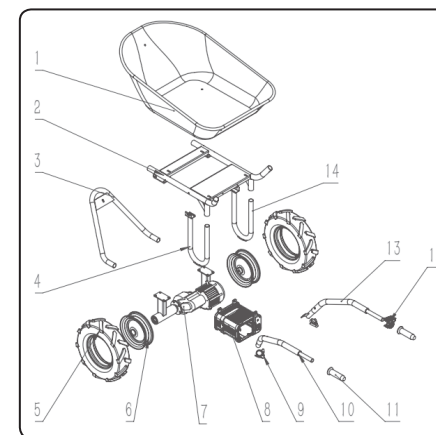
• Pokud stroj nebudete používat, vyjměte z něj baterii a před uskladněním ji plně nabijte. Baterii neskladujte vybitou. Spánkový mód baterie zcela nezastavuje proces přirozeného samovybíjení. Pro minimalizaci samovybíjení baterii nenechávejte zasunutou ve skříni dvoukoláku. Baterii plně nabijte po každých 6 měsících.

• Pokud je nějaká část dvoukoláku poškozena, nebo nabíječka či baterie, nepoužívejte je a zajistěte jejich náhradu originálními kusy od výrobce. Z bezpečnostních důvodů musí být použity jen originální díly výrobce.

## VÝMĚNA OLEJE (OBR.17A AŽ OBR.17C)

• Olej poprvé vyměňte po 6 měsících, poté 1x ročně. Do převodové skříně nalijte 150 ml. Použijte buď motorový olej SAE 15W40 nebo olej do převodovek. Použití jiného typu oleje je nepřípustné.

- 1) Odšroubujte ventil pro vyrovnávání tlaku vzduchu dle obr.17a.
- 2) Pod vypouštěcí šroub umístěte vhodnou nádobu pro jímání oleje a odšroubujte vypouštěcí šroub (obr.17b) a všechn olej nechte vytéct do připravené nádoby.
- 3) Po vypuštění oleje vypouštěcí šroub našroubujte zpět a řádně jej utáhněte a poté otvorem v horní části do převodové skříně nalijte 150 ml buď motorového oleje SAE 15W40 nebo převodového oleje.



Obr. 20

## NÁHRADNÍ DÍLY K ZAKOUPENÍ V PŘÍPADĚ POTŘEBY











• Objednávací číslo náhradního dílu je v následující tabulce 1- číslo za pomlčkou specifikuje díl v obr. 20; pro objednání dílu uveďte číslo celé, tj. část před pomlčkou a také za pomlčkou.

Objednávací číslo dílu	Doplňková specifikace
8791590-1	
8791590-2	
8791590-3	
8791590-5	
8791590-6	
8791590-7	
8791590-8	Skříň na baterii nahrazeno číslem 8891590-7
8791590-9	Trubková svorka
8791590-10	
8791590-11	nahrazeno číslem 8891590-11
8791590-12	Tlačítkové ovládání nahrazeno číslem 8891590-12 s kabelem
8791590-13	
8891590A	Nabíječka
8891590B	Baterie

Tabulka 1

## VIII. Význam značení na štítcích (obr. 18)

	Splňuje příslušné harmonizační právní předpisy EU.
	Před použitím stroje si přečtěte návod k použití.
	Při práci se strojem používejte pevnou protiskluzovou pracovní obuv.
	Před servisní opravou ze stroje odejměte baterii.
	Neměňte směr jízdy na svahu.
	Břemena (náklad) nakládejte na rovině.
	Náklad rozmístěte rovnoměrně. Nerovnoměrně naložený náklad způsobuje změnu polohy těžiště během přepravy, může dojít k nežádoucímu pohybu břemen za jízdy a způsobit ztrátu kontroly nad strojem.
	Stroj nesmí být použitý na silnici.
	Stroj není určen k přepravě osob.

	SMPS (impulzně řízený napájecí zdroj)
	Polarita konektorů stejnosměrného napětí pro nabíjení baterie.
	Nabíječku používejte pouze v interiéru. Chraňte před deštěm, vniknutím vody a vysokou vlhkostí.
	Zařízení třídy ochrany II.
	Stroj a baterie s ukončenou životností, viz dále.
Charging T <sub>a</sub> 	Teplota okolí a baterie pro její nabíjení.
Working T <sub>a</sub> 	Teplota okolí pro použití baterie (provoz stroje): Min.-10°C, Max. +40°C
	Baterii nevystavujte teplotě nad 50°C.
	Baterii nikdy nespalujte. Mohlo by dojít k výbuchu.
	Zamezte kontaktu baterie s vodou.
XX mAh/ XX Wh	Kapacita baterie; watthodinová zatížitelnost baterie.
SN:	Sériové číslo. Zahrnuje rok a měsíc výroby a označení výrobní série.

Tabulka 3

## IX. Skladování

- Stroj skladujte na suchém místě mimo dosah dětí s teplotami do 40°C a s vyjmutou baterií. Stroj chraňte před přímým slunečním zářením, hlodavci, sálavými zdroji tepla.
- Baterii při skladování chraňte před deštěm, mrazem, vysokou vlhkostí, teplotami nad 50°C, před mechanickým poškozením (např. pádem) a nikdy ji neotvírejte, nespalujte. Baterii skladujte plně nabitou a z důvodu udržení co nejdéle životnosti ji po několika měsících (nejdéle po šesti měsících) plně nabijte.

## X. Likvidace odpadu

### OBALOVÉ MATERIÁLY

- Obalové materiály vyhodte do příslušného kontejneru na tříděný odpad.

### ELEKTROZAŘÍZENÍ A BATERIE S UKONČENOU ŽIVOTNOSTÍ

- Dle směrnice (EU) 2012/19 nesmí být nepoužitelné elektrozařízení vyhazováno do komunálního odpadu, ale odevzdáno k ekologické likvidaci do zpětného sběru elektrozařízení, protože obsahuje látky nebezpečné pro životní prostředí. Před odevzdáním elektrozařízení k likvidaci z něho musí být odejmuta baterie, kterou je nutné odevzdat k ekologické likvidaci do zpětného sběru baterií samostatně. Informace o sběrných místech elektrozařízení, baterií a podmínkách sběru obdržíte na obecním úřadě nebo u prodávajícího.



### LIKVIDACE ODPADNÍHO OLEJE

- Nepoužitelný olej odevzdejte v těsníci a nárazuodolné nádobě do sběru nebezpečného odpadu. Olej nevylévejte do odpadní vody nebo do životního prostředí např. půdy atp.

## XI. Záruční doba (práva z vadného plnění)

- Na výrobek se vztahuje záruka (odpovědnost za vady) 2 roky od data prodeje. Požádá-li o to kupující, je prodávající povinen kupujícímu poskytnout záruční podmínky (práva z vadného plnění) v písemné formě dle zákona.

### ZÁRUČNÍ A POZÁRUČNÍ SERVIS

Pro uplatnění práva na záruční opravu zboží se obraťte na obchodníka, u kterého jste zboží zakoupili.

Pro pozáruční opravu se můžete také obrátit na náš autorizovaný servis.

Nejbližší servisní místa naleznete na [www.extol.cz](http://www.extol.cz).

V případě dotazů Vám poradíme na servisní lince

**222 745 130**; e-mail: [servis@madalbal.cz](mailto:servis@madalbal.cz)

## ES Prohlášení o shodě

Předmět prohlášení - model, identifikace výrobku:

**Extol® Premium 8791590**

**Přepravní aku dvoukolák**

**Výrobce Madal Bal a.s.**

**Bartošova 40/3, CZ-760 01 Zlín • IČO: 49433717**

prohlašuje,

že výše popsany předmět prohlášení je ve shodě se všemi příslušnými ustanoveními harmonizačních právních předpisů Evropské unie:

2006/42 ES; (EU) 2011/65; (EU) 2014/30;

Toto prohlášení se vydává na výhradní odpovědnost výrobce.

**Harmonizované normy (včetně jejich pozměňujících příloh, pokud existují), které byly použity k posouzení shody a na jejichž základě se shoda prohlašuje:**

EN 62841-1:2015; EN 1175:2020; EN 1757:2022; EN ISO 12100:2010; EN IEC 55014-1:2021; EN IEC 55014-2:2021; EN IEC 63000:2018

Kompletaci technické dokumentace (2006/42 ES) provedl Martin Šenkýř se sídlem na adrese společnosti Madal Bal a.s., Průmyslová zóna Příluky 244, 760 01 Zlín, Česká republika.

Technická dokumentace (2006/42 ES) je k dispozici na výše uvedené adrese společnosti Madal Bal, a.s.

**Místo a datum vydání ES prohlášení o shodě:** Zlín 20.9.2023

Jménem společnosti Madal Bal, a.s.:

Martin Šenkýř  
člen představenstva společnosti

## Úvod

Vážený zákazník,

ďakujeme za dôveru, ktorú ste prejavili značke Extol® kúpou tohto výrobku.

Výrobok bol podrobený testom spoľahlivosti, bezpečnosti a kvality predpísaným normami a predpismi Európskej únie.

S akýmkoľvek otázkami sa obráťte na naše zákaznicke a poradenské centrum:

**www.extol.sk**

**Fax: +421 2 212 920 91 Tel.: +421 2 212 920 70**

**Distribútor pre Slovenskú republiku:** Madal Bal s.r.o., Pod gaštanmi 4F, 821 07 Bratislava

**Výrobca:** Madal Bal a. s., Průmyslová zóna Příluky 244, 76001 Zlín, Česká republika

**Dátum vydania:** 10. 11. 2023

## I. Charakteristika – účel použitia

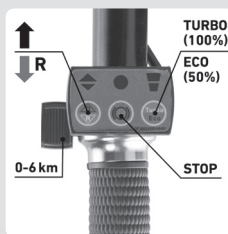


Aku dvojkolesový vozík **Extol® Industrial** s prevodovkou (diferenciálom) so zaťažiteľnosťou až 260 kg s kovovou korbou s objemom 100 l je určený na prepravu materiálov, napr. na prevoz malty a iných stavebných hmôt na stavbách a pod. Robustné kolesá s hlbokým dezénom umožňujú použitie dvojkolesového vozíka v náročnom teréne. Korbou je možné demontovať a nahradiť kovovou plošinou na prevoz dreva s ľubovoľne nastaviteľnými vnútornými rozmermi v rozsahu uvedenom na obrázku nižšie. Nastavená vzdialenosť sa potom zaistí utiahnutím skrutiek rukou bez použitia montážneho náradia. Kovovú plošinu je nutné dokúpiť – objednávacie číslo plošiny: 8791590B.

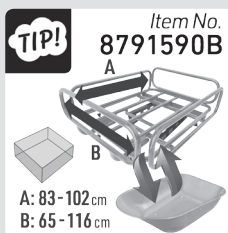
- ✓ S dvojkolesovým vozíkom je možné pracovať v daždivom počasi.
- ✓ Dvojkolesový vozík má na pravej rukoväti ovládací panel s tlačidlami, na ktorom je možné nastaviť silu pohonu, smer jazdy vpred/vzad, rýchlosť jazdy a aktivovať brzdu na úplné zastavenie. Je možné nastaviť výkon motora 100% alebo 50% podľa záťaže pre dlhšiu výdrž batérie alebo elektrický pohon vôbec nezapínať – napr. pri jazde na svahu.
- ✓ **Brushless motor** (bez uhlíkových kief) je výkonnejší s nižšou spotrebou el. energie pre dlhšiu výdrž batérie a má tiež dlhšiu životnosť.

### ZDROJOM ELEKTRICKEJ ENERGIE JE SILNÁ VYBERATEĽNÁ LI-ION BATÉRIA 40 V/6 AH S DISPLEJOM

- ✓ Batéria na displeji ukazuje aktuálnu hodnotu napätia a grafické znázornenie úrovne nabitia.
- ✓ Batéria má ochranu proti preťaženiu pri nadmernom odbere prúdu a proti úplnému vybitiu (pri zaťažení), ktoré batériu poškodzuje.



### BRUSHLESS MOTOR



## II. Technická špecifikácia

Označenie modelu/objednávacie číslo	8791590
Max. zaťaženie	260 kg
Rýchlosť	0 – 6 km/h
Brushless motor (bez uhlíkových kief)	ÁNO
Max. výkon motora	500 W
Max. otáčky motora	0 – 100 min <sup>-1</sup>
Hmotnosť s batériou	38 kg
Max. rozmery (V × Š × H)	71,5 × 150 × 70,5 cm
Dĺžka vozíka bez rukoväti na prepravu v aute	93 cm
Prejdená vzdialenosť na elektropohon	Max. 18 km (2 – 3 hod.) (podľa záťaže)
Objem/materiál korby	100 l/kov
Číslo IP celého dvojkolesového vozíka	IP64
Požadovaný tlak v pneumatike 1)	2,8 bar (280 kPa)
Teplota okolia pre používanie	-10 °C až 40 °C
Hladina akustického tlaku L <sub>pA</sub> ; neistota K	≤ 70 dB(A); K = ± 3 dB(A)
Hladina akustického tlaku L <sub>wA</sub> ; neistota K	≤ 80 dB(A); K = ± 3 dB(A)
Hladina vibrácií na rukoväti ah (súčet troch osí); neistota K	≤ 2,5 m/s <sup>2</sup> ; K = ± 1,5 m/s <sup>2</sup>
<b>Batéria (označenie modelu/objednávacie číslo)</b>	<b>8891590B</b>
Typ, kapacita, wattodinová zaťažiteľnosť, hmotnosť	Li-ion, 6 Ah, 216 Wh, 1,3 kg
Max. svorkové napätie plne nabitej batérie bez zaťaženia	42 V $\overline{\text{---}}$
Svorkové (menovité) napätie batérie pri zaťažení	36 V $\overline{\text{---}}$
Teplota pre nabíjanie batérie	10 – 40 °C
Čas nabíjania batérie	~ 2 h
Displej ukazujúci aktuálne napätie a úroveň nabitia	ÁNO
Ochrana proti preťaženiu a proti úplnému vybitiu pri zaťažení	ÁNO
<b>Nabíjačka (označenie modelu/objednávacie číslo)</b>	<b>8891590A</b>
Napájacie napätie ~ frekvencia	110 – 240 V ~ 50/60 Hz
Výstupné nabíjacie napätie/prúd	42 V/2 A $\overline{\text{---}}$

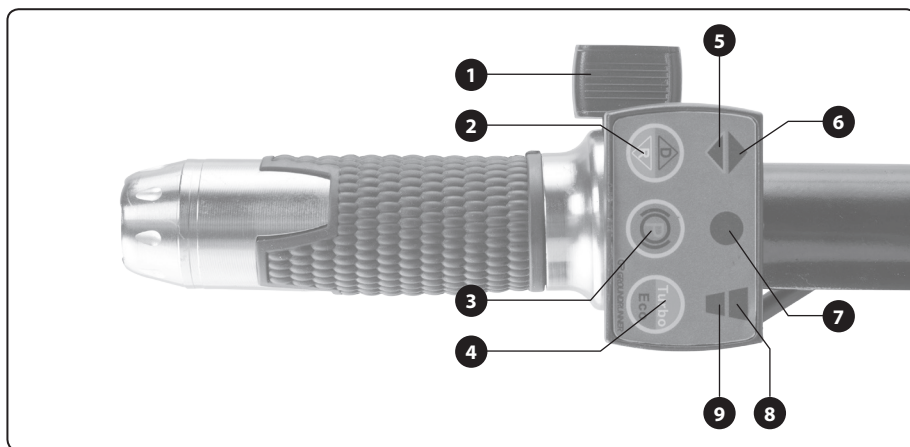
- 1) Riadte sa údajom o tlaku uvedenom na pneumatike. Údaj uvedený v technickej špecifikácii sa môže zmeniť vzhľadom na možnú zmenu vo výrobe.

### III. Súčasti a ovládacie prvky

Obr. 15, pozícia – popis aku dvojkoľosového vozíka

- |  |  |
|--|--|
| 1) Rukoväť                                 | 11) Konektor kábla ovládacej jednotky s tlačidlami   |
| 2) Ovládacia jednotka s tlačidlami         | 12) Tlačidlo na zapnutie/vypnutie elektrického napájania z batérie                             |
| 3) Rúrková svorka                          | 13) Dvierka skrine   |
| 4) Skriňa na batériu                       | 14) Tlačidlo na otváranie dvierok skrine   |
| 5) Stojka                                  | 15) Tlačidlo na zapnutie/vypnutie displeja batérie (nie pre výstupné napätie z batérie)        |
| 6) Pneumatika                              | 16) Displej ukazujúci aktuálne svorkové napätie batérie vo voltoch a graficky (symbol batérie) |
| 7) Ventilček na dofukovanie pneumatík      | 17) Konektor na pripojenie nabíjačky   |
| 8) Zostava pohonnej jednotky s prevodovkou | 18) Tlačidlo na odobratie batérie  |
| 9) Predná časť rámu                        |  |
| 10) Korba                                  |  |

#### VÝZNAM TLAČIDIEL A KONTROLIEK – POPIS NASTAVENIA



Obr. 19, pozícia – opis

- Tlačidlo na aktiváciu elektrického pohonu a reguláciu rýchlosti jazdy** – ak nie je toto tlačidlo stlačené, je vyradený z činnosti pohonný systém, otáčanie kolesa však nie je zablokované a dvojkoľosový vozík je možné používať bez pohonu pri klesaní terénu.
- Tlačidlo nastavenia smeru jazdy (otáčanie)** – stlačenie tlačidla „D“ pre smer vpred: svieti kontrolka 6); stlačením tlačidla „R“ pre smer vzad: svieti kontrolka 5)
- Tlačidlo aktivácie brzdy** – stlačením tlačidla dôjde k zablokovaniu otáčania kolesa a kontrolka 7) bude svietiť na červeno; ak brzda nie je aktivovaná, kontrolka 7) bude svietiť na zeleno.
- Tlačidlo nastavenia výkonu motora** – stlačením tlačidla „Turbo“ sa nastavuje 100 % výkonu motora, pri zapnutí bude svietiť kontrolka 8); stlačením tlačidla „Eco“ je možné nastaviť 50 % výkonu motora, pri zapnutí bude svietiť kontrolka 9)
- Kontrolky nastavenia** – význam uvedený v bodoch 1)–4).

### IV. Príprava na použitie

#### ZOSTAVENIE DVOJKOLESOVÉHO VOZÍKA

- Dvojkoľosový vozík zostavte v postupných krokoch podľa obrázkov 1 – 9.
- Konektory všetkých pripojovaných káblov na doraz zasúňte do konektorov a potom prstami úplne naskrutkujte prírubu konektora.

#### ⚠ VÝSTRAHA

- Ak nebude všetko riadne spojené na prenos prúdu, dvojkoľosový vozík nebude správne fungovať, napr. kontrolky a tlačidlá budú svietiť, ale stlačením páčky pre rozjazd sa dvojkoľosový vozík nerozbehne a pod. Ak k takejto situácii dôjde, nestačí iba prítlačiť na konektor – odskrutkujte príruby konektorov, konektory káblov vyberte zo zásuvky a zasúňte znova – dbajte na to, aby všetky kolíky boli až na doraz a potom priskrutkujte príruby. Ak je zásuvka konektora voľná, pred zasunutím konektorov káblov ju upevnite skrutkovaním šesťhrannej prevlečnej matice, ktorá je na konektore.**

#### ⚠ VÝSTRAHA

- Pri zasúvaní batérie do skrine v orientácii podľa obr. 8 stlačte tlačidlo na odobratie batérie (obr. 15, pozícia 18), aby došlo k zaisteniu batérie za zarážku v úložnom priestore. Ak pri zasúvaní batérie nebude stlačené tlačidlo, batéria nebude napojená na napájací obvod a dvojkoľosový vozík nebude fungovať. Po vložení batérie sa rukou uistite, či batériu nie je možné rukou vytiahnuť, ak ju je možné vytiahnuť, vložte ju znova pri stlačení tlačidla až na doraz.**
- Pred použitím skontrolujte tlak v oboch pneumatikách, či je predpísaný tlak na pneumatike.

#### NABÍJANIE BATÉRIE, KONTROLA ÚROVNE NABITIA BATÉRIE

- Na zistenie úrovne nabitia batérie stlačte tlačidlo na batérii (obr. 15, pozícia 15) a na displeji sa zobrazí aktuálna hodnota napätia a úroveň nabitia podľa počtu zeleno svietiacich dielikov. Pri hodnote napätia 42 V je batéria plne nabitá, pri napätí  $\leq 32$  V je nutné batériu nabíť. Elektronická ochrana proti úplnému vybitiu neslúži na úplné zastavenie prirodzeného procesu samo-

vybíjania batérie. Ak sa batéria nepoužíva, prejde do spánkového režimu s úbytkom napätia 0,5 V/za mesiac pri napätí batérie 30 – 40 V; pri napätí > 40 V je pokles 1 V/mesiac. Pred uskladnením preto batériu plne nabite a po 6 mesiacoch ju odporúčame plne nabíť. Pre dlhú životnosť batérie ju neskladujte vybitú.

#### ⚠ UPOZORNENIE

- Ak je batéria plne nabitá, t. j. napätie na displeji je 42 V, po stlačení tlačidla na batérii na kontrolu úrovne nabitia, môže byť na batérii zobrazený iba jeden červený dielik, t. j. akoby bola vybitá, ak však svorkové napätie klesne na 41,9 V a menej, bude úroveň nabitia signalizovaná zelenými a červenými dielikmi.
- Batériu nabíjajte pri teplote okolia a batérie 10 – 40°C. Ak má batéria nižšiu teplotu, nechajte ju dôkladne vytemperovať na uvedenú teplotu. Ak je batéria horúca, nechajte ju vychladnúť na uvedenú teplotu. Nabíjanie batérie mimo uvedeného rozsahu postupne zhoršuje jej výkonnostné parametre.
- Na nabíjanie batérie sa smie z bezpečnostných dôvodov použiť iba originálna batéria výrobcu (pozrite technickú špecifikáciu). Použitie inej nabíjačky môže spôsobiť požiar alebo výbuch batérie v dôsledku nevhodných nabíjajúcich parametrov nabíjačky.
- Pred pripojením nabíjačky k zdroju el. prúdu skontrolujte, či napätie v sieti zodpovedá rozsahu 110 – 240 V~ 50/60 Hz, nabíjačku je možné používať v tomto rozsahu napätia a pri uvedených frekvenciách.
- Pred pripojením nabíjačky k zdroju el. napätia skontrolujte, či nabíjačka nemá poškodený plastový kryt, izoláciu a vidlicu napájacieho kábla, nabíjací konektor na pripojenie do batérie. Poškodenú nabíjačku nepoužívajte a zaistite jej náhradu za bezchybný originálny kus.
- Pred nabíjaním batériu skontrolujte, či nemá poškodený ochranný kryt, displej, nabíjací konektor alebo displej. Ak je batéria poškodená, nenabíjajte ju a zaistite jej náhradu za originálnu od výrobcu.

#### POSTUP NABÍJANIA

- Nabíjací konektor nabíjačky zasúňte do zásuvky konektora batérie (obr. 15, pozícia 17). Na prístup ku konektoru odoberte ochranný gumový kryt.
- Vidlicu napájacieho kábla nabíjačky pripojte do zásuvky s el. prúdom.



- 3) Proces nabíjania bude signalizovaný červeno svietiacou kontrolkou na nabíjačke, plné nabitie je signalizované tou istou kontrolkou svietiacou na zeleno.

• Právo na zmenu vyššie uvedenej signalizácie procesu nabíjania a nabitia vyhradené na možnú zmenu vo výrobe. Úroveň nabitia je možné zistiť stlačením tlačidla na batérii.

### **!** UPOZORNENIE

- Ak je batéria plne nabitá, t. j. napätie na displeji je 42 V, po stlačení tlačidla na batérii na kontrolu úrovne nabitia, môže byť na batérii zobrazený iba jeden červený dielik, t. j. akoby bola vybitá, ak však svorkové napätie klesne na 41,9 V a menej, bude úroveň nabitia signalizovaná zelenými a červenými dielikmi.
  - Po plnom nabití batérie nabíjačka automaticky ukončí nabíjanie. Nemôže dôjsť k prebijaniu batérie.
- 4) Po nabití najprv odpojte nabíjačku od zdroja el. prúdu a potom nabíjačku odpojte od batérie.
- 5) Do konektora batérie vsuňte späť gumovú ochrannú zátku. Gumová zátku chráni konektor pred vniknutím vody a mechanických nečistôt, ktoré môžu spôsobiť skratovanie pólův batérie.

### Poznámka:

- Batériu odporúčame nabíjať, ak je vybratá zo skrine; ak je zasunutá, tlačidlo (obr. 15, pozícia 12) prepnete do pozície „0“, aby sa z batérie neodoberal prúd.

### ZAPNUTIE/VYPNUTIE

#### FUNKCIE ELEKTRICKÉHO POHONU

- Aby bolo možné nastavenie funkcií elektrického pohonu tlačidlami na ovládacom paneli, ktorý je na rukoväti, prepnete prevádzkový spínač (obr. 15, pozícia 12) do pozície „I“, po zapnutí bude tlačidlo svietiť. Na vypnutie funkcie prevádzkového prepínača prepnite do pozície „0“, po vypnutí dôjde k zhasnutiu tlačidla.
- Elektrický pohon sa zapína tlačidlom (obr. 19, pozícia 1), mierou stlačenia toho istého tlačidla sa reguluje rýchlosť. Smer otáčania (jazdy) sa nastavuje tlačidlom (obr. 19, pozícia 2) a sila pohonu (výkon motora) tlačidlom (obr. 19, pozícia 4). Stlačením tlačidla (obr. 19, pozícia 3) dôjde k aktivácii brzdy a k zastaveniu pohybu (k zablokovaniu rotácie). Bližšie informácie k nastaveniu el. pohonu sú uvedené v popise ovládacieho panelu (obr. 19).

### ELEKTRONICKÁ OCHRANA BATÉRIE PROTI ÚPLNÉMU VYBITIU, OCHRANA PROTI PREŽAŽENIU A PROTI VYSOKEJ TEPLOTE.



Batéria má elektronickú ochranu, ktorá preruší dodávku prúdu a tým aj prevádzku motora, ak svorkové napätie dosiahlo určitú minimálnu hodnotu  $\leq 32$  V alebo ak sa odobere príliš veľký prúd, čo je dané zaťažením motora. Batéria takisto prestane dodávať prúd, ak má vysokú teplotu. Batéria môže prestať dodávať prúd aj v prípade, ak je zaťažená pri príliš nízkej teplote, pretože s nižšou teplotou všeobecne klesajú výkonnosť parametre batérie.

**Elektronická ochrana proti úplnému vybitiu neslúži na úplné zastavenie prirodzeného procesu samovybijania batérie. Ak sa batéria nepoužíva, prejde do spánkového režimu s úbytkom napätia 0,5 V za mesiac pri napätí batérie 30 – 40 V; pri napätí > 40 V je pokles 1 V/mesiac. Pred uskladnením preto batériu plne nabite a po 6 mesiacoch ju odporúčame plne nabíť. Pre dlhú životnosť batérie ju neskladujte vybitú.**

## V. Všeobecné bezpečnostné pokyny

### **!** VÝSTRAHA!

**Je nutné prečítať všetky bezpečnostné pokyny, návod na používanie, obrázky a predpisy dodané s týmto náradím. Nedodržanie všetkých nasledujúcich pokynov môže viesť k úrazu elektrickým prúdom, k vzniku požiaru a/alebo k vážnemu zraneniu osôb.**

**Všetky pokyny a návod na používanie musíte uschovať, aby bolo možné do nich neskôršie nahliadnuť.**

Výrazom „elektrické náradie“ vo všetkých ďalej uvedených výstražných pokynoch je myslené elektrické náradie napájané (pohyblivým prívodom) zo siete, alebo elektrické náradie napájané z batérii (bez pohyblivého prívodu).

#### 1) BEZPEČNOSŤ PRACOVNÉHO PROSTREDIA

- a) **Pracovisko je potrebné udržiavať v čistote a dobre osvetlené. Neporiadok a tmavé priestory bývajú príčinou nehôd.**
- b) **Nepoužívajte elektrické náradie v prostredí, kde hrozí nebezpečenstvo výbuchu, kde sa vyskytujú horľavé kvapaliny, plyny alebo prach. V elektrickom náradí vznikajú iskry, ktoré môžu zapáliť prach alebo výpary.**

- c) **Pri používaní elektrického náradia zabráňte v prístupe deťom a ďalším osobám. Ak budete rušeň, môžete stratiť kontrolu nad vykonávanou činnosťou.**

#### 2) ELEKTRICKÁ BEZPEČNOSŤ

- a) **Vidlice pohyblivého prívodu elektrického náradia musia vyhovovať sieťovej zásuvke. Vidlice sa nesmú žiadnym spôsobom upravovať. S náradím, ktoré má ochranné spojenie so zemou, sa nesmú používať žiadne zásuvkové adaptéry. Vidlice, ktoré nie sú znehodnotené úpravami a príslušné zásuvky obmedzia nebezpečnosť úrazu elektrickým prúdom.**
  - b) **Obsluha sa nesmie telom dotýkať uzemnených predmetov, ako je napr. potrubie, teleso ústredného vykurovania, sporáky a chladničky. Nebezpečenstvo úrazu elektrickým prúdom je väčšie, ak je vaše telo spojené zo zemou.**
  - c) **Elektrické náradie nesmiete vystavovať dažďu, vlhku alebo aby bolo mokré. Ak sa do elektrického náradia dostane voda, zvýši sa nebezpečenstvo úrazu elektrickým prúdom.**
  - d) **Pohyblivý prívod sa nesmie používať na iné účely. Elektrické náradie sa nesmie nosiť alebo ťahať za prívod, ani sa NESMIE ťahom za prívod odpojovať vidlica zo zásuvky. Prívod je treba chrániť pred teplom, masťou, ostrými hranami alebo pohyblivými časťami. Poškodené alebo zamotané prívody zvyšujú nebezpečenstvo úrazu elektrickým prúdom.**
  - e) **Ak elektrické náradie používate vonku, používajte predĺžovací kábel vhodný na vonkajšie použitie. Používanie predĺžovacieho prívodu na použitie vonku obmedzuje nebezpečenstvo úrazu elektrickým prúdom.**
  - f) **Ak používate elektrické náradie vo vlhkých priestoroch, používajte napájanie chránené prúdovým chráničom (RCD). Používanie RCD obmedzuje nebezpečenstvo úrazu elektrickým prúdom. Pojem „prúdový chránič (RCD)“ môže byť nahradený pojmom „hlavný istič obvodu (GFCI)“ alebo „istič unikajúceho prúdu (ELCB)“.**
- #### 3) BEZPEČNOSŤ OSÔB
- a) **Pri používaní elektrického náradia musí byť obsluha pozorná, musí sa venovať tomu, čo práve robí a musí sa sústrediť a trievoz uvažovať. Elektrické náradie sa nesmie používať, ak je obsluha unavená alebo pod vplyvom drog, alkoholu alebo liekov. Chvilková nepozornosť pri používaní elektrického náradia môže viesť k vážnemu poraneniu osôb.**
  - b) **Používať osobné ochranné pracovné prostriedky. Vždy používajte ochranu očí. Ochranné pomôcky ako je napr. respirátor, bezpečnostná obuv s úpravou proti šmyku, tvrdá pokrývka hlavy alebo ochrana sluchu, používané v súlade s podmienkami práce, znižujú nebezpečenstvo poranenia osôb.**
  - c) **Musíte zabrániť neúmyselnému spusteniu stroja. Uistite sa, či je spínač pred zapojením vidlice do zásuvky a/alebo pri pripájaní batérie súpravy, zdvíhaním alebo prenášaním náradia v polohe vypnuté. Prenášanie náradia s prstom na spínači alebo zapájanie vidlice náradia so zapnutým spínačom môže byť príčinou nehôd.**
  - d) **Skôr ako náradie zapnete, odstráňte všetky nastavovacie nástroje alebo kľúče. Nastavovací nástroj alebo kľúč, ktorý necháte pripravený k otáčajúcej sa časti elektrického náradia, môže byť príčinou poranenia osôb.**
  - e) **Obsluha musí pracovať len tam, kde bezpečne dosiahne. Obsluha musí vždy udržiavať stabilný postoj a rovnováhu. To umožní lepšiu kontrolu nad elektrickým náradím v nepredvídateľných situáciách.**
  - f) **Vhodne sa obliekajte. Nepoužívajte voľné odevy ani šperky. Obsluha musí dbať na to, aby mala clasy a odev dostatočne ďaleko od pohyblivých častí. Voľné odevy, šperky a dlhé vlasy môžu zachytiť pohybujúce sa časti.**
  - g) **Ak sú k dispozícii prostriedky na pripojenie zariadenia na odsávanie a zachytávanie prachu, zaistíte, aby také zariadenia boli pripojené a správne používané. Používanie týchto zariadení môže obmedziť nebezpečenstvo spôsobené vznikajúcim prachom.**
  - h) **Obsluha nesmie dopustiť, aby sa z dôvodu rutiny, ktorá vychádza z častého používania náradia, stala samolúbohou a začala ignorovať zásady bezpečnosti náradia. Neopatrná činnosť môže v zlomku sekundy spôsobiť závažné poranenie.**

#### 4) POUŽÍVANIE A ÚDRŽBA ELEKTRICKÉHO NÁRADIA

- a) Elektrické náradie sa nesmie preťažovať. Používajte správne elektrické náradie, ktoré je určené na vykonávanú prácu. Správne elektrické náradie bude lepšie a bezpečnejšie vykonávať prácu, na ktorú bolo skonštruované.
- b) Nepoužívajte elektrické náradie, ktoré nejde zapnúť a vypnúť spínačom. Každé elektrické náradie, ktoré nejde ovládať spínačom, je nebezpečné a musí byť opravené.
- c) Pred akýmkoľvek nastavením, výmenou príslušenstva alebo pred uskladnením elektrického náradia je treba vytiahnuť vidlicu zo sieťovej zásuvky a/alebo odobrať batériovú súpravu z elektrického náradia, ak je odnematelná. Tieto preventívne bezpečnostné opatrenia obmedzujú nebezpečenstvo náhodného spustenia elektrického náradia.
- d) Nepoužívané elektrické náradie uskladňujte mimo dosahu detí a nedovoľte osobám, ktoré neboli zoznamené s elektrickým náradím alebo s týmito pokynmi, aby náradie používali. Elektrické náradie je v rukách neskúsených užívateľov nebezpečné.
- e) Elektrické náradie a príslušenstvo je nutné dodržiavať. Kontrolujte nastavenie pohyblivých častí a ich pohyblivosť, zameriavajte sa na praskliny, zlomené súčasti a akékoľvek ďalšie okolnosti, ktoré by mohli ohroziť funkčnosť elektrického náradia. Ak je náradie poškodené, pred ďalším použitím zaistite jeho opravu. Mnoho nehôd je spôsobených nedostatočnou údržbou elektrického náradia.
- f) Rezacie nástroje je treba udržiavať ostré a čisté. Správne udržiavané a nabrúsené rezacie nástroje sa zachytia alebo zablokujú o materiál s oveľa menšou pravdepodobnosťou a práca s nimi sa ľahšie kontroluje.
- g) Elektrické náradie, príslušenstvo, pracovné nástroje atď, používajte v súlade s týmito pokynmi, takým spôsobom, aký je predpísaný pre konkrétne elektrické náradie, a to s ohľadom na dané podmienky práce a druh vykonávanej práce. Používanie elektrického nára-

dia na vykonávanie iných činností, než tých pre ktoré bolo určené, môže viesť k nebezpečným situáciám.

- h) Rukoväte a povrchy na uchopenie je treba udržiavať suché, čisté a bez mastnoty. Šmyklivé rukoväte a povrchy na uchopenie neumožňujú v neočakávaných situáciách bezpečné držanie a kontrolu náradia.

#### 5) POUŽÍVANIE A ÚDRŽBA BATÉRIOVÉHO NÁRADIA

- a) Náradie nabíjajte iba nabíjačkou, ktorá je určená výrobcom. Nabíjacie zariadenie, ktoré môže byť vhodné pre jeden typ batériovej súpravy, môže byť pri použití s inou batériovou súpravou príčinou vzniku požiaru.
- b) Náradie používajte iba s batériovou súpravou, ktorá je výslovne určená pre dané náradie. Používanie akýchkoľvek iných batériových súprav môže byť príčinou vzniku úrazu alebo požiaru.
- c) Pokiaľ sa batériová súprava práve nepoužíva, chráňte ju pred stykom s inými kovovými predmetmi ako sú kancelárske sponky, mince, kľúče, klince, skrutky, alebo iné malé kovové predmety, ktoré môžu spôsobiť spojenie jedného kontaktu batérie s druhým. Skratovanie kontaktov batérie môže spôsobiť popáleniny alebo požiar.
- d) Pri nesprávnom používaní môžu z batérie uniknúť tekutiny; vyvarujte sa kontaktu s nimi. Ak dôjde k náhodnému styku s týmito tekutinami, opláchnite postihnuté miesto vodou. Ak sa tekutina dostane do oka, vyhľadajte lekársku pomoc. Tekutiny unikajúce z batérie môžu spôsobiť zápaly alebo popáleniny.
- e) Batériová súprava alebo náradie, ktoré je poškodené alebo prestavané, sa nesmie používať. Poškodené alebo upravené akumulátory sa môžu chovať nepredvídateľne, a môžu tak spôsobiť oheň, výbuch alebo nebezpečenstvo úrazu.
- f) Batériové súpravy alebo náradie sa nesmie vystavovať ohňu alebo nadmernej teplote. Vystavenie ohňu alebo teplote vyššej ako 130°C môže spôsobiť výbuch.
- g) Dodržujte všetky pokyny pre nabíjanie a nenabíjajte batériovú súpravu alebo nára-

die mimo tepelný rozsah, ktorý je uvedený v návode na používanie.

Nesprávne nabíjanie alebo nabíjanie pri teplotách, ktoré sú mimo uvedený rozsah, môže spôsobiť poškodenie batérie a zvýšiť riziko požiaru.

#### 6) SERVIS

- a) Opravy vášho batériového náradia zverte kvalifikovanej osobe, ktorá bude používať identické náhradné diely. Tak bude zaistená rovnaká úroveň bezpečnosti náradia, aká bola pred jeho opravou.
- b) Poškodené batériové súpravy sa nesmú nikdy opravovať. Oprava batériových súprav by mala byť vykonaná iba u výrobcu alebo v autorizovanom servise.

## VI. Bezpečnostné pokyny pre prepravný dvojkoľesový vozík napájaný batériou

### NAKLADANIE BREMIEN

1. Nepreťažujte tento stroj. Pri nakladaní bremien dodržujte pokyny a limity zaťaženia uvedené v tomto návode.
2. Pevne zaistite bremená pomocou upínacích popruhov.
3. Ak vyčnievajú bremená z korby, hrozí nebezpečenstvo nehody v dôsledku pádu predmetov alebo kontaktu s prekážkami, ako sú steny.
4. Zaistite, aby boli naložené bremená pod úroveň vášho zraku. Ak je náklad príliš vysoký, je to nebezpečné, pretože je obmedzený výhľad obsluhy. Existuje aj riziko prevrátenia a zranenia, pretože náklad bude pravdepodobne nevyvážený.
5. Bremená nakladajte rovnomerne. Ak sú bremená naložené nerovnomerne, hrozí prevrátenie a zranenie, pretože náklad bude pravdepodobne nevyvážený.
6. Zaistite, aby boli najskôr naložené ťažké bremená, aby ste zaistili vyváženie nákladu.
7. Pri vysúvaní predných a bočných ochranných rámov ich nevysúvajte cez ich limitnú polohu. Pri vysúvaní bočných ochranných rámov ich

vysúvajte tak, aby bola pravá aj ľavá strana rovnako dlhá, a nakladajte bremená rovnomerne.

#### 8. Nakladajte a vykladajte bremená na rovnom povrchu.

### ÚDRŽBA

1. Pred odstavením alebo pred vykonávaním kontroly alebo údržby sa vždy uistite, či je tento stroj zaparkovaný na rovnom povrchu a zapnite elektronickú brzdu.

### BEZPEČNOSTNÉ POKYNY NA POUŽÍVANIE PREPRAVNÉHO AKU VOZÍKA

1. Pri práci s týmto strojom vždy používajte protišmykovú obuv a ochranný odev. Protišmyková bezpečnostná obuv s pevnou uzatvorenou špičkou znižuje riziko zranenia.
2. Pred odvozom predmetov/materiálov skontrolujte cestu. Oboznámte sa s plánovanou cestou a uistite sa, či je dostatočne široká, aby ste mohli bezpečne prechádzať s týmto naloženým strojom, čo obmedzí stratu kontroly nad strojom.
3. Na klzkom, nespevnenom a nestabilnom teréne buďte veľmi opatrní. Mokré a klzké povrchy, ako sú mokré trávnaté plochy, sneh alebo ľad, a nespevnené a nestabilné terény, ako sú piesok alebo štrk, môžu spôsobiť stratu trakcie stroja a môžu nepriaznivo ovplyvniť riadenie, brzdenie a stabilitu.
4. Nepoužívajte tento stroj na príliš strmých svahoch. Tak znížite riziko straty kontroly, pošmyknutia a pádu, čo by mohlo viesť k spôsobeniu zranenia. Sklony väčšie než maximálne odporúčané sklony a bočné náklony môžu zvýšiť riziko nestability a môžu nepriaznivo ovplyvniť schopnosť bezpečného zastavenia.
5. Pri práci na svahoch sa vždy uistite, či máte stabilný postoj, vždy pracujte naprieč svahom, nikdy nie nahor alebo dole, a pri zmene smeru buďte mimoriadne opatrní. Tak znížite riziko straty kontroly, pošmyknutia a pádu, čo by mohlo viesť k spôsobeniu zranenia.
6. Kedykoľvek je to možné, používajte na zastavovanie, nakladanie a vykladanie rovné plochy a nikdy nenechávajte tento stroj na svahu bez dozoru. Tento stroj je menej stabilný pri odstavení na svahu než pri odstavení na rovnom povrchu.

**7. Pri zastavovaní na svahu otočte stroj smerom do svahu alebo zo svahu a koleso zablokujte elektronickou brzdou.**

**8. Ak necháivate tento stroj bez dozoru, zapnite brzdu, hneď ako sa bude stroj nachádzať na mieste bezpečného zastavenia.** Brzda zabraňuje nechcenému pohybu predného kolesa a môže zlepšiť stabilitu.

**9. Uistite sa, či sú rampy čisté, pevné a bezpečné.** Z dôvodu zníženia rizika zranenia musia byť všetky rampy zbavené uvoľnených nečistôt a musia byť dostatočne pevné, aby uniesli hmotnosť predpokladaných nákladov, ktoré sa cez ne budú pohybovať. Musia byť zospodu a na oboch stranách dostatočne podopreté, aby boli eliminované ich priehyby a pohyby zo strany na stranu pri ich zaťažení. Všetky rampy musia byť dostatočne široké, aby zaistili stabilitu pri prevážaní nákladu.

**10. Vyvarujte sa predlžovania rámp bez zaistovacích dosiek alebo zábradlia cez otvorené priestory.** Vyvýšené otvorené priestory a nezakryté výkopy môžu spôsobiť pády a zvyšujú možnosť spôsobenia vážneho zranenia. Na rampách nad otvorenými priestormi používajte zaistovacie dosky alebo zábradlie, aby ste zabránili zideniu tohto stroja z rampy.

**11. Pred použitím sa uistite, či sú pevne utiahnuté všetky skrutky.**

**12. Nikdy nepoužívajte tento stroj, ak je preťažený.** Uistite sa, či má tento stroj dostatočnú nosnosť pre predmety alebo materiály, ktoré budete prepravovať. Nadmerné zaťaženie sťažuje manévrovanie a zastavenie tohto stroja, predlžuje čas a vzdialenosť pri zastavovaní a zvyšuje riziko nestability.

**13. Nikdy nepoužívajte tento stroj s príliš nastoňovaným (naloženým) materiálom.** Materiál nastoňovaný nad bočnicami alebo presahujúci bočnice môže spôsobiť zmenu polohy ťažiska stroja, a tak dôjde k strate kontroly nad týmto strojom.

**14. Na zaistenie nákladu používajte kontajnery a upínacie prostriedky.** Uvoľnené a/alebo nezaistené bremená sa s väčšou pravdepodobnosťou posunú, čo môže viesť k strate stability a kontroly.

**15. Stále udržiavajte pevný úchop rukovätí.** Strata kontroly môže zvýšiť riziko spôsobenia zranenia.

**16. Ak sa tento stroj nepoužíva, vypnite ho prevádzkovým spínačom a odoberte batériu.** Vypnutie prevádzkovým spínačom zabraňuje aktiváciu elektrického pohonu, napríklad detí alebo inými neškolenými alebo neoprávnenými osobami.

**17. Tento stroj sa nemôže používať na verejných komunikáciách.** Použitie tohto kolieska na verejnej komunikácii je nezákonné a mohlo by viesť k miestnym sankciám, a navyše by mohlo spôsobiť zranenie osôb.

**18. Pri nakladaní a/alebo vykladaní tohto stroja s cieľom prepravy alebo pri premiestňovaní stroja medzi rôznymi úrovňami používajte pevné dosky s nekĺzavým povrchom a s funkciou zabraňujúcou ich oddeleniu. Zastavte, aby sklon dosky nepresahoval 20° a prevádzkujte stroj pomaly a opatrne. Nestabilita a rýchla obsluha môžu viesť k prevráteniu a/alebo pádu.**

**19. Neopravujte a neupravujte tento stroj.**

## POUŽITIE

**1. Pri obsluhu tohto stroja stojte za týmto strojom a pevne držte jeho rukoväť.**

**2. Neobsluhujte tento stroj, ak idete na tomto stroji.**

**3. Nedovoľte iným osobám, aby jazdili na tomto stroji.**

**4. Pri jazde tohto stroja smerom dozadu a pri chôdzi dozadu sa pozerajte za seba a dávajte pozor, aby ste sa nepošmykli alebo nezakopli.**

**5. Nepoužívajte tento stroj pri zlej viditeľnosti, pretože hrozí nebezpečenstvo nárazu do prekážok.**

**6. Pri prevádzke tohto stroja na nerovnom povrchu znížte rýchlosť a buďte veľmi opatrní.**

**7. Pri používaní stroja sa vyhýbajte mäkkému povrchu, aby nedošlo k prevráteniu v dôsledku zrútenia krajnice vozovky.**

**8. Neprevádzkujte tento stroj na stúpajúcich svahoch so sklonom väčším než 20°.**

**9. Ak dôjde k akémukoľvek problému, zastavte tento stroj na rovnom povrchu. Pred kontrolou tohto stroja aktivujte brzdu.**

**10. Dávajte pozor, aby sa káble nezachytili za bremená alebo prekážky.**

## POUŽITIE NA SVAHOCH

**1. Jazdíte naprieč svahom (po vrstevnici).**

**2. Zastavte, aby bola znížená rýchlosť a dávajte veľký pozor.**

**3. Pri rozbiehaní a zastavovaní na svahu buďte veľmi opatrní.**

**4. Pretože sú bremená na svahoch menej stabilné, pevne ich zaistite pomocou lán.**

**5. Pretože sa tento stroj stáva nestabilným v závislosti od stavu povrchu cesty, obmedzte jeho zaťaženie na minimum.**

**6. Pretože je na svahoch obmedzený výhľad, obmedzte výšku nákladu na minimum.**

**7. Neparkujte tento stroj na strmých svahoch. Zaparkujte tento stroj na rovnom povrchu, a vypnite napájanie.**

**8. Nemeňte smer alebo rýchlostný režim na strmých svahoch.**

**9. Neuvoľňujte spúšťač spínač na stúpajúcich svahoch.** Stroj by mohol začať cúvať, čo by mohlo viesť k spôsobeniu nehody.

**10. Pred začatím práce na svahoch sa uistite, či je dostatočne nabitá batéria. Ak nie je batéria dostatočne nabitá, nabite batériu alebo ju vymeňte za nabitú.**

• Stroj počas prevádzky vytvára elektromagnetické pole, ktoré môže negatívne ovplyvniť fungovanie aktívnych či pasívnych lekárskeho implantátov (kardiostimulátorov) a ohroziť život používateľa. Pred používaním tohto náradia sa informujte u lekára alebo výrobcu implantátu, či môžete s týmto prístrojom pracovať.

## BEZPEČNOSTNÉ POKYNY PRE NABÍJAČKU BATÉRIE

• Pred nabíjaním si prečítajte návod na používanie.

• Nabíjačka je určená iba na nabíjanie vo vnútorných priestoroch. Je nutné ju chrániť pred dažďom, vysokou vlhkosťou a teplotami nad 40 °C.



• Nabíjačka je určená na nabíjanie iba batérie s typovým označením 8891590B a nesmie sa použiť na nabíjanie iných batérií alebo na iný účel.

• Zamedzte používaniu nabíjačky osobám (vrátane detí), ktorým fyzická, zmyslová alebo mentálna neschopnosť či nedostatok skúseností a znalostí zabraňuje v bezpečnom používaní spotrebiča bez dozoru alebo poučenia. Deti sa so spotrebičom nesmú hrať. Všeobecne sa neberie do úvahy používanie nabíjačky veľmi malými deťmi (vek 0 – 3 roky vrátane) a používanie mladšími deťmi bez dozoru (vek nad 3 roky a menej ako 8 rokov). Pripúšťa sa, že ťažko hendikepovaní ľudia môžu mať potreby mimo úrovne stanovenej normami EN 60335-1 a EN IEC 60335-2-29.

• Pri nabíjaní zaistite vetranie, pretože pri nabíjaní môže dôjsť k úniku pár, ak je batéria kompresora poškodená v dôsledku zlého zaobchádzania (napr. v dôsledku pádu).

• Batériu nabíjajte v rozmedzí okolitej teploty 10 °C až 40 °C.

• Nabíjačku chráňte pred nárazmi a pádmi, zamedzte vniknutiu vody do nabíjačky, poškodeniu izolácie napájacieho kábla alebo zásuvkovej vidlice.

## BEZPEČNOSTNÉ POKYNY PRE BATÉRIU

• Batériu chráňte pred dažďom, vysokou vlhkosťou, vysokými teplotami (nad 50 °C), pred mechanickým poškodením (nárazy a pády), nikdy batériu neatvárajte, nespálujte a neskratujte. Batériu skladujte plne nabitú a z dôvodu udržania čo najdlhšej životnosti batérie ju po niekoľkých mesiacoch plne nabite (po každých 6 mesiacoch). Batériu neskladujte v mraze.

## VII. Servis a údržba

• Pred servisnou údržbou zo stroja odoberte batériu.

• Pred použitím skontrolujte tlak v pneumatikách a v prípade potreby tlak doplňte na hodnotu uvedenú na pneumatike.



• Ak stroj nebudete používať, vyberte z neho batériu a pred uskladnením ju plne nabite. Batériu neskladujte vybitú. Spánkový režim batérie úplne nezastavuje proces prirodzeného samovybíjania. Na minimalizáciu samovybíjania batériu nenechávajte zasunutú v skrini dvojkolesového vozíka. Batériu plne nabite po každých 6 mesiacoch.

• Ak je nejaká časť dvojkolesového vozíka poškodená, alebo nabíjačka či batéria, nepoužívajte ich a zaistite ich náhradu originálnymi kusmi od výrobcu. Z bezpečnostných dôvodov sa musia použiť len originálne diely výrobcu.



## VÝMENA OLEJA (OBR. 17A AŽ OBR. 17C)

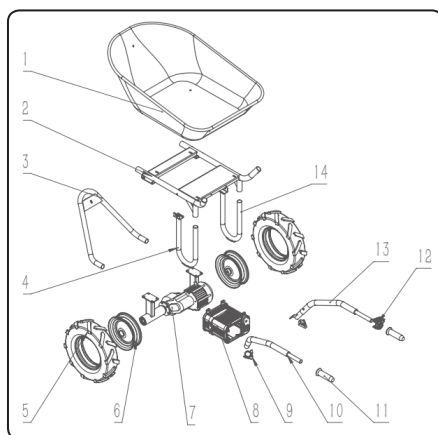
- Olej prvýkrát vymeňte po 6 mesiacoch, potom 1× ročne. Do prevodovej skrine nalejte 150 ml. Používajte buď motorový olej SAE 15W40, alebo olej do prevodoviek. Použitie iného typu oleja je nepripustné.
- 1) Odskrutkujte ventil na vyrovnávanie tlaku vzduchu podľa obr. 17a.
- 2) Pod vypúšťaciu skrutku umiestnite vhodnú nádobu na zachytávanie oleja a odskrutkujte vypúšťaciu skrutku (obr. 17b) a všetok olej nechajte vytečť do pripravenej nádoby.
- 3) Po vypustení oleja vypúšťaciu skrutku naskrutkujte späť a riadne ju utiahnite a potom otvorom v hornej časti do prevodovej skrine nalejte 150 ml buď motorového oleja SAE 15W40, alebo prevodového oleja.

## NÁHRADNÉ DIELY NA DOKÚPENIE V PRÍPADE POTREBY

- Objednávacie číslo náhradného dielu je v nasledujúcej tabuľke 1- číslo za pomlčkou špecifikuje diel v obr. 20; na objednanie dielu uveďte číslo celé, t. j. časť pred pomlčkou a tiež za pomlčkou.

Objednávacie číslo dielu	Doplnková špecifikácia
8791590-1	
8791590-2	
8791590-3	
8791590-5	
8791590-6	
8791590-7	
8791590-8	Skriňa na batériu
nahradené číslom 8891590-7	s elektronikou
8791590-9	Rúrková svorka
8791590-10	
8791590-11	
nahradené číslom 8891590-11	
8791590-12	Tlačidlové ovládanie
nahradené číslom 8891590-12	s káblom
8791590-13	
8891590A	Nabíjačka
8891590B	Batéria

Tabuľka 1



Obr. 20

## VIII. Význam označenia na štítkoch (obr. 18)

	Spĺňa príslušné harmonizačné právne predpisy EÚ.
	Pred použitím stroja si prečítajte návod na použitie.
	Pri práci so strojom používajte pevnú protišmykovú pracovnú obuv.
	Pred servisnou opravou zo stroja odoberte batériu.
	Nemeňte smer jazdy na svahu.
	Bremená (náklad) nakladajte na rovine.
	Náklad rozmiestňujte rovnomerne. Nerovnomerne naložený náklad spôsobuje zmenu polohy ťažiska počas prepravy, môže dôjsť k nežiadúcemu pohybu bremien za jazdy a spôsobiť stratu kontroly nad strojom.
	Stroj sa nesmie použiť na ceste.
	Stroj nie je určený na prepravu osôb.

	SMPS (impulzne riadený napájací zdroj)
	Polarita konektora jednosmerného napätia na nabíjanie batérie.
	Nabíjačku používajte iba v interiéri. Chráňte pred dažďom, vniknutím vody a vysokou vlhkosťou.
	Zariadenie triedy ochrany II.
	Stroj a batérie s ukončenou životnosťou, pozrite ďalej.
	Teplota okolia a batérie pre jej nabíjanie.
	Teplota okolia na použitie batérie (prevádzka stroja): Min. -10 °C, Max. +40 °C
	Batériu nevystavujte teplote nad 50 °C.
	Batériu nikdy nespalujte. Mohlo by dôjsť k výbuchu.
	Zamedzte kontaktu batérie s vodou.
	XX mAh/XX Wh Kapacita batérie; watt hodinová zaťažiteľnosť batérie.
	SN: Sériové číslo. Zahŕňa rok a mesiac výroby a označenie výrobné série.

Tabuľka 3

## IX. Skladovanie

- Stroj skladujte na suchom mieste mimo dosahu detí s teplotami do 40 °C a s vybatrou batériou. Stroj chráňte pred priamym slnečným žiarením, hľadavcami, sálavými zdrojmi tepla.
- Batériu pri skladovaní chráňte pred dažďom, mrazom, vysokou vlhkosťou, teplotami nad 50 °C, pred mechanickým poškodením (napr. pádom) a nikdy ju neatvárajte, nespalujte. Batériu skladujte plne nabitú a z dôvodu udržania čo najdlhšej životnosti ju po niekoľkých mesiacoch (najdlhšie po šiestich mesiacoch) plne nabite.

## X. Likvidácia odpadu

### OBALOVÉ MATERIÁLY

- Obalové materiály vyhodte do príslušného kontajnera na triedený odpad.

### ELEKTROZARIADENIA A BATÉRIE S UKONČENOU ŽIVOTNOSŤOU

- Podľa smernice (EÚ) 2012/19 sa nesmie nepoužiteľné elektrozaariadenie vyhadzovať do komunálneho odpadu, ale musí sa odovzdať na ekologickú likvidáciu do spätného zberu elektrozaariadení, pretože obsahuje látky nebezpečné pre životné prostredie. Pred odovzdaním elektrozaariadenia na likvidáciu sa z neho musí odobrať batéria, ktorú je nutné odovzdať na ekologickú likvidáciu do spätného zberu batérií samostatne. Informácie o zberných miestach elektrozaariadení, batérií a podmienkach zberu dostanete na obecnom úrade alebo u predávajúceho.

### LIKVIDÁCIA ODPADOVÉHO OLEJA

- Nepoužiteľný olej odovzdajte v tesniacej a nárazu-vzdornej nádobe do zberu nebezpečného odpadu. Olej nevyliavajte do odpadovej vody alebo do životného prostredia napr. pôdy ap.

## XI. Záručná lehota (práva z chybného plnenia)

- Na výrobok sa vzťahuje záruka (zodpovednosť za chyby) 2 roky od dátumu predaja. Ak o to kupujúci požiada, je predávajúci povinný kupujúceho poskytnúť záručné podmienky (práva z chybného plnenia) v písomnej forme podľa zákona.

### ZÁRUČNÝ A POZÁRUČNÝ SERVIS

Pre uplatnenie práva na záručnú opravu tovaru sa obráťte na obchodníka, u ktorého ste tovar zakúpili. Pre opravu po uplynutí záruky sa tiež môžete obrátiť na náš autorizovaný servis. Najbližšie servisné miesta nájdete na [www.extol.sk](http://www.extol.sk). V prípade, že budete potrebovať ďalšie informácie, poradíme Vám na:  
**Fax: +421 2 212 920 91 Tel.: +421 2 212 920 70**  
**E-mail: servis@madalbal.sk**



## ES Vyhlásenie o zhode

Predmet vyhlásenia – model, identifikácia výrobku:

**Extol® Premium 8791590**  
**Prepravný aku dvojkolesový vozík**

**Výrobca Madal Bal a.s.**  
**Bartošova 40/3, CZ-760 01 Zlín • IČO: 49433717**

vyhlasuje,  
že vyššie opísaný predmet vyhlásenia je v zhode  
so všetkými príslušnými ustanoveniami harmonizačných právnych predpisov Európskej únie:  
2006/42 ES; (EÚ) 2011/65; (EÚ) 2014/30;  
Toto vyhlásenie sa vydáva na výhradnú zodpovednosť výrobcu.

**Harmonizované normy (vrátane ich pozmeňujúcich príloh, ak existujú),  
ktoré sa použili na posúdenie zhody a na ktorých základe sa zhoda vyhlasuje:**

EN 62841-1:2015; EN 1175:2020; EN 1757:2022; EN ISO 12100:2010; EN IEC 55014-1:2021;  
EN IEC 55014-2:2021; EN IEC 63000:2018

Kompletizáciu technickej dokumentácie (2006/42 ES) vykonal Martin Šenkýř so sídlom na adrese spoločnosti  
Madal Bal a.s., Průmyslová zóna Příluky 244, 760 01 Zlín, Česká republika.  
Technická dokumentácia (2006/42 ES) je k dispozícii na vyššie uvedenej adrese spoločnosti Madal Bal, a.s.

**Miesto a dátum vydania ES vyhlásenia o zhode:** Zlín, 20. 9. 2023

V mene spoločnosti Madal Bal, a.s.:

Martin Šenkýř  
člen predstavenstva spoločnosti

## Bevezető

Tisztelt Vevő!

Köszönjük Önnek, hogy megvásárolta az Extol® márka termékét!

A terméket az idevonatkozó európai előírásoknak megfelelően megbízhatósági, biztonsági és minőségi vizsgálatoknak vetettük alá. Kérdéseivel forduljon a vevőszolgálatunkhoz és a tanácsadó központunkhoz:

**www.extol.hu** Fax: (1) 297-1270 Tel: (1) 297-1277

**Gyártó:** Madal Bal a. s., Průmyslová zóna Příluky 244, 760 01 Zlín Cseh Köztársaság

**Forgalmazó:** Madal Bal Kft., 1173 Budapest, Régióvám köz 2. (Magyarország)

**Kiadás dátuma:** 2023. 11. 10.

## I. A készülék jellemzői és rendeltetése



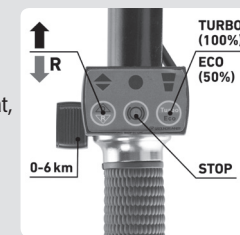
Az **Extol® Industrial** akkus kétkerekű talicskának a hajtásáról villanymotor, és differenciállal is rendelkező hajtómű gondoskodik. A talicska terhelhetősége 260 kg, a fém teknő űrtartalma 100 l.

A talicskával különböző anyagokat, például ömlesztett építőanyagokat, habarcsokat stb. lehet szállítani. A robusztus és mély mintázatú gumiabroncsok segítségével a kétkerekű talicska rossz terepen is kiválóan használható. A teknő leszerelhető és fa szállításához használható felépítménnyel is helyettesíthető (a beállítható mérettartományt lásd az alábbi rajzon). A kívánt belső távolság beállítása után húzza meg kézzel a csavart (ne használjon szerszámot). A fém felépítményt külön kell megvásárolni, a felépítmény rendelési száma: 8791590B.

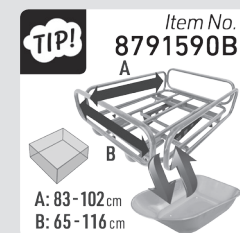
- ✓ A kétkerekű talicska esős időben is használható.
- ✓ A talicska jobb fogantyúján található működtető egység segítségével beállítható a motor teljesítménye, a menetirány (előre/hátra), a menetsebesség és aktiválható a kerékfék is. A motor teljesítménye 100% vagy 50%-ra állítható be (pl. a hosszabb idejű üzemeltetéshez), illetve a motor ki is kapcsolható (pl. lejtőről való lefelé haladás közben).
- ✓ Az alkalmazott **szénkefe nélküli (brushless)** motor biztosítja a nagyobb teljesítmény leadást, miközben kevesebb energiát használ fel mint a szénkefés motor, az akkumulátorral több munka végezhető el, illetve az ilyen motor élettartama is hosszabb.

### AZ ELEKTROMOS ENERGIÁT EGY KIVEHETŐ LI-ION 40 V/6 AH AKKUMULÁTOR BIZTOSÍTJA

- ✓ Az akkumulátoron található kijelző mutatja az akkumulátor feszültségét, és grafikusan az akkumulátor töltöttségét.
- ✓ Az akkumulátor túlterhelés ellen védett (túl nagy áramfelvétel esetén), illetve védve van mélylemerülés ellen is.



**BRUSHLESS MOTOR**



## II. Műszaki specifikáció

Típuszám / rendelési szám	8791590
Max. terhelhetőség	260 kg
Sebesség	0-6 km/h
Szénkefe nélküli motor (brushless)	IGEN
Max. motorteljesítmény	500 W
Motor fordulatszáma	0-100 f/p
Tömeg (akkumulátorral együtt)	38 kg
Befoglaló méretek (ma×sz×mé)	71,5 × 150 × 70,5 cm
Hossza fogantyú nélkül az autóban való szállításhoz	93 cm
Megtehető távolság elektromos hajtással (egy töltés)	max. 18 km (2-3 óra használat) (terheléstől függ)
Teknő térfogata / anyaga	100 l/fém
A talicska IP védettsége	IP64
Gumiabroncs nyomás <sup>1)</sup>	2,8 bar (280 kPa)
Üzemeltetési környezeti hőmérséklet	-10°és 40°C között
Akusztiikus nyomás L <sub>pA</sub> , pontatlanság K	≤ 70 dB(A); K = ± 3 dB (A)
Akusztiikus teljesítmény L <sub>WA</sub> , pontatlanság K	≤ 80 dB(A); K = ± 3 dB (A)
Rezgésérték a fogantyún ah (három tengely eredője); pontatlanság K	≤ 2,5 m/s <sup>2</sup> ; K=± 1,5 m/s <sup>2</sup>
<b>Akkumulátor (típus / rendelési szám)</b>	<b>8891590B</b>
Típus, kapacitás, wattóra terhelhetőség, tömeg	Li-ion, 6 Ah, 216 Wh, 1,3 kg
Teljesen feltöltött akkumulátor max. kapocsfeszültsége (terhelés nélkül)	42 V $\overline{\text{---}}$
Akkumulátor (névleges) kapocsfeszültsége terhelés esetén	36 V $\overline{\text{---}}$
Környezeti hőmérséklet az akkumulátor töltéséhez	10 és 40°C között
Töltési idő	kb. 2 óra
Pillanatnyi feszültség és töltöttség kijelző	IGEN
Túlterhelés és mélylemerülés elleni védelem	IGEN
<b>Akkumulátortöltő (típus / rendelési szám)</b>	<b>8891590A</b>
Tápfeszültség/frekvencia	110 - 240 V~ 60 Hz
Kimeneti töltő feszültség/áram	42 V/2A $\overline{\text{---}}$

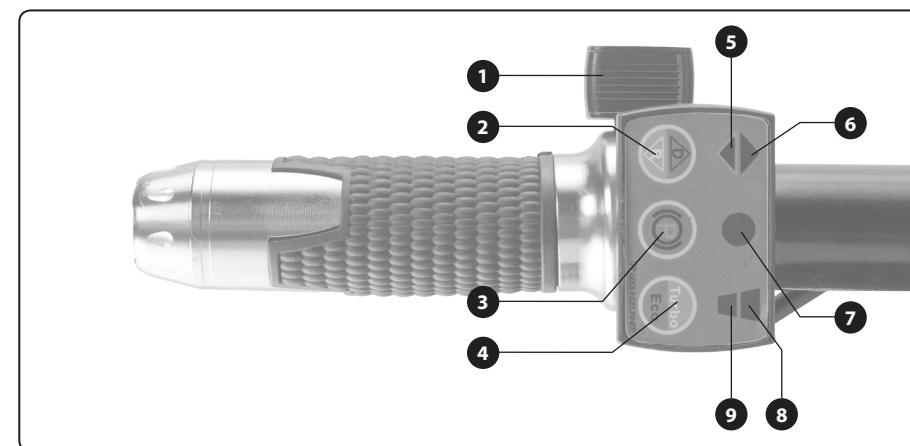
1) Tartsa be a gumiabroncsra feltüntetett töltési nyomást. A konkrétan megvásárolt termékénél a gumiabroncs nyomása eltérhet a műszaki adatok között feltüntetett nyomásértéktől (pl. a gumiabroncs más gyártótól való megvásárlása esetén).

## III. A készülék részei és működtető elemei

### 15. ábra. Akkus talicska tételszámok és megnevezések

- |                               |   |
|-------------------------------|---|
| 1) Fogantyú                   | 11) Működtető egység kábel csatlakozó   |
| 2) Működtető egység gombokkal | 12) Akkumulátor tápfeszültség be- és kikapcsoló   |
| 3) Csőbilincs                 | 13) Ajtó  |
| 4) Akkumulátor ház            | 14) Ajtónyitó gomb  |
| 5) Támasztó láb               | 15) Akkumulátor állapot kijelző be- és kikapcsoló gomb (nem kapcsolja be a tápfeszültséget) |
| 6) Gumiabroncs                | 16) Aktuális kapocsfeszültség megjelenítése grafikusán (elem jel segítségével) és számmal   |
| 7) Töltőszelep                | 17) Töltő csatlakozó  |
| 8) Hajtómű és motor           | 18) Akkumulátor-kioldó gomb   |
| 9) Első keret                 |   |
| 10) Teknő                     |   |

### MŰKÖDTETŐ GOMBOK ÉS KIJEJZŐK



### 19. ábra. Tételszámok és megnevezések

- Elektromos hajtás aktiváló és haladási sebesség beállító kapcsoló.** Ha ez a kapcsoló nincs megnyomva, akkor az elektromos hajtás ki van iktatva, a kerék forgását semmi sem gátolja, a talicskát hagyományos módon lehet használni.
  - Menetirány gomb:** előre menet a „D” gomb megnyomásával (a 6-os kijelző világít); hátramenet a „R” gomb megnyomásával (az 5-ös kijelző világít).
  - Fékezés gomb:** a gomb megnyomása után a fék bekapcsol (a 7-es kijelző piros színnel világít), ha a fék nem működik, akkor a 7-es kijelző zöld színnel világít.
  - Motor teljesítmény gomb:** A „Turbo” gomb megnyomásával motor 100%-os teljesítménnyel működik (a 8-as kijelző világít), az „Eco” gomb megnyomásával a motor 50%-os teljesítménnyel működik (a 9-es kijelző világít).
- 5)-9)A kijelzők működését és a beállításokat az 1)-4). pontok tartalmazzák.

## IV. Előkészítés a használathoz

### A TALICSKA ÖSSZEÁLLÍTÁSA

- A kétkerekű talicskát az 1-9. ábrán látható módon szerelje össze.
- A csatlakozókat mindig ütközésig dugja az aljzatokba, ha a csatlakozón van rögzítőelem, akkor azt húzza meg (csak kézzel).

### ⚠ FIGYELMEZTETÉS!

- **Ha az elektromos csatlakozások nincsenek megfelelő módon összekapcsolva (nincs fémes és vezető érintkezés), akkor a kétkerekű talicska nem fog megfelelő módon működni. Előfordulhat, hogy a működtető gombok és kijelző világítanak, de a talicskát nem lehet mozgásba (működésbe) hozni. Ilyen esetben az összes elektromos csatlakozót bontsa meg, majd a csatlakozót ismételt dugja be, ügyelve arra, hogy a csatlakozó pinek vezető kapcsolatba kerüljenek az aljzat vezető elemeivel, végül a csatlakozás rögzítő elemét húzza meg. Ha a csatlakozás laza, akkor csatlakozó bedugása előtt rögzítse az aljzatot, majd a csatlakozó bedugása után húzza meg a rögzítő anyát is.**

### ⚠ FIGYELMEZTETÉS!

- **Az akkumulátor behelyezése közben (lásd a 8. ábrát) az akkumulátor kioldó gombot (15. ábra 18-as tétel) folyamatosan tartsa benyomva, hogy az akkumulátor teljes mértékben beüljön a helyére. Ha az akkumulátor beszerelése közben nem nyomja az akkumulátor kioldó gombot, akkor az akkumulátor nem lesz csatlakoztatva a talicska elektromos rendszeréhez, a talicskát nem lehet üzembe helyezni. Az akkumulátor beszerelése után az akkumulátort próbálja meg kihúzni. Ha nem lehet kihúzni, akkor az akkumulátor helyesen van beszerelve, ha ki lehet húzni, akkor ismétlje meg a beszerelési folyamatot (az akkumulátort ütközésig és rögzülésig nyomja be).**
- A talicska használatba vétele előtt ellenőrizze le a gumiabroncsokban a légnyomást (feleljen meg az előírásoknak).

### AZ AKKUMULÁTOR TÖLTÉSE, AKKUMULÁTOR TÖLTÖTTÉG ELLENŐRZÉSE

- Az akkumulátoron nyomja meg a töltöttség ellenőrző gombot (15. ábra 15-ös tétel) a kijelzőn megjelenik az aktuális feszültség és töltöttség értéke (zöld színnel világító vonalak). A 42 V-os érték az akkumulátor teljes töltöttségét mutatja, ha az érték  $\leq 32$  V, akkor az akkumulátort fel kell tölteni. Az elektronikus védelem csak részben védi meg az akkumulátort a természetes önlemerüléssel szemben. Amikor az akkumulátor feszültsége 30 és 40 V között van, akkor alvó üzemmódban az akkumulátor feszültségese 0,5 V/hónap, illetve ha a feszültség  $> 40$  V, akkor a feszültségese 1 V/hónap. Ezért javasoljuk, hogy az akkumulátor eltárolása előtt azt teljesen töltsse fel, illetve 6 hónap tárolás után az akkumulátort szintén töltsse fel. Az akkumulátor élettartamának megőrzése érdekében azt nem szabad lemerült állapotban tárolni.

### ⚠ FIGYELMEZTETÉS!

- Előfordulhat, hogy amikor az akkumulátor teljesen fel van töltve és a kijelzőn 42 V látható, akkor az akkumulátoron csak egy piros sáv világít (mintha az akkumulátor le lenne merülve), amint azonban az akkumulátor kapacitása 41,9 V-ra csökken, a kijelzés már szabályszerű lesz (a töltöttséget zöld és piros sávok jelzik ki).
- Az akkumulátor töltése közben a környezeti hőmérséklet legyen 10 és 40°C között. Ha az akkumulátor ennél hidegebb, akkor a töltés előtt várja meg az akkumulátor megfelelő felmelegedését. Ha az akkumulátor forró, akkor várja meg az akkumulátor megfelelő lehűlését. A fenti hőmérsékletektől eltérő hőmérsékleten való töltés hatással lesz az akkumulátor (és a talicska) teljesítményére.
- Biztonsági okokból az akkumulátort csak eredeti akkumulátortöltővel szabad tölteni (lásd a műszaki adatokat). Más akkumulátortöltő használata tüzet vagy robbanást idézhet elő (az eltérő paraméterek miatt).
- Az akkumulátortöltő csak a következő feszültségtartományban és frekvencián megfelelő tápfeszültséghez csatlakoztatható: 110-240 V ~ 50/60 Hz.
- Az akkumulátortöltő elektromos hálózathoz csatlakoztatása előtt ellenőrizze le az akkumulátortöltő, a hálózati és töltő vezeték, valamint a csatlakozók sérülékenységét. Ha az akkumulátortöltő sérült, akkor azt ne használja, vásároljon új és eredeti akkumulátortöltőt.

- Ellenőrizze le az akkumulátor, a kijelző és az aljzat sérülékenységét is. Ha az akkumulátor sérült, akkor azt ne használja (vásároljon eredeti adaptert).

### AZ AKKUMULÁTOR TÖLTÉSE

- 1) A töltő csatlakozót dugja az akkumulátor aljzatába (15. ábra 17-es tétel). Az aljzatról előbb vegye le a gumi dugót.
- 2) Az akkumulátortöltő hálózati csatlakozódugóját dugja az elektromos hálózat aljzatába.
- 3) A töltés folyamatát piros színnel világító LED jelzi ki az akkumulátortöltőn, a LED a töltés befejezése után zöld színre kapcsol át.
  - Az akkumulátor töltésének a kijelzése eltérhet a fentiekől, amennyiben a készüléket a fejlesztés során megváltoztatjuk. A töltöttségi állapot ellenőrzéséhez nyomja meg az akkumulátoron található gombot.

### ⚠ FIGYELMEZTETÉS!

- Előfordulhat, hogy amikor az akkumulátor teljesen fel van töltve és a kijelzőn 42 V látható, akkor az akkumulátoron csak egy piros sáv világít (mintha az akkumulátor le lenne merülve), amint azonban az akkumulátor kapacitása 41,9 V-ra csökken, a kijelzés már szabályszerű lesz (a töltöttséget zöld és piros sávok jelzik ki).
  - Az akkumulátor feltöltése után akkumulátortöltő automatikusan befejezi a töltést. Nem fordulhat elő túltöltés.
- 4) Az akkumulátor feltöltése után először az akkumulátortöltő dugaszát húzza ki a fali aljzatról, majd az akkumulátortöltő dugaszát húzza ki az akkumulátortöltő csatlakozóját.
  - 5) Az akkumulátor aljzatába dugja vissza a gumi dugót. A gumi dugó a víz és mechanikus szennyeződések behatolása ellen védi az aljzatot (pl. zárlat ellen).

### Megjegyzés:

- Az akkumulátort lehetőleg kiserelve töltsse fel, ha az akkumulátor be van szerelve a talicskába, akkor a kapcsolót (15. ábra 12-es tétel) kapcsolja „0” állásba (nem lesz áramfelvétel).

### AZ ELEKTROMOS HAJTÁS FUNKCIÓ BE- ÉS KIKAPCSOLÁSA

- Az elektromos hajtás használatához, és a működtető panelről való működtetéséhez a működtető kapcsolót (15. ábra 12-es tétel) kapcsolja „I” állásba (a kapcsoló világítása bekapcsol). A funkció kikapcsolásához ezt a kapcsolót kapcsolja „0” állásba, a kapcsoló világítása kikapcsol.
- Az elektromos hajtást a fogantyún található kapcsolóval (19. ábra 1-es tétel) lehet működtetni, a kapcsoló benyomásának a mértékétől függ a talicska haladási sebessége. A menetirányt a kerék forgásirány kapcsoló gombbal (19. ábra 2-es tétel), a motor teljesítményét a teljesítmény kapcsolóval (19. ábra 4-es tétel) lehet megváltoztatni. A fék gomb (19. ábra 3-as tétel) megnyomása után a kerék lefékeződik, a talicska leáll. A hajtás beállítás részletesebb magyarázatát a működtető panel (19. ábra) leírása tartalmazza.

### AZ AKKUMULÁTOR MÉLYLEMERÜLÉSE, TÚLTERHELÉSE VAGY TÚLMELEGEDÉSE ELLENI VÉDELMEK



Az akkumulátor elektronikus védelme lekapcsolja az áramot (a motor működését), ha az akkumulátor kapcsolófeszültsége  $\leq 32$  V, vagy ha a motor a túlterhelés miatt túl nagy áramot vesz fel. Ha az akkumulátor hőmérséklete túl magas, akkor az akkumulátor védelme lekapcsolja a motor áramellátását.

Az akkumulátor alacsony hőmérséklet esetén szintén lekapcsolhatja az áramellátást, mivel alacsonyabb hőmérsékleten az akkumulátor teljesítmény paraméterei is jelentős mértékben csökkenhetnek.

**Az elektronikus védelem csak részben védi meg az akkumulátort a természetes önlemerüléssel szemben. Amikor az akkumulátor feszültsége 30 és 40 V között van, akkor alvó üzemmódban az akkumulátor feszültségese 0,5 V/hónap, illetve ha a feszültség  $> 40$  V, akkor a feszültségese 1 V/hónap. Ezért javasoljuk, hogy az akkumulátor eltárolása előtt azt teljesen töltsse fel, illetve 6 hónap tárolás után az akkumulátort szintén töltsse fel. Az akkumulátor élettartamának megőrzése érdekében azt nem szabad lemerült állapotban tárolni.**



## V. Általános biztonsági utasítások

### FIGYELMEZTETÉS!

A jelen kéziszerszámhoz mellékelt használati útmutatót, biztonsági előírásokat és egyéb utasításokat olvassa el. Az alábbi biztonsági és használati utasítások be nem tartása áramütéshez, tűzhöz és/vagy súlyos személyi sérüléshez vezethet.

A használati útmutatót és az egyéb előírásokat őrizze meg, hogy később is el tudja olvasni.

A következő figyelmeztető utasításokban szereplő „elektromos kéziszerszám” kifejezés alatt hálózati vezetéken keresztül az elektromos hálózatról, vagy akkumulátorról táplált (elektromos hálózattól független) elektromos kéziszerszámot kell érteni.

#### 1) BIZTONSÁGOS MUNKAKÖRNYEZET

- A munkahelyet tartsa tisztán és biztosítsa a megfelelő világítást.** A rendetlen és rosszul megvilágított munkahely baleset forrása lehet.
- Az elektromos kéziszerszámmal ne dolgozon robbanásveszélyes helyen (gyúlékony folyadékok és gázok közelében, vagy poros levegőjű helyen).** Az elektromos szerszámban keletkező szikrák a port vagy a robbanásveszélyes anyagokat berobbanthatják.
- Az elektromos kéziszerszám használata közben a gyerekeket és az illetéktelen személyeket tartsa távol a munkahelytől.** Ha megzavarják a munkájában, akkor elvesztheti az uralmát az elektromos kéziszerszám felett.

#### 2) ELEKTROMOS BIZTONSÁG

- A csatlakozódugót csak a dugónak megfelelő hálózati aljzathoz csatlakoztassa. A csatlakozódugót átalakítani tilos. A földeléses csatlakozódugót csak közvetlenül a földeléses aljzathoz szabad csatlakoztatni (elágazó használata tilos).** Az áramütések elkerülése érdekében csak sértetlen csatlakozódugóval, és a dugónak megfelelő aljzatról üzemeltesse a kéziszerszámot.
- Ügyeljen arra, hogy a teste ne érjen hozzá földelt tárgyakhoz (fűtéscsövekhez, radiátorhoz, tűzhelyhez, hűtőszekrényhez stb.).** Amennyiben a teste le van földelve, nagyobb az áramütés kockázata.

- Az elektromos kéziszerszámot ne tegye ki eső vagy nedvesség hatásának.** Az elektromos kéziszerszámba kerülő víz növeli az áramütés kockázatát.
- A hálózati vezetéket csak a rendeltetésének megfelelő célokra használja. Az elektromos kéziszerszámot ne húzza és ne szállítsa a hálózati vezetéknél megfogva. A hálózati csatlakozódugót tilos a vezetéknél fogva kihúzni a fali aljzathoz, ehhez a művelethez a csatlakozódugót fogja meg. A hálózati vezetéket tartsa kellő távolságra a forró alkatrészekről, olajos tárgyaktól és éles sarkoktól, valamint a gép mozgó részeitől.** A sérült vagy összetekeredett hálózati vezeték balesetet okozhat.
- A szabadban végzett munkákhoz csak hibátlan, és szabadban való munkákra alkalmas hosszabbítót használjon az elektromos kéziszerszámhoz.** A szabadtéri használatra készült hosszabbító alkalmazásával csökkentheti az áramütés kockázatát.
- Amennyiben az elektromos kéziszerszámot nedves, vizes helyen használja, akkor azt áram-védőkapcsolóval (RCD) védett hálózati aljzathoz csatlakoztassa. Az áram-védőkapcsoló (RCD) használata csökkenti az áramütés kockázatát.** Az áram-védőkapcsoló (RCD) kifejezéssel azonos jelentésű a „hibaáram védőkapcsoló (GFCI)” vagy a „földzárlat megszakító (ELCB)” is.

#### 3) SZEMÉLYI BIZTONSÁG

- Az elektromos kéziszerszám használata közben legyen figyelmes, jól gondolja át mit fog csinálni, koncentráljon a munkára, a cselekedeteit pedig józan megfontolások vezéreljék. Az elektromos készüléket ne használja ha fáradt, alkoholt vagy kábítószerrel fogyasztott, vagy gyógyszerek hatása alatt áll.** Az elektromos kéziszerszám használata közbeni pillanatnyi figyelmetlenség komoly balesetek forrása lehet.
- Használjon egyéni védőeszközöket. Munka közben mindig viseljen védőszemüveget.** Az elektromos kéziszerszám jellegétől függő munkavédelmi eszközök (például légszűrő maszk, csúszásgátló védőcipő, fejtámasz sisak, fülvédő stb.) előírászerű használatával csökkentheti a baleseti kockázatokat.
- Előzze meg a véletlen gépindításokat. Az elektromos kéziszerszám mozgatása és**

szállítása során a hálózati vezetéket húzza ki az aljzathoz, az újjat pedig vegye le a főkapcsolóról. Ez érvényes arra az esetre is, ha a kéziszerszámba akkumulátort szerel be.

*Ha az elektromos kéziszerszám mozgatásakor az ujját a főkapcsolón marad, akkor a gép véletlenül elindulhat, aminek súlyos sérülés lehet a következménye.*

- Az elektromos kéziszerszám bekapcsolása előtt abból távolítsa el a beállításhoz szükséges szerszámokat és kulcsokat.** A forgó géprészben maradt kulcs vagy más tárgy súlyos balesetet okozhat.
  - Csak biztonságosan elérhető távolságban dolgozzon a géppel. Munka közben álljon stabilan és biztonságosan a lábán.** Így bármilyen körülmények között megőrizheti uralmát a gép felett.
  - Viseljen megfelelő munkaruhát. Forgó gépek használata esetén ékszereket, laza ruhát viselni tilos. Ügyeljen arra, hogy a haja, a ruhája, vagy a kesztyűje ne kerülhessen a forgó alkatrészek közelébe.** A laza ruhát, a lógó ékszerket, vagy a hosszú hajat a gép forgó alkatrészei elkapathatják.
  - Amennyiben a géphez lehet forgácsológyűjtőt, vagy por- és forgácselzívót csatlakoztatni, akkor ezt megfelelően csatlakoztassa az elektromos kéziszerszámhoz. Az elszívó és forgácselzívó alkalmazásával védekezhet a por okozta kockázatokkal szemben.**
  - A készülék gyakori használata nem jelenti azt, hogy elhanyagolhatja a biztonságos használat előírásait, a rutinszerű és figyelmetlen munka súlyos balesetek előidézője lehet. A figyelmetlenség egy pillanat alatt is okozhat súlyos balesetet.**
- #### 4) AZ ELEKTROMOS KÉZISZERSZÁM HASZNÁLATA ÉS KARBANTARTÁSA
- Az elektromos kéziszerszámot ne terhelje túl. A munka jellegének megfelelő elektromos kéziszerszámot használjon.** A megfelelően kiválasztott elektromos kéziszerszám biztosítja a rendeltetésének megfelelő biztonságot és hatékonyságot.
  - A meghibásodott főkapcsolójú elektromos kéziszerszámot ne használja. A hibás főkapcsolóval rendelkező elektromos kéziszerszám használata veszélyes, a készüléket meg kell javítani.**
- Beállítás, tartozékcseré, karbantartás, vagy a kéziszerszám lehelyezése előtt az elektromos kéziszerszám csatlakozódugóját húzza ki a fali aljzathoz (illetve vegye ki az akkumulátort, ha az kivehető).** Ezzel megakadályozhatja a véletlen gépindítást az ilyen jellegű munkák végrehajtása közben.
  - A használaton kívüli elektromos kéziszerszámot gyerekektől, valamint a használati utasítást nem ismerő személyektől elzárva tárolja, és ezeknek ne engedje a kéziszerszám használatát sem.** Az elektromos kéziszerszám hozzá nem értő kezekben veszélyes lehet.
  - Az elektromos kéziszerszámot és tartozékait karban kell tartani. Az elektromos kéziszerszámot, a működtető és mozgó részeit, a burkolatokat és a védelmi elemeket a használatba vétel előtt ellenőrizze le. Sérült, repedt, vagy rosszul beállított és a szabályszerű működést zavaró hibákkal rendelkező kéziszerszámmal dolgozni tilos. A sérült és hibás kéziszerszámot az újbóli használatba vétele előtt javítsa meg. A karbantartások elmulasztása és elhanyagolása balesetet okozhat.**
  - Tartsa tisztán és éles állapotban a vágószerszámokat.** A megfelelően karbantartott és élezett vágószerszámokkal jobb a megmunkálás hatékonysága, és kisebb a kockázata a vágószerszám leblokkolásának.
  - Az elektromos kéziszerszámot, a tartozékokat és vágószerszámokat csak a használati utasítás előírásai szerint, valamint a rendeltetésének megfelelő módon, továbbá az adott munkakörülményeket és a munka típusát is figyelembe véve használja. A rendeltetésétől eltérő géphasználat veszélyes és váratlan helyzeteket hozhat létre.**
  - A kéziszerszám fogantyúit és markolatait tartsa tiszta, száraz, zsír- és olajmentes állapotban. Ha a kéziszerszámot nem tudja biztonságosan és csúszásmentesen fogni, akkor váratlan helyzetekben elveszítheti az uralmát a gép felett.**
- #### 5) AZ AKKUMULÁTOROS KÉZISZERSZÁM HASZNÁLATA ÉS KARBANTARTÁSA
- Az akkumulátort csak a gyártó által meghatározott akkumulátortöltővel szabad feltöl-**

teni. Az adott típusú akkumulátorhoz alkalmazható akkumulátortöltő más típusú akkumulátor töltéséhez való használata esetén tüzet okozhat.

- b) **A kéziszerszámba kizárólag csak a gyártó által meghatározott akkumulátort szabad beszerelni.** Más típusú akkumulátor használata tüzet vagy balesetet okozhat.
- c) **Az akkumulátorokat ne helyezze le olyan helyre, ahol fém tárgyak találhatóak (gemkapocs, pénzérmék, kulcsok, szegek, csavarok stb.) mert a fém tárgyak az akkumulátor pólusait összeköthetik és zárlatot okozhatnak.** Az akkumulátor pólusainak a rövidre zárása tüzet vagy égési sérülést okozhat.
- d) **Az akkumulátor helytelen használata esetén abból elektrolit folyhat ki. Az elektrolitot ne érintse meg. Amennyiben a folyadék a bőrére kerül, akkor azt azonnal mossa le bő vízzel. Amennyiben az akkumulátor folyadéka a szemébe kerül, akkor azonnal forduljon orvoshoz. Az akkumulátorból kifolyó folyadék maró sérülést okozhat.**
- e) **Ne használjon sérült vagy átalakított akkumulátorokat illetve kéziszerszámokat.** A sérült vagy átalakított akkumulátor illetve kéziszerszám viselkedése és működése váratlan helyzeteket okozhat, aminek sérülés, tűz vagy robbanás lehet a következménye.
- f) **Az akkumulátorokat illetve a kéziszerszámokat ne tegye ki nyílt láng vagy magas hőmérséklet hatásának.** A 130°C-nál magasabb hőmérséklet az akkumulátor felrobbanását okozhatja.
- g) **Tartsa be az akkumulátor töltési előírásait. Az akkumulátorokat kizárólag csak a használati útmutatóban megadott környezeti hőmérséklet tartományban szabad tölteni.** A helytelen töltés, vagy a megadott hőmérsékleti tartomány be nem tartása az akkumulátor meghibásodását, tüzet vagy robbanást okozhat.
- 6) **SZERVIZ**
- a) **Az akkus kéziszerszám javítását bizza márkavagy szakszervizre, a készülék javításához csak eredeti alkatrészeket szabad felhasználni.** Csak így biztosítható az akkus kéziszerszám biztonságának az eredeti módon való helyreállítása.

- b) **A sérült akkumulátorokat ne próbálja megjavítani.** Az akkumulátorokat kizárólag csak a gyártó által kijelölt márkaszerviz javíthatja meg.

## VI. Biztonsági utasítások az akkumulátoros talicskához

### RAKOMÁNYOK BERAKÁSA

1. **A talicskát nem szabad túlterhelni.** Tartsa be a rakományok berakására és a szállítható tömegekre vonatkozó előírásokat (lásd a jelen útmutatóban).
2. **A rakományt lehetőleg rögzítse a gumi kötéllal vagy hevederekkel.**
3. **Ügyeljen a kilógó tárgyakra, amelyek balesetet vagy ütközést okozhatnak.**
4. **Annyi rakományt rakjon a talicskába, hogy az ne érje el a szemmagasságát.** Ha a rakomány ennél magasabb, akkor nem fogja látni a talicska előtti részt. A túl magas rakomány kiegyensúlyozatlanság miatt a talicska felborulását okozhatja.
5. **A rakomány legyen egyenletesen elosztva a talicskában.** A kiegyensúlyozatlan rakomány a talicska felborulását okozhatja.
6. **A rakománynak a nehezebb részét rakja alulra.**
7. **A rakomány súlypontja legyen a bal és jobb kitémasztó láb között.** Amennyiben túl széles a rakomány, akkor azt úgy helyezze a talicskára, hogy jobb és bal oldalon azonos távolságra lógjon ki.
8. **A talicskát vízszintes helyen rakja meg és rakja ki.**

### KARBANTARTÁS

1. **A talicskát karbantartás vagy ellenőrzés céljából vízszintes helyen állítsa le, és nyomja meg a fékgombot is.**

### BIZTONSÁGI ELŐÍRÁSOK AZ AKKUS TALICSKA HASZNÁLATÁHOZ

1. **A talicska használata közben viseljen megfelelő munkaruhát és csúszásmentes cipőt.** A legjobb védelmet egy merev orrú és csúszásmentes talpú munkabakancs nyújtja.

2. **A tárgyak/anyagok szállítása előtt ellenőrizze le az útvonalat.** Ellenőrizze le az útvonalat és győződjön meg arról, hogy a rakományt biztonságosan fogja tudni szállítani, és nincs olyan kockázat, amely a talicska feletti ellenőrzés elvesztését okozhatja.

3. **Síkos, laza és nem stabil talajon legyen nagyon óvatos.** A nedves és síkos talajokon (nedves fű, hó, jég), valamint a laza és nem stabil talajokon (homok, kavics) a kerék súrlódása kisebb lesz, vagy a kerék akár ki is pöröghet, továbbá a fékezés sem lesz hatásos.

4. **A talicskát túlságosan meredek lejtőkön használni nem szabad.** Előzze meg a súlyos sérüléseket okozó felborulást, elesést, megcsúszást stb. Az ajánlott maximális lejtőnél nagyobb lejtőn való haladás növeli a stabilitás elvesztésének a kockázatát.

5. **Lejtőn való haladáskor álljon stabilan a lábán, a talicskát keresztirányban tolja (ne föl és le), rendkívül óvatosan kanyarodjon.** Előzze meg a súlyos sérüléseket okozó felborulást, elesést, megcsúszást stb.

6. **A talicskát ne állítsa le lejtőn (illetve itt ne hagyja felügyelet nélkül), valamint a talicskát lehetőleg vízszintes és szilárd talajon állítsa le.** A talicska lejtőn leállítva instabil. A talicska csak vízszintes talajon állítható le biztonságos módon.

7. **Ha a talicskával lejtőn kell megállnia, akkor a talicskát állítsa le vagy fel irányba, és a kereket támassza ki ékkel, illetve kapcsolja be az elektronikus féket.**

8. **Ha a talicskát felügyelet nélkül hagyja, akkor a kereket fékezze be, illetve a talicskát biztonságos helyen állítsa le.** A fék meggátolja a kerék véletlen elfordulását, javítja a talicska stabil állapotát.

9. **Ha a talicskát valamilyen rámpán használja, akkor a rámpa legyen tiszta, megfelelő teherbírású és biztonságos.** A balesetek elkerülése érdekében a rámpa legyen tiszta és erős (amely elbírja a rakományt, a talicskát és a talicska használóját). Ha szükséges, akkor a rámpát alulról meg kell támasztani, meg kell előzni a rámpa behajlását és oldalra való elfordulását. A rámpa legyen annyira széles, hogy a talicskát biztonságosan lehessen vezetni a rámpán.

10. **A rámpát ne hosszabbítsa meg deszkával, illetve veszélyes helyen a rámpa legyen ellátva**

korláttal is. Ha a rámpát árkok felett használja, akkor legyen különösen óvatos, előzze meg a súlyos sérülést okozó leesést. Árkok felett a rámpa legyen ellátva olyan korláttal, amely megakadályozza a talicska leesését.

11. **A használatba vétel előtt a talicskán minden csavarkötést húzzon meg.**

12. **A talicskát nem szabad túlterhelni.** Becsülje meg a rakomány tömegét, a talicskába csak a teherbírásának megfelelő tömeget rakjon be. A túlságosan nagy tömeg nehezebben mozgatható és kormányozható, nehezebben biztosítható a rakomány biztonságos és stabil mozgatása.

13. **A talicskába ne rakjon túl magasán rakományt.** A túl magas, vagy a talicskából kinyúló rakomány elmozdulás esetén a talicska felborulását okozhatja.

14. **A rakományt (az anyagtól függően), szükség esetén ládában szállítsa, vagy használjon rögzítő eszközöket.** A szállítás közben elmozduló rakomány a stabilitás elvesztését okozhatja, aminek következtében a talicska felborulhat.

15. **A talicska fogantyúit mindig két kézzel fogja.** A talicska feletti uralom elvesztése súlyos sérülésekhez vezethet.

16. **Ha a talicskát nem használja, akkor azt kapcsolja le és az akkumulátort is szerelje ki.** A működtető kapcsolóval való lekapcsolás megakadályozza, hogy a talicskát illetéktelen személyek vagy gyerekek használják.

17. **A talicskát közúton használni tilos.** A közúton való használatot a rendőrség jogszabály-ellenes tevékenységnek minősítheti és büntetést szabhat ki.

18. **Ha a talicskával magasság-különbségeket kell legyőzni, akkor az ehhez használt palló legyen erős és szilárd, biztonsággal bírja el a talicska, a rakomány és a felhasználó súlyát. Ügyeljen arra, hogy a palló dőlésszöge ne legyen 20°-nál nagyobb, a pallón lassan és óvatosan mozogjon. A stabilitásvesztés és a gyors mozgás felborulást/leesést okozhat.**

19. **A talicskát ne javítsa és ne alakítsa át.**

## HASZNÁLAT

1. Használat közben álljon a talicska mögött, és a két fogantyút fogja meg.
2. A talicskát nem szabad a teknőben ülvé működtetni.
3. A talicskában embereket szállítani tilos.
4. Amikor a talicskát hátramenetbe kapcsolja, akkor legyen nagyon óvatos és folyamatosan figyelje, hogy hová lép.
5. Rossz látási viszonyok mellett a talicskát ne használja, mert akadályokba ütközhet.
6. Egyetlen talajon csökkentse a talicska haladási sebességét és legyen óvatos.
7. A talicskát ne tolja puha talajon, mert a talicska felborulhat vagy elakadhat a puha talajban.
8. A talicskát ne használja 20°-nál nagyobb dőlésszögű lejtőn.
9. Bármilyen probléma esetén a talicskát azonnal állítsa le (lehetőleg vízszintes helyen). A talicska ellenőrzése előtt a féket is aktiválja.
10. Ügyeljen arra, hogy a talicska elektromos kábelei ne akadjanak el valamiben.

## HASZNÁLAT LEJTŐN

1. A lejtőn keresztirányban (nem le és fel) mozogjon a talicskával.
2. Csökkentse a haladási sebességet és legyen óvatosabb.
3. Induláskor vagy leálláskor legyen figyelmes.
4. A rakomány a lejtőn instabil, lehetőleg rögzítse a rakományt a talicskán.
5. A talaj tulajdonságaitól függően a talicska elvesztheti a stabilitását, ezért a rakomány tömege ne legyen túl nagy.
6. Lejtőn korlátozottabb a kilátás a talicska mögül, ne rakja meg túl magasan a talicskát.
7. A talicskát túlságosan meredek lejtőn ne állítsa le. A talicskát sík és vízszintes felületen állítsa le, majd kapcsolja le a tápfeszültséget.

8. Lejtőn haladva ne váltson sebességet és ne kanyarodjon hirtelen.
9. A lejtőn felfelé haladva ne kapcsolja le a hajtást. A talicska lefelé mozdulhat el és balesetet okozhat.
10. Lejtőn való használat előtt az akkumulátort töltsse fel. Ha az akkumulátor le van merülve, akkor azt mindenképpen töltsse fel.

- A készülék működés közben elektromágneses mezőt hoz létre, amely negatívan befolyásolhatja az aktív vagy passzív orvosi implantátumok (pl. szívritmus szabályozó készülék) működését és életveszélyes helyzetet idézhet elő. Ha ilyen implantátum van a testébe beültetve, akkor a készülék használatba vétele előtt konzultáljon a kezelőorvosával.

## AKKUMULÁTORTÖLTŐ BIZTONSÁGI UTASÍTÁSOK

- A töltés megkezdése előtt olvassa el a használati útmutatót.
- Az akkumulátortöltőt csak beltérben szabad használni. Az akkumulátortöltőt védje esőtől, nedvességtől és 40°C-nál magasabb hőmérsékletektől.
- Az akkumulátortöltőt kizárólag csak a jelen útmutatóban megadott 8891590B típusú akkumulátorok töltéséhez szabad használni.
- Az akkumulátortöltőt nem használhatják olyan testi, értelmi, érzékszervi fogyatékos, vagy tapasztalatlan személyek (gyermekeket is beleértve), akik nem képesek a készülék biztonságos használatára, kivéve azon eseteket, amikor a készüléket más felelős személy utasításai szerint és felügyelete mellett használják. A termék nem játék, azzal gyerekek nem játszhatnak. Általában feltételezzük, hogy a hálózati adapterhez kisgyerekek (0 és 3 év között) nem férnek hozzá, illetve nagyobb gyerekek (3 és 8 év között), felügyelet nélkül nem fogják használni. Előfordulhat, hogy súlyosabb testi vagy szellemi fogyatékos személyek nem felelnek meg az EN 60335-1 és EN IEC 60335-2-29 szabvány követelményeinek.
- Az akkumulátor töltése közben biztosítsa a helyiség megfelelő szellőztetését, mert például a sérült akkumulátorból veszélyes gőz szivároghat ki.



- Az akkumulátor töltése közben a környezeti hőmérséklet legyen 10 °C és 40 °C között.
- Az akkumulátortöltőt óvja meg leeséstől és nedvesség behatolásától, valamint szigetelő részek sérülésétől.

## AZ AKKUMULÁTOR HASZNÁLATÁHOZ KAPCSOLÓDÓ BIZTONSÁGI UTASÍTÁSOK

- Az akkumulátort védje az esőtől és nedvességtől, erős fagytól és 50°C-nál magasabb hőmérséklettől, valamint mechanikus sérülésektől (pl. leeséstől). Az akkumulátort ne szerelje szét és ne dobja tűzbe, illetve ne zárja rövidre. Az akkumulátort teljesen feltöltött állapotban tárolja, így meghosszabbítható az akkumulátor élettartama. Az akkumulátort néhány hónap tárolás után (legkésőbb 6 hónap múlva) ismét töltsse fel. Az akkumulátort ne tárolja fagyponthoz alatti hőmérsékleten.

## VII. Szerviz és karbantartás

- A karbantartás megkezdése előtt az akkumulátort vegye ki.
- Ellenőrizze le a gumiabroncsban a légnyomást, szükség esetén töltsse fel az abroncsban található nyomásértékre.
- Ha a talicskát hosszabb ideig nem kívánja használni, akkor abból az akkumulátort szerelje ki és teljesen töltsse fel. Az akkumulátort ne tárolja lemerült állapotban. Az alvó üzemmód nem állítja le teljesen az akkumulátor önlemerülését. Az önlemerülés kisebb lesz, ha az akkumulátort kisereli a talicskából. Az akkumulátort 6 havonta legalább egyszer teljesen töltsse fel.
- Ha a talicska, az akkumulátor vagy az akkumulátortöltő meghibásodott, akkor vásároljon eredeti alkatrészt a gyártótól. A talicska javításához csak eredeti alkatrészeket szabad felhasználni.



## OLAJCSERE (17A - 17C. ÁBRÁK)

- Az olajat először 6 hónap múlva, majd évente 1-szer cserélje ki. A hajtóműbe 150 ml olajat kell betölteni. Használjon hajtómű olajat vagy SAE 15W40 motorolajat. Más típusú olajat a motorba tölteni tilos.

- 1) Csavarozza ki a lélegeztető szelepet (lásd a 17a. ábrát).
- 2) A leeresztő csavar alá tegyen be egy megfelelő edényt, amelybe az olajat fogja kiereszteni, majd a leeresztő csavart csavarozza ki (17b. ábra). Várja meg az összes olaj kifolyását.
- 3) Az olaj kieresztése után a leeresztő csavart csavarozza vissza, majd a hajtómű felső részén található furaton keresztül töltsön be 150 ml hajtómű olajat vagy SAE 15W40 motorolajat.

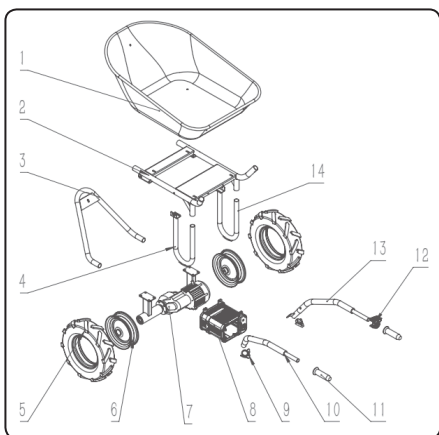
## VÁSÁROLHATÓ PÓTALKATRÉSZEK

- A rendelési számban (lásd az 1. táblázatot), a kötőjel utáni szám a 20. ábra szerinti tételszám. Rendelés esetén a teljes rendelési számot fel kell tüntetni.

Alkatrész rendelési száma	Kiegészítő információ
8791590-1	
8791590-2	
8791590-3	
8791590-5	
8791590-6	
8791590-7	
8791590-8 helyett a 8891590-7 számot kell használni	Akkumulátor szekrény elektronikával
8791590-9	Csőbilincs
8791590-10	
8791590-11 helyett a 8891590-11 számot kell használni	
8791590-12 helyett a 8891590-12 számot kell használni	Nyomógombos működtetés kábellel együtt
8791590-13	
8891590 A	Akkumulátortöltő
8891590B	Akkumulátor

1. táblázat





20. ábra

## VIII. A piktogramok jelentése (18. ábra)

	Megfelel az EU vonatkozó harmonizáló jogszabályainak.
	A használatba vétel előtt olvassa el a használati útmutatót.
	Használat közben viseljen merev orrú és csúszásgátló védőcipőt (bakancsot).
	A karbantartás megkezdése előtt az akkumulátort vegye ki.
	Lejtőn ne változtasson menetirányt.
	A talicskát sík és vízszintes helyen rakodja meg.
	A rakományt (anyagot) egyenletesen ossza el. Az egyenetlenül felrakott rakomány elmozdulhat, és a súlypont elmozdulása a talicska feletti uralom elvesztéséhez vezethet.
	A talicskát közúton használni tilos.
	A talicskában személyeket szállítani tilos.

	SMPS (impulzus vezérelt tápegység)
	Az egyenfeszültségű akkumulátortöltő csatlakozó polaritása.
	Az akkumulátortöltőt csak beltérben használja. Védje az esőtől, víztől és nedvességtől.
	II. védelmi osztályba sorolt készülék.
	Lejárt élettartamú elektromos készülék és akkumulátor (lásd lent).
Charging T <sub>a</sub> 	Akkumulátor és környezeti hőmérséklet töltés közben.
Working T <sub>a</sub> 	Környezeti (üzemeltetési) hőmérséklet: min.-10°C, max. +40°C
	Az akkumulátort ne tegye ki 50°C-nál magasabb hőmérsékletnek.
	Az akkumulátort tűzbe dobni tilos. Robbanás következhet be.
	Az akkumulátor pólusokat óvja meg a víztől.
XX mAh/ XX Wh	Akkumulátor kapacitása / akkumulátor terhelhetősége.
SN	Gyártási szám. Az év és hónap adatot a termék sorszáma követi.

3. táblázat

## IX. Tárolás

- A talicskát száraz helyen, gyerekektől elzárva, 40°C-nál alacsonyabb hőmérsékleten, kiszereelt akkumulátorral tárolja. A talicskát óvja a közvetlen napsütéstől és hőforrásoktól.
- Az akkumulátort tárolás közben védje az esőtől és nedvességtől, fagytól és 50°C-nál magasabb hőmérséklettől, valamint mechanikus sérülésektől (pl. leeséstől). Az akkumulátort ne szerelje szét és ne dobja tűzbe. Az akkumulátort teljesen feltöltve tárolja, így meghosszabbítható az akkumulátor élettartama. Az akkumulátort néhány hónap tárolás után (legkésőbb hat hónap múlva) ismét teljesen tölts fel.

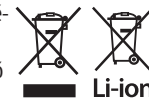
## X. Hulladék megsemmisítése

### CSOMAGOLÓ ANYAG

- A csomagolást az anyagának megfelelő hulladékgyűjtő konténerbe dobja ki.

### LEJÁRT ÉLETCIKLUSÚ ELEKTROMOS KÉSZÜLÉKEK

- Az elektromos és elektronikus hulladékokról szóló 2012/19/EU számú európai irányelv, valamint az idevonatkozó nemzeti törvények szerint az ilyen hulladékokat alapanyagokra szelektálva szét kell bontani, és a környezetet nem károsító módon újra kell hasznosítani. Ilyen hulladékokat tilos a háztartási hulladékok közé kidobni. A készülékből a megsemmisítés előtt az akkumulátort ki kell szerelni, és azt kijelölt gyűjtőhelyen kell leadni. A szelektált és elektromos hulladék gyűjtőhelyekről a polgármesteri hivatalban kaphat további információkat.



### A HULLADÉK OLAJ KEZELÉSE

- A kieresztett olajat zárt edényben adja le kijelölt hulladékgyűjtő helyen. Az olajat veszélyes hulladékként kell kezelni. Az olajat csatornába, folyó vízbe, talajba stb. kiönteni tilos!

## XI. Garancia és garanciális feltételek

### GARANCIÁLIS IDŐ

A mindenkor érvényes, vonatkozó jogszabályok, törvények rendelkezéseivel összhangban a Madal Bal Kft. az Ön által megvásárolt termékre a jótállási jegyen feltüntetett garanciaidőt ad. A termék javítását a Madal Bal Kft.-vel szerződéses kapcsolatban álló szakszerviz a garanciális időszakban díjmentesen végzi el.

### GARANCIÁLIS IDŐ ALATTI ÉS GARANCIÁLIS IDŐ UTÁNI SZERVIZELÉS

A termékek javítását végző szakszervizek címe, a javítás ügymenetével kapcsolatos információk a [www.madalbal.hu](http://www.madalbal.hu) weboldalon találhatóak meg, illetve a szakszervizek felsorolása a termék vásárlásának helyén is beszerezhető. Tanácsadással a (1)-297-1277 ügyfélszolgálati telefonszámon állunk ügyfeleink rendelkezésére.

# EK Megfelelőségi nyilatkozat

A nyilatkozat tárgya, modell vagy típus, termékazonosító:

**Extol® Premium 8791590**  
**Akkus kétkerekű talicska**

**A gyártó: Madal Bal a.s.**  
**Bartošova 40/3 • CZ-760 01 Zlín • Cégszám: 49433717**

kijelenti,  
hogy a fent megnevezett termék megfelel az Európai Unió harmonizáló rendeletek és irányelvek előírásainak:  
2006/42/EK; 2011/65/EU; 2014/30/EU;  
A jelen nyilatkozat kiadásáért kizárólag a gyártó a felelős.

**Harmonizáló szabványok (és módosító mellékleteik, ha ilyenek vannak), amelyeket a megfelelőség nyilatkozat kiállításához felhasználtunk, és amelyek alapján a megfelelőségi nyilatkozatot kiállítottuk:**

EN 62841-1:2015; EN 1175:2020; EN 1757:2022; EN ISO 12100:2010; EN IEC 55014-1:2021;  
EN IEC 55014-2:2021; EN IEC 63000:2018

A műszaki dokumentáció 2006/42/EK szerinti összeállítását Martin Šenkýř hjajtotta végre, a Madal Bal a.s. társaság székhelyén:  
Průmyslová zóna Příluky 244, 760 01 Zlín, Cseh Köztársaság.  
A műszaki dokumentáció (a 2006/42/EK szerint), a Madal Bal, a.s. társaság fent feltüntetett székhelyén áll rendelkezésre.

**Az EK megfelelőségi nyilatkozat kiadásának a helye és dátuma:** Zlín, 2023.09.20.

A Madal Bal, a.s. nevében:

Martin Šenkýř  
igazgatótanácsi tag

## Einleitung

Sehr geehrter Kunde,

wir bedanken uns für Ihr Vertrauen, dass Sie der Marke Extol® durch den Kauf dieses Produktes geschenkt haben. Das Produkt wurde Zuverlässigkeits-, Sicherheits- und Qualitätstests unterzogen, die durch Normen und Vorschriften der Europäischen Union vorgeschrieben werden.

Im Falle von jeglichen Fragen wenden Sie sich bitte an unseren Kunden- und Beratungsservice:

**www.extol.eu**

**Hersteller:** Madal Bal a. s., Průmyslová zóna Příluky 244, 76001 Zlín, Tschechische Republik

**Herausgegeben am:** 10. 11. 2023

## I. Charakteristik – Verwendungszweck



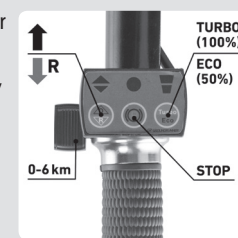
Die Akku-Schubkarre **Extol® Industrial** mit Getriebe (Differential) mit einer Tragfähigkeit von bis zu 260 kg und einem Metallaufsatz mit einem Fassungsvermögen von 100 l ist für den Transport von Material bestimmt, z. B. für den Transport von Mörtel und anderen Baumaterialien auf

Baustellen usw. Die robusten Räder mit tiefem Profil ermöglichen den Einsatz der Schubkarre auch auf schwierigem Gelände. Die Wanne kann demontiert und durch eine Metallladefläche für den Holztransport mit frei einstellbaren inneren Abmessungen innerhalb des im Bild unten gezeigten Bereichs ersetzt werden. Der eingestellte Abstand wird dann durch Anziehen der Schrauben von Hand ohne Montagewerkzeug gesichert. Die Metallladefläche muss dazugekauft werden – Bestellnummer: 8791590B.

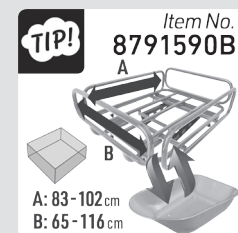
- ✓ Die Akkus Schubkarre kann auch bei Regenwetter eingesetzt werden.
- ✓ Die Akkus Schubkarre verfügt über ein Bedienfeld am rechten Griff mit Tasten zum Einstellen der Antriebskraft, der Vorwärts-/Rückwärtsrichtung, der Fahrgeschwindigkeit und zum Aktivieren der Bremse für einen vollständigen Stopp. Die Motorleistung kann je nach Belastung auf 100% oder 50% eingestellt werden, um den Akku zu schonen, oder der Elektroantrieb muss überhaupt nicht eingeschaltet werden – z.B. beim Fahren vom Hang.
- ✓ **Der bürstenlose Motor** (ohne Kohlebürsten) ist leistungstärker und hat einen geringeren Stromverbrauch für eine längere Akkulaufzeit und auch eine längere Lebensdauer.

**DIE STROMQUELLE IST EIN LEISTUNGSSTARKER, HERAUSNEHMBARER 40 V/6 AH LI-IONEN-AKKU MIT DISPLAY**

- ✓ Das Akkudisplay zeigt den aktuellen Spannungswert und eine grafische Darstellung des Ladezustands an.
- ✓ Der Akku verfügt über einen Überlastungsschutz gegen zu hohe Stromaufnahme und gegen Tiefentladung (unter Last), die den Akku beschädigt.



**BRUSHLESS MOTOR**



## II. Technische Spezifikation

Modellbezeichnung / Bestell-Nr.	8791590
Max. Belastung	260 kg
Geschwindigkeit	0-6 km/h
Brushless-Motor (ohne Kohlenbürsten)	JA
Max. Motorleistung	500 W
Max. Motordrehzahl	0-100 min <sup>-1</sup>
Gewicht mit Akku	38 kg
Max. Abmessungen (H × B × T)	71,5 × 150 × 70,5 cm
Länge ohne Griffe für den Transport im Auto	93 cm
Mit Elektroantrieb zurückgelegte Strecke	Max. 18 km (2-3 Stunden) (je nach Belastung)
Volumen/Material der Mulde	100 l/Metall
IP-Nummer der gesamten Akkuschubkarre	IP64
Erforderlicher Reifendruck 1)	2,8 bar (280 kPa)
Umgebungstemperatur zum Gebrauch	-10 °C bis 40 °C
Schalldruckpegel L <sub>PA</sub> ; Unsicherheit K	≤ 70 dB(A); K=±3 dB(A)
Schalldruckpegel L <sub>WA</sub> ; Unsicherheit K	≤ 80 dB(A); K=±3 dB(A)
Vibrationswert am Griff a <sub>h</sub> (Summe von drei Achsen); Unsicherheit K	≤ 2,5 m/s <sup>2</sup> ; K=± 1,5 m/s <sup>2</sup>
<b>Akku (Modellbezeichnung/Bestell-Nr.)</b>	<b>8891590B</b>
Typ, Kapazität, Wattstundenkapazität, Gewicht	Lithium-Ionen, 6 Ah, 216 Wh, 1,3 kg
Max. Klemmenspannung eines voll aufgeladenen Akkumulators ohne Belastung	42 V $\overline{\text{---}}$
Klemmenspannung (Nennspannung) des Akkus unter Belastung	36 V $\overline{\text{---}}$
Temperatur zur Akku-Aufladung	10 bis 40 °C
Akku-Ladezeit	~2 h
Display mit aktueller Spannung und Ladezustand	JA
Schutz vor Überlastung und Ausladung unter Last	JA
<b>Ladegerät (Modellbezeichnung/Bestell-Nr.)</b>	<b>8891590A</b>
Spannung~ Frequenz	110–240 V~ 50/60 Hz
Ausgangsspannung/~strom	42 V/2 A $\overline{\text{---}}$

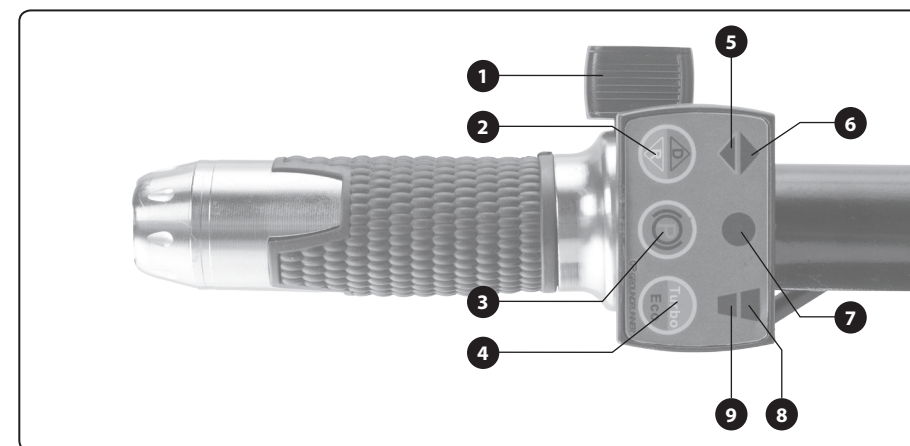
- 1) Beachten Sie die Angaben zum richtigen Reifendruck, die auf dem Reifen zu finden sind. Die in der technischen Spezifikation angegebenen Daten können aufgrund einer möglichen Änderung bei der Produktion unterschiedlich sein.

## III. Bestandteile und Bedienungselemente

### Abb.15, Positionsbeschreibung der Akkuschubkarre

- |                                     |   |
|-------------------------------------|---|
| 1) Griff                            | 11) Kabelstecker der Tastensteuerung  |
| 2) Tastensteuerung                  | 12) Taste zum Ein- und Ausschalten der Akkuspannung   |
| 3) Rohrschelle                      | 13) Kastenklappe  |
| 4) Akkukasten                       | 14) Taster zum Öffnen der Kastenklappe  |
| 5) Abstellstützen                   | 15) Taster zum Ein- und Ausschalten der Akkuanzeige (nicht für die Akkuausgangsspannung)    |
| 6) Reifen                           | 16) Display zur Anzeige der aktuellen Akkuklemmenspannung in Volt und grafisch (Akkusymbol) |
| 7) Ventil zum Aufpumpen des Reifens | 17) Stützen zum Anschluss des Ladegerätes   |
| 8) Antrieb mit Getriebe             | 18) Taste zur Entnahme vom Akku   |
| 9) Vorderes Rahmenteil              |   |
| 10) Mulde                           |   |

### BEDEUTUNG DER TASTEN UND KONTROLLLEUCHTEN – BESCHREIBUNG DER EINSTELLUNGEN



### Abb. 19, Position – Beschreibung

- Taste zum Aktivieren des Elektroantriebs und zur Regelung der Fahrgeschwindigkeit** - wird diese Taste nicht gedrückt, ist das Antriebssystem ausgeschaltet, die Raddrehung wird jedoch nicht blockiert und die Schubkarre kann beim Abwärtsfahren im Gelände ohne Antrieb benutzt werden.
- Taste zum Einstellen der Fahrtrichtung (Umkehren)** – Taste „D“ für die Vorwärtsfahrt: Kontrollleuchte 6) leuchtet; Taste „R“ für die Rückwärtsfahrt: Kontrollleuchte 5) leuchtet.
- Bremse-Taste** – durch Drücken der Taste wird die Drehung des Rads gesperrt und die Kontrollleuchte 7) leuchtet rot, wenn die Bremse nicht aktiviert ist, leuchtet die Kontrollleuchte 7) grün.
- Taste zur Einstellung der Motorleistung** – durch Drücken der Taste „Turbo“ wird die Motorleistung auf 100 % eingestellt, beim Einschalten leuchtet die Kontrollleuchte 8); durch Drücken der Taste „Eco“ kann man die Motorleistung auf 50 % einstellen, beim Einschalten leuchtet die Kontrollleuchte 9).
- Kontrollleuchten der Einstellungen** – für deren Bedeutung siehe Punkte 1)–4).



## IV. Vorbereitung zur Anwendung

### ZUSAMMENBAU DER AKKUSCHUBKARRE

- Bauen Sie die Akkus Schubkarre wie in den Abbildungen 1-9 gezeigt zusammen.
- Stecken Sie die Stecker aller Verbindungskabel bis zum Anschlag ein und schrauben Sie sie dann mit den Fingern fest.

### ⚠️ WARNUNG

- **Wenn nicht alles richtig für die Stromübertragung angeschlossen ist, funktioniert die Akkus Schubkarre nicht richtig, z. B. können die Kontrollleuchten und Tasten leuchten, aber auf das Drücken des Starthebels fährt die Akkus Schubkarre nicht an. In einem solchen Fall reicht es nicht aus, einfach auf den Stecker zu drücken - schrauben Sie die Stecker aus, ziehen Sie die Kabelstecker aus der Buchse und stecken Sie sie wieder ein - achten Sie darauf, dass alle Stifte bis zum Anschlag eingeschoben sind und schrauben Sie dann die Stecker wieder fest. Wenn die Steckerbuchse lose ist, befestigen Sie sie vor dem Einstecken der Kabelstecker durch Anschrauben der Sechskant-Überwurfmutter.**

### ⚠️ WARNUNG

- **Wenn Sie den Akku in der in Abbildung 8 gezeigten Ausrichtung in den Kasten einsetzen, drücken Sie die Taste zum Herausnehmen des Akkus (Abbildung 15, Position 18), um den Akku durch den Anschlag im Akkukasten zu sichern. Wenn die Taste beim Einsetzen des Akkus nicht gedrückt wird, wird der Akku nicht an den Stromkreis angeschlossen und die Akkus Schubkarre funktioniert nicht. Vergewissern Sie sich nach dem Einsetzen des Akkus, dass sie nicht mit der Hand herausgezogen werden kann; wenn sie herausgezogen werden kann, setzen Sie sie erneut bei gedrückter Taste ein.**
- Prüfen Sie vor der Benutzung beide Reifen auf den vorgeschriebenen Reifendruck.

### LADUNG DES AKKUS, KONTROLLE DES LADENIVEAUS VOM AKKU

- Um den Ladezustand des Akkus zu überprüfen, drücken Sie die Taste am Akku (Abb.15, Position 15). Auf dem Display werden die aktuelle Spannung und der Ladezustand durch die Anzahl der grün leuchtenden Striche angezeigt. Bei einem Spannungswert von 42 V ist der Akku voll geladen, bei einer Spannung  $\leq 32$  V muss der Akku geladen werden. Der elektronische Entladeschutz dient nicht dazu, den natürlichen Selbstentladungsprozess des Akkus vollständig zu stoppen. Wird der Akku nicht gebraucht, geht er in den Ruhezustand mit einem Spannungsabfall von 0,5 V/Monat bei Akkuspannungen von 30-40 V über; bei Spannungen  $>40$  V beträgt der Abfall 1 V/Monat. Laden Sie den Akku daher vollständig auf, bevor Sie ihn lagern, und wir empfehlen, ihn nach 6 Monaten wieder vollständig aufzuladen. Um die Lebensdauer des Akkus zu verlängern, sollten Sie ihn nicht im entladenen Zustand lagern.

### ⚠️ HINWEIS

- Wenn der Akku voll geladen ist, d. h. der Spannungswert auf dem Display 42 V beträgt, kann der Akku nach dem Drücken der Taste zur Überprüfung des Ladezustands nur noch ein rotes Segment anzeigen, d. h. als wäre er entladen, aber wenn die Klemmenspannung auf 41,9 V oder weniger sinkt, wird der Ladezustand durch grüne und rote Segmente angezeigt.
- Die Umgebungstemperatur und die Temperatur des Akkus sollte während der Ladung 10–40°C betragen. Wenn der Akku eine niedrigere Temperatur hat, lassen Sie ihn gründlich auf die angegebene Temperatur erwärmen. Wenn der Akku heiß ist, lassen Sie ihn auf die angegebene Temperatur abkühlen. Das Laden des Akkus außerhalb des angegebenen Bereichs verschlechtert allmählich seine Leistungsparameter.
- Aus Sicherheitsgründen darf zum Laden des Akkus nur das Original- Batterien des Herstellers verwendet werden (siehe Technische Spezifikation). Die Verwendung eines anderen Ladegeräts kann aufgrund ungeeigneter Ladeparameter des Ladegeräts zum Brand oder Explosion des Akkus führen.
- Bevor Sie das Ladegerät an die Stromquelle anschließen, überprüfen Sie bitte, ob die Netzspannung

dem Bereich von 110-240 V~ 50/60 Hzentspricht. Das Ladegerät kann in diesem Spannungsbereich und bei den angegebenen Frequenzen verwendet werden.

- Bevor Sie das Ladegerät an die Stromquelle anschließen, überprüfen Sie bitte das Ladegerät auf Beschädigungen an der Kunststoffabdeckung, Isolierung und Stecker des Netzkabels. Prüfen Sie auch den Ladestecker zum Anschluss an den Akku. Benutzen Sie kein beschädigtes Ladegerät und stellen Sie sicher, dass es durch ein einwandfreies Originalteil ersetzt wird.
- Bevor Sie den Akku laden, überprüfen Sie bitte die Schutzabdeckung, das Display und den Ladestecker auf Beschädigungen. Wenn der Akku beschädigt ist, laden Sie ihn nicht und lassen Sie ihn durch ein Originalteil vom Hersteller ersetzen.

### LADENVORGANG

- 1) Stecken Sie den Stecker des Ladegeräts in die Akkubuchse (Abb.15, Position 17). Um auf den Stecker zuzugreifen, entfernen Sie die Gummi-Schutzabdeckung.
- 2) Stecken Sie den Netzkabelstecker des Ladegeräts in die Stromsteckdose.
- 3) Der Ladevorgang wird durch eine rote Leuchte am Ladegerät signalisiert. Die Vollladung signalisiert dieselbe Leuchte, indem sie grün leuchtet.
  - Recht auf Änderung der vorgenannten Signalisierung vom Ladevorgang und voller Aufladung auf Grund möglicher Produktionsänderungen vorbehalten. Der Ladezustand kann durch Drücken der Taste am Akku geprüft werden.

### ⚠️ HINWEIS

- Wenn der Akku voll geladen ist, d. h. der Spannungswert auf dem Display 42 V beträgt, kann der Akku nach dem Drücken der Taste zur Überprüfung des Ladezustands nur noch ein rotes Segment anzeigen, d. h. als wäre er entladen, aber wenn die Klemmenspannung auf 41,9 V oder weniger sinkt, wird der Ladezustand durch grüne und rote Segmente angezeigt.
- Wenn die Batterie vollständig aufgeladen ist, beendet das Ladegerät den Ladevorgang automatisch. Eine Überladung der Batterie ist ausgeschlossen.

- 4) Nach dem Aufladen trennen Sie zunächst das Ladegerät vom Stromnetz und dann das Ladegerät vom Akku.
- 5) Stecken Sie die Gummi-Schutzabdeckung wieder zurück in den Stecker des Akkus. Die Gummiabdeckung schützt den Stecker vor Eindringen von Wasser sowie vor mechanischen Verunreinigungen, die die Akkupole kurzschließen können.

### Bemerkung:

- Es wird empfohlen, den Akku zu laden, wenn er aus dem Kasten genommen ist. Wenn er eingesteckt ist, schalten Sie die Taste (Abb.15, Position 12) auf Position „0“, damit dem Akku kein Strom entnommen wird.

### AKTIVIERUNG/DEAKTIVIERUNG DER FUNKTION ELEKTROANTRIEB

- Um die Funktionen des Elektroantriebs mit den Bedientasten am Griff einstellen zu können, bringen Sie den Betriebsschalter (Abb. 15, Position 12) in Position „I“. Die Taste leuchtet nach dem Einschalten. Um die Funktion zu deaktivieren, bringen Sie den Betriebsschalter in Position „0“. Nach der Deaktivierung erlischt die Taste.
- Der Elektroantrieb wird mit der Taste (siehe Abb. 19, Position 1) aktiviert, wobei das Drücken derselben Taste die Geschwindigkeit reguliert. Mit der Taste (Abb. 19, Position 2) wird die Drehrichtung (Fahrtrichtung) und mit der Taste (Abb. 19, Position 4) die Antriebsleistung (Motorleistung) eingestellt. Drücken Sie die Taste (Abb. 19, Position 3), um die Bremse zu aktivieren und die Bewegung zu stoppen (die Drehung zu blockieren). Weitere Informationen zum Einstellen des Elektroantriebs sind in der Beschreibung des Bedienfelds aufgeführt (Abb. 19).

### DER ELEKTRONISCHE SCHUTZ DES AKKUMULATORS VOR TIEFENTLADUNG, ÜBERLASTUNG UND ÜBERHITZUNG.



Der Akku verfügt über einen elektronischen Schutz, der die Stromzufuhr und damit den Betrieb des Motors unterbricht, wenn die Klemmenspannung einen bestimmten Mindestwert  $\leq 32$  V erreicht oder wenn zu viel Strom entnommen wird, was durch die Motorbelastung bestimmt wird. Der Akku liefert auch keinen Strom mehr, wenn er eine hohe Temperatur aufweist.

Der Akku kann auch aufhören, den Strom zu liefern, wenn er bei zu niedriger Temperatur belastet wird, da die Leistungsparameter des Akkus mit niedrigerer Temperatur generell sinken.

**Der elektronische Entladeschutz dient nicht dazu, den natürlichen Selbstentladungsprozess des Akkus vollständig zu stoppen. Wird der Akku nicht gebraucht, geht er in den Ruhezustand mit einem Spannungsabfall von 0,5 V/Monat bei Akkuspannungen von 30-40 V über; bei Spannungen >40 V beträgt der Abfall 1 V/Monat. Laden Sie den Akku daher vollständig auf, bevor Sie ihn lagern, und wir empfehlen, ihn nach 6 Monaten wieder vollständig aufzuladen. Um die Lebensdauer des Akkus zu verlängern, sollten Sie ihn nicht im entladenen Zustand lagern.**

## V. Allgemeine Sicherheitshinweise

### ⚠️ WARNUNG!

**Es ist nötig, alle Sicherheitsanweisungen, die Gebrauchsanleitung, Abbildungen und Vorschriften, die zu diesem Werkzeug mitgeliefert wurden, durchzulesen.** Die Nichteinhaltung jeglicher nachfolgender Anweisungen kann zu Unfällen durch Strom, zu Bränden und/oder zu ernsthaften Verletzungen von Personen kommen.

**Sämtliche Anweisungen und die Gebrauchsanleitung müssen aufbewahrt werden, damit man später je nach Bedarf noch einmal reinschauen kann.**

*Mit dem Ausdruck „Elektrowerkzeug“ ist in allen nachstehend aufgeführten Warnhinweisen Elektrowerkzeug gemeint, das vom Netz gespeist wird (mit beweglicher Zuleitung), oder Elektrowerkzeug, das aus Batterien gespeist wird (ohne bewegliche Zuleitung).*

#### 1) SICHERHEIT DES ARBEITSUMFELDES

- Der Arbeitsplatz muss sauber gehalten werden und gut beleuchtet sein.** Unordnung und dunkle Räume sind häufig die Ursache von Unfällen.
- Elektrowerkzeug darf nicht im Milieu mit Explosionsgefahr, wo sich brennbare Flüssigkeiten, Gase oder Staub befinden, benutzt werden.** Im Elektrowerkzeug entstehen Funken, welche Staub oder Dämpfe anzünden können.

- Bei der Benutzung von Elektrowerkzeug ist es nötig, den Zutritt von Kindern und weiterer Personen zu verhindern.** Wenn die Bedienung gestört wird, kann sie die Kontrolle über die ausgeübte Tätigkeit verlieren.

#### 2) ELEKTRISCHE SICHERHEIT

- Der Stecker der beweglichen Zuleitung des Elektrowerkzeuges muss der Netzsteckdose entsprechen. Der Stecker darf niemals auf keine Art und Weise modifiziert werden.** Zusammen mit Werkzeugen, die Erdung haben, dürfen keine Steckeradapter verwendet werden. *Stecker, die nicht durch Veränderungen entwertet sind, und entsprechende Steckdosen schränken die Unfallgefahr durch Strom ein.*
- Die Bedienung darf geerdete Gegenstände, wie z. B. Rohre, Zentralheizungskörper, Herde und Kühlschränke, nicht mit dem Körper berühren.** *Die Unfallgefahr durch Strom ist größer, wenn Ihr Körper mit der Erde verbunden ist.*
- Elektrowerkzeug darf nicht Regen, Feuchtigkeit oder Nässe ausgesetzt werden.** *Sofern in das Elektrowerkzeug Wasser eindringt, erhöht sich die Unfallgefahr durch Strom.*
- Die bewegliche Zuleitung darf nicht zu anderen Zwecken benutzt werden. Elektrowerkzeug darf nicht an der Zuleitung getragen oder gezogen werden, auch darf der Stecker nicht durch Ziehen an der Zuleitung aus der Steckdose gezogen werden. Es ist nötig, die Zuleitung vor Hitze, Fett, scharfen Kanten oder beweglichen Teilen zu schützen.** *Beschädigte oder verhedderte Zuleitungen erhöhen die Unfallgefahr durch Strom.*
- Sofern Elektrowerkzeug draußen benutzt wird, muss ein Verlängerungskabel benutzt werden, dass für Außenanwendung geeignet ist.** *Die Nutzung einer Verlängerungszuleitung für Außenanwendung schränkt die Unfallgefahr durch Strom ein.*
- Sofern Elektrowerkzeug in feuchten Räumlichkeiten benutzt wird, ist es nötig, die Einspeisung durch einen Stromschutzschalter (RCD) abzusichern.** *Die Anwendung eines RCD Schalters schränkt die Unfallgefahr durch Strom ein.*

*Der Ausdruck „Stromschutzschalter (RCD)“ kann durch den Ausdruck „Fehlerstrom-Schutzschalter (GFCI)“ oder „Fehlerstrom-Schutzschalter (ELCB)“ (Schutzschalter für entweichenden Strom) ersetzt werden.*

#### 3) SICHERHEIT DER PERSONEN

- Bei der Anwendung von Elektrowerkzeug muss die Bedienung aufmerksam sein, sie muss sich dem widmen, was sie gerade tut, und sie muss sich konzentrieren und vernünftig überlegen. Elektrowerkzeug darf nicht benutzt werden, sofern die Bedienung müde ist oder unter Einfluss von Drogen, Alkohol oder Arzneimitteln steht.** *Eine kurzzeitige Unaufmerksamkeit kann bei der Anwendung von Elektrowerkzeug zu ernsthaften Verletzungen von Personen führen.*
- Verwenden Sie persönliche Arbeitsschutzmittel. Verwenden Sie immer Augenschutz.** *Arbeitsschutzmittel wie z. B. Beatmungsgeräte, Sicherheitsschuhwerk mit rutschfester Sohle, eine harte Kopfbedeckung oder Gehörschutz, welche im Einklang mit den Arbeitsbedingungen benutzt werden, senken die Gefahr von Verletzungen von Personen.*
- Es ist nötig, ein ungewolltes Anlassen des Gerätes zu vermeiden. Es ist nötig, sich zu vergewissern, dass sich der Schalter vor dem Anschluss des Steckers in die Steckdose und/oder beim Anschluss eines Batteriesets, beim Tragen oder Versetzen des Werkzeuges in der Position „AUS“ befindet.** *Ein Herumtragen des Werkzeuges mit dem Finger auf dem Schalter oder Anschluss des Steckers des Werkzeuges mit eingeschaltetem Schalter kann die Ursache für Unfälle sein.*
- Vor dem Einschalten des Werkzeuges ist es nötig, alle Einstell- und Regulierinstrumente oder Schlüssel zu entfernen.** *Ein Regulierinstrument oder Schlüssel, der an einem rotierenden Teil des Elektrowerkzeuges befestigt bleibt, kann die Ursache von Verletzungen von Personen sein.*
- Die Bedienung muss nur dort arbeiten, wo sie sicher hinkommt. Die Bedienung muss immer eine stabile Stellung und**

**Gleichgewicht bewahren.** *Das ermöglicht eine bessere Kontrolle über das Elektrowerkzeug in unvorhergesehenen Situationen.*

- Ziehen Sie geeignete Kleidung an. Tragen Sie keine lose Kleidung und keinen Schmuck. Die Bedienung muss darauf achten, dass sich ihre Haare und Kleidung in genügender Entfernung von beweglichen Teilen befinden.** *Lose Kleidung, Schmuck und langes Haar können durch bewegliche Teile erfasst werden.*
  - Sofern Mittel zum Anschluss von Einrichtungen zum Absaugen und Sammeln von Staub zur Verfügung stehen, ist es nötig, solche Einrichtungen anzuschliessen und korrekt zu nutzen.** *Die Benutzung solcher Einrichtungen kann die Gefahr, die durch entstehenden Staub verursacht wird, einschränken.*
  - Die Bedienung darf nicht zulassen, dass sie wegen der Routine, die aus dem häufigen Benutzen des Werkzeuges resultiert, selbstgefällig wird, und dass sie die Grundsätze der Sicherheit des Werkzeuges ignoriert.** *Unvorsichtige Tätigkeit kann im Bruchteil einer Sekunde ernsthafte Verletzungen verursachen.*
- #### 4) ANWENDUNG UND WARTUNG VON ELEKTROWERKZEUG
- Elektrowerkzeug darf nicht überlastet werden. Es ist nötig, richtiges Elektrowerkzeug zu verwenden, das für die durchzuführende Arbeit bestimmt ist.** *Richtiges Elektrowerkzeug wird die Arbeit, für die es konstruiert wurde, besser und sicherer ausüben.*
  - Es darf kein Elektrowerkzeug benutzt werden, dass man nicht mit einem Schalter ein- und ausschalten kann.** *Jegliches Elektrowerkzeug, das nicht mit einem Schalter bedient werden kann, ist gefährlich und muss repariert werden.*
  - Vor jeglicher Einregulierung, Austausch von Zubehör oder vor der Einlagerung des Elektrowerkzeuges ist es nötig, den Stecker aus der Netzsteckdose zu ziehen und/oder das Batterieset vom Elektrowerkzeug zu entnehmen, sofern es abnehmbar ist.** *Diese vorbeugenden Sicherheitsmaßnahmen schränken die Gefahr eines zufälligen Anlassens des Elektrowerkzeuges ein.*

- d) **Nicht benutztes Elektrowerkzeug muss man außerhalb der Reichweite von Kindern lagern, und man darf Personen, die nicht mit dem Elektrowerkzeug oder mit diesen Anweisungen vertraut gemacht wurden, nicht erlauben, es zu benutzen.** *Elektrowerkzeug ist in Händen von unerfahrenen Nutzern gefährlich.*
- e) **Elektrowerkzeug und Zubehör muss gewartet werden. Es ist nötig, die Einstellung der sich bewegenden Teile und deren Beweglichkeit zu überprüfen, sich auf Risse, zerbrochene Teile und jegliche andere Umstände zu konzentrieren, welche die Funktion des Elektrowerkzeuges gefährden können. Sofern das Werkzeug beschädigt ist, muss vor dem nächsten Gebrauch dessen Reparatur veranlasst werden. Viele Unfälle werden durch ungenügende Wartung des Elektrowerkzeuges verursacht.**
- f) **Schneidwerkzeuge müssen scharf und sauber gehalten werden. Richtig gewartete und geschärfte Schneidwerkzeuge werden mit kleinerer Wahrscheinlichkeit am Material hängen bleiben oder blockieren, und die Arbeit mit ihnen kann leichter kontrolliert werden.**
- g) **Elektrowerkzeug, Zubehör, Arbeitsinstrumente usw. müssen im Einklang mit diesen Anweisungen und auf so eine Art und Weise benutzt werden, die für das konkrete Elektrowerkzeug vorgeschrieben wurde, und dies unter Berücksichtigung der gegebenen Arbeitsbedingungen und der Art der durchgeführten Arbeit. Die Nutzung von Elektrowerkzeug zur Durchführung anderer Tätigkeiten, als für welche es bestimmt war, kann zu gefährlichen Situationen führen.**
- h) **Griffe und Halterungen müssen trocken, sauber und ohne Fettrückstände gehalten werden. Schlüpfrige Griffe und Halterungen ermöglichen in unerwarteten Situationen kein sicheres Halten und keine Kontrolle über das Werkzeug.**

## 5) BENUTZUNG UND WARTUNG VON BATTERIEBETRIEBENEM WERKZEUG

- a) **Laden Sie das Werkzeug nur mit einem Ladegerät auf, das vom Hersteller bestimmt ist. Ein Ladegerät, das für einen bestimmten**

*Batterietyp geeignet ist, kann bei der Anwendung eines unterschiedlichen Batterietyps einen Brand verursachen.*

- b) **Benutzen Sie das Werkzeug nur mit dem Batterieset, das ausdrücklich für das gegebene Werkzeug bestimmt ist. Die Anwendung von jeglichen anderen Batteriesets kann Verletzungen oder einen Brand verursachen.**
- c) **Sofern das Batterieset gerade nicht verwendet wird, dann schützen Sie es vor dem Kontakt mit anderen Metallgegenständen, wie Büroklammern, Münzen, Schlüsseln, Nägeln, Schrauben oder anderen kleinen Metallgegenständen, welche die Verbindung eines Kontaktes der Batterie mit einem anderen verursachen können. Ein Kurzschluss der Batteriekontakte kann Verbrennungen oder einen Brand verursachen.**
- d) **Bei unkorrekter Anwendung können Flüssigkeiten aus der Batterie entweichen; vermeiden Sie den Kontakt mit ihnen. Kommt es zu einem zufälligen Kontakt mit diesen Flüssigkeiten, spülen Sie die betroffene Stelle mit einem Wasserstrahl ab. Gelangt diese Flüssigkeit in die Augen, suchen Sie ausserdem ärztliche Hilfe auf. Die aus der Batterie austretenden Flüssigkeiten können Entzündungen oder Verbrennungen verursachen.**
- e) **Ein Batterieset oder Werkzeug, das beschädigt oder umgebaut wurde, darf nicht benutzt werden. Beschädigte oder umgebaute Akkumulatoren können sich unvorhersehbar verhalten, was Brand, Explosion oder Unfallgefahr zur Folge haben kann.**
- f) **Batteriesets oder Werkzeuge dürfen keiner übermäßigen Temperatur oder gar Feuer ausgesetzt werden. Das Aussetzen von Feuer oder einer höheren Temperatur als 130°C kann eine Explosion verursachen.**
- g) **Es ist nötig, alle Anweisungen des Aufladens einzuhalten, und das Batterieset oder das Werkzeug nicht außerhalb des Temperaturbereichs aufzuladen, der in der Gebrauchsanleitung aufgeführt ist.**

*Nicht korrekte Aufladung oder Aufladung bei Temperaturen, die sich außerhalb des angegebenen Bereiches befinden, können die Batterie beschädigen und das Risiko eines Brandes erhöhen.*

## 6) SERVICE

- a) **Beauftragen Sie mit Reparaturen Ihres batteriebetriebenen Werkzeuges eine qualifizierte Person, die identische Ersatzteile verwenden wird. Auf diese Art und Weise wird das gleiche Sicherheitsniveau der Werkzeuge wie vor der Reparatur sichergestellt.**
- b) **Beschädigte Batteriesets dürfen nie repariert werden. Die Reparatur von Batteriesets sollte nur beim Hersteller oder in einer autorisierten Servicewerkstatt durchgeführt werden. VI. Sicherheitshinweise für die Akkusubkarre**

## LADEN DER LASTEN

- Überladen Sie die Maschine nicht. Befolgen Sie beim Laden die in diesem Handbuch aufgeführten Anweisungen und Grenzen für die Belastung.**
- Sichern Sie die Lasten gut mit Spanngurten.**
- Wenn Lasten aus der Mulde herausragen, besteht Unfallgefahr durch herabfallende Gegenstände oder Kontakt mit Hindernissen, wie z. B. Wänden.**
- Stellen Sie sicher, dass sich geladene Lasten unterhalb Ihrer Augen befinden.** Wenn die Last zu hoch ist, ist es gefährlich, da die Aussicht der Bedienperson begrenzt ist. Außerdem besteht Kipp- und Verletzungsgefahr, da die Last wahrscheinlich nicht ausgeglichen ist.
- Laden Sie die Lasten gleichmäßig.** Bei ungleichmäßiger Beladung besteht Kipp- und Verletzungsgefahr, da die Last wahrscheinlich nicht ausgeglichen ist.
- Stellen Sie sicher, dass schwere Lasten zuerst geladen werden, um eine richtige Lastverteilung zu gewährleisten.**
- Bewegen Sie den vorderen und Seitenschutzrahmen beim Erweitern nicht außerhalb deren Grenzposition. Verlängern Sie die Seitenschutzrahmen beim Ausfahren so,**

**das die rechte und die linke Seite gleich lang sind und verteilen die die Lasten gleichmäßig.**

8. **Be- und Entladen Sie die Lasten auf einer ebenen Fläche.**

## WARTUNG

- Stellen Sie immer sicher, dass dieses Gerät auf einer ebenen Fläche geparkt ist, und sichern Sie den Bremshebel, bevor Sie es abstellen oder bevor Sie dessen Kontrolle oder Wartung durchführen.**

## SICHERHEITSHINWEISE ZUM GEBRAUCH DER AKKU-SCHUBKARRE

- Tragen Sie immer rutschfeste Schuhe und Schutzkleidung, wenn Sie mit diesem Gerät arbeiten.** Rutschfeste Sicherheitsschuhe mit fester und geschlossener Vorderkappe verringern das Verletzungsrisiko.
- Überprüfen Sie den Weg, bevor Sie Gegenstände/Materialien mit der Schubkarre befördern.** Machen Sie sich mit dem geplanten Weg vertraut und stellen Sie sicher, dass er breit genug ist, damit Sie mit dem beladenen Gerät sicher fahren können (dies verhindert den Verlust der Kontrolle über das Gerät).
- Auf rutschigem, unbefestigtem und instabilem Untergrund seien Sie äußerst vorsichtig.** Nasse und rutschige Oberflächen, wie feuchte Grasflächen, Schnee oder Eis, sowie unbefestigter und instabiler Untergrund, wie Sand oder Kies, können dazu führen, dass das Gerät die Traktion verliert, und können einen negativen Einfluss auf die Lenkung, Stabilität und das Bremsen haben.
- Verwenden Sie dieses Gerät nicht an sehr steilen Hängen.** Dies verringert das Risiko, Kontrolle zu verlieren, zu rutschen und zu fallen, was zu Verletzungen führen könnte. Steigungen, die größer als die maximal empfohlenen Steigungen sind, und Seitenneigungen können das Risiko der Instabilität erhöhen und die Fähigkeit, sicher anzuhalten, beeinträchtigen.
- Stellen Sie bei der Arbeit an Hängen immer sicher, dass Sie eine stabile Lage haben, immer quer zu dem Hang arbeiten, niemals aufwärts**



- oder abwärts, und seien Sie äußerst vorsichtig, wenn Sie die Richtung ändern. Dies verringert das Risiko, Kontrolle zu verlieren, zu rutschen und zu fallen, was zu Verletzungen führen könnte.
6. **Zum Anhalten, Be- und Entladen nutzen Sie immer, wenn es möglich ist, ebene Flächen, und lassen Sie das Gerät niemals unbeaufsichtigt an einem Hang stehen.** Dieses Gerät ist weniger stabil, wenn es an einem Hang abgestellt wird, als wenn es auf einer ebenen Fläche geparkt wird.
  7. **Wenn Sie an einem Hang anhalten, drehen Sie das Gerät zum Hang hin oder vom Hang weg und blockieren Sie das Rad mit der elektronischen Bremse.**
  8. **Wenn Sie das Gerät unbeaufsichtigt lassen, aktivieren Sie die Bremse, sobald das Gerät auf einem sicheren Platz steht.** Die Bremse verhindert die unerwünschte Bewegung des Vorderrads und kann die Stabilität verbessern.
  9. **Stellen Sie sicher, dass die Rampen sauber, fest und sicher sind.** Um das Verletzungsrisiko zu verringern, müssen alle Rampen frei von losen Teilen und Verschmutzungen und stark genug sein, um das Gewicht der zu erwartenden Lasten zu tragen, die über sie fahren werden. Sie müssen unten und auf beiden Seiten ausreichend abgestützt sein, um bei Belastung ihre Durchbiegung und seitliche Bewegung zu vermeiden. Alle Rampen müssen breit genug sein, um die Stabilität beim Transport von Fracht zu gewährleisten.
  10. **Vermeiden Sie das Verlängern von Rampen ohne Sicherheitsplatten oder Geländer über offene Flächen.** Erhöhte offene Flächen und offene Gruben können zu Stürzen führen und die Gefahr schwerer Verletzungen erhöhen. Verwenden Sie auf Rampen über offenen Flächen Sicherheitsplatten oder Geländer, um zu verhindern, dass dieses Gerät von der Rampe abrollt.
  11. **Vergewissern Sie sich vor der Verwendung, dass alle Schrauben fest angezogen sind.**
  12. **Verwenden Sie dieses Gerät nie, wenn es überladen ist.** Stellen Sie sicher, dass das Gerät genügend Kapazität für die Gegenstände oder Materialien hat,

die Sie transportieren werden. Übermäßige Belastung erschwert die Handhabung und das Anhalten des Geräts, verlängert die Bremszeit und -strecke und erhöht das Risiko der Instabilität.

13. **Verwenden Sie das Gerät nie, wenn das Material zu viel in die Höhe gestapelt (geladen) ist.** Material, das über die Seitenwände gestapelt ist oder über die Seitenwände hinausragt, kann verursachen, dass sich der Schwerpunkt des Geräts verlagert, was zum Verlust der Kontrolle über das Gerät führt.
14. **Zur Sicherung der Lasten verwenden Sie Container und Spanngurte.** Lose und/oder ungesicherte Lasten können sich eher verschieben, was zur Verlust der Stabilität und Kontrolle führen kann.
15. **Halten Sie die Griffe immer fest.** Der Verlust der Kontrolle kann das Verletzungsrisiko erhöhen.
16. **Wenn das Gerät nicht verwendet wird, schalten Sie den Betriebsschalter aus und entfernen Sie den Akku.** Das Ausschalten mit dem Betriebsschalter verhindert das Einschalten des Elektroantriebs, beispielsweise durch Kinder oder andere ungeschulte oder unbefugte Personen.
17. **Dieses Gerät darf nicht auf öffentlichen Straßen verwendet werden.** Die Verwendung dieser Schubkarre auf öffentlichen Straßen ist illegal und kann zu Strafen am jeweiligen Ort sowie zu Personenschäden führen.
18. **Verwenden Sie beim Be- und/oder Entladen dieses Geräts oder beim Transport des Geräts zwischen verschiedenen Ebenen harte Platten mit rutschfester Oberfläche und einer Funktion, die ihre Trennung verhindert. Achten Sie darauf, dass die Neigung der Platte nicht 20° überschreitet und bedienen Sie das Gerät langsam und vorsichtig. Instabilität und schnelle Bedienung können zum Umkippen und/oder Herunterfallen führen.**
19. **Reparieren oder modifizieren Sie dieses Gerät nicht.**

#### ANWENDUNG

- 1 **Stellen Sie sich beim Bedienen dieses Geräts hinter das Gerät und halten Sie die Griffe fest.**


2. **Bedienen Sie das Gerät nicht, wenn Sie auf dem Gerät fahren.**
3. **Erlauben Sie anderen Personen nicht, auf diesem Gerät zu fahren.**
4. **Wenn Sie mit diesem Gerät rückwärts fahren oder rückwärts gehen, schauen Sie nach hinten und achten Sie darauf, das Sie nicht ausrutschen oder stolpern.**
5. **Verwenden Sie das Gerät nicht bei schlechter Sicht, da die Gefahr besteht, auf Hindernisse zu stoßen.**
6. **Verringern Sie die Geschwindigkeit und seien Sie äußerst vorsichtig, wenn Sie dieses Gerät auf unebenen Oberflächen betreiben.**
7. **Vermeiden Sie weiche Oberflächen, wenn Sie das Gerät verwenden, um ein Umkippen aufgrund des Zusammenbruchs des Straßenrandes zu vermeiden.**
8. **Betreiben Sie dieses Gerät nicht an ansteigenden Hängen mit einer Neigung von mehr als 20°.**
9. **Wenn ein Problem auftritt, halten Sie mit dem Gerät auf einer ebenen Fläche an. Ziehen Sie die Bremse an, bevor Sie das Gerät überprüfen.**
10. **Achten Sie darauf, dass die Kabel nicht an Lasten oder Hindernissen stecken bleiben.**

#### VERWENDUNG AN HÄNGEN

1. **Fahren Sie quer zum Hang (auf einer Höhenlinie).**
2. **Stellen Sie sicher, dass Sie die Geschwindigkeit verringern, und seien Sie äußerst vorsichtig.**
3. **Seien Sie beim Anfahren und Anhalten am Hang sehr vorsichtig.**
4. **Da Lasten an Hängen weniger standfest sind, sichern Sie sie gut mit Seilen.**
5. **Da dieses Gerät nach Beschaffenheit der Straßenoberfläche instabil wird, reduzieren Sie seine Belastung auf ein Minimum.**
6. **Da die Sicht an Hängen eingeschränkt ist, reduzieren Sie die Höhe der Fracht auf ein Minimum.**

7. **Parken Sie dieses Gerät nicht an sehr steilen Hängen. Parken Sie das Gerät auf einer ebenen Fläche und schalten Sie die Stromversorgung ab.**
8. **Ändern Sie an steilen Hängen nicht die Richtung oder die Geschwindigkeit.**
9. **Lassen Sie den Auslöseschalter an ansteigenden Hängen nicht los.** Das Gerät könnte rückwärts fahren, was zu einem Unfall führen könnte.
10. **Stellen Sie vor Arbeitsbeginn auf Hängen sicher, dass der Akku ausreichend geladen ist. Wenn der Akku nicht ausreichend geladen ist, laden Sie ihn oder ersetzen Sie ihn durch einen voll aufgeladenen Akku.**
  - Das Gerät bildet während seines Betriebs ein elektromagnetisches Feld, das die Funktionsfähigkeit von aktiven bzw. passiven medizinischen Implantaten (Herzschrittmachern) negativ beeinflussen und das Leben des Nutzers gefährden kann. Informieren Sie sich vor dem Gebrauch dieses Gerätes beim Arzt oder Implantathersteller, ob Sie mit diesem Gerät arbeiten dürfen.

#### SICHERHEITANWEISUNGEN FÜR DAS AKKULADEGERÄT

- Lesen Sie vor dem Aufladen die Bedienungsanleitung.
- Das Ladegerät ist nur für das Laden in Innenräumen bestimmt. Es muss vor Regen, hoher Luftfeuchtigkeit und Temperaturen über 40°C geschützt werden. 
- Das Ladegerät ist ausschließlich zum Laden der Akkus mit der Typenbezeichnung 8891590B vorgesehen und darf nicht zum Laden anderer Akkus oder für andere Zwecke verwendet werden.
- Verhindern Sie die Benutzung des Ladegeräts durch Personen (inklusive Kinder), denen ihre körperliche, sensorische oder geistige Unfähigkeit oder Mangel an ausreichenden Erfahrungen und Kenntnissen keine sichere Anwendung des Gerätes ohne Aufsicht oder Belehrung ermöglichen. Kinder dürfen nicht mit dem Gerät spielen. Im Allgemeinen wird die Verwendung des Ladegeräts durch sehr kleine Kinder (einschließlich 0-3 Jahre) und die unbeaufsichtigte Verwendung durch jüngere Kinder (Alter über 3 Jahre unter 8 Jahre) nicht berücksichtigt. Es wird anerkannt, dass schwerbehin-

derte Menschen möglicherweise Bedürfnisse haben, die über die in den Normen EN 60335-1 und EN IEC 60335-2-29 festgelegten Standards hinausgehen.

- Beim Aufladen ist eine ausreichende Lüftung zu gewährleisten, da beim Laden Dämpfe entweichen können, wenn der Kompressor-Batterie durch falschen Umgang beschädigt ist (z.B. infolge eines Sturzes).
- Laden Sie den Akku im Umgebungstemperaturbereich von 10°C bis 40°C.
- Schützen Sie das Ladegerät vor Stößen und Stürzen, verhindern Sie, dass Wasser in das Ladegerät eindringt und die Isolierung des Netzkabels oder Steckers beschädigt wird.

#### SICHERHEITSAUWEISUNGEN FÜR DEN AKKU

- Schützen Sie die Batterie vor Regen, hoher Luftfeuchtigkeit, hohen Temperaturen (über 50°C), mechanischen Beschädigungen (Stöße und Fall) und öffnen, verbrennen und kursorien Sie sie niemals. Lagern sie den Akku voll aufgeladen und laden sie ihn nach einigen Monaten voll auf (alle 6 Monate), um die Lebensdauer des Akkus möglichst lange aufrechtzuerhalten. Lagern Sie den Akku nicht bei Minusgraden.

### VII. Wartung und Pflege

- Nehmen Sie den Akku vor den Wartungsarbeiten vom Gerät herunter.
- Prüfen Sie vor dem Gebrauch den Reifendruck und falls es notwendig ist, erhöhen Sie den Druck auf den auf dem Reifen angegebenen Wert.
- Wenn Sie die Maschine nicht benutzen, nehmen Sie den Akku heraus und laden Sie ihn vollständig auf, bevor Sie ihn einlagern. Lagern Sie den Akku nicht im leeren Zustand. Der Ruhezustand des Akkus stoppt den natürlichen Selbstentladungsprozess nicht vollständig. Um die Selbstentladung zu minimieren, lassen Sie den Akku nicht im Kasten der Akkuschubkarre eingesteckt. Laden Sie den Akku alle 6 Monate vollständig auf.
- Wenn ein Teil der Schubkarre, das Ladegerät oder der Akku beschädigt sind, verwenden Sie sie nicht und stellen Sie sicher, dass sie durch Originalteile vom Hersteller ersetzt werden. Aus Sicherheitsgründen müssen nur Originalteile vom Hersteller benutzt werden.



#### ÖLWECHSEL (ABB.17A BIS ABB.17C)

- Wechseln Sie das Öl zum ersten Mal nach 6 Monaten, danach einmal im Jahr. Gießen Sie 150 ml in das Getriebe. Verwenden Sie entweder Motoröl SAE 15W40 oder Getriebeöl. Die Verwendung einer anderen Ölsorte ist nicht zulässig.

- 1) Schrauben Sie das Luftdruckausgleichsventil wie in Abb.17a gezeigt ab.
- 2) Stellen Sie einen geeigneten Ölauffangbehälter unter die Ablassschraube, schrauben Sie die Ablassschraube heraus (Abb.17b) und lassen Sie das gesamte Öl in den vorbereiteten Behälter ablaufen.
- 3) Nach dem Ablassen des Öls schrauben Sie die Ablassschraube wieder ein und ziehen Sie sie gut fest. Gießen Sie dann 150 ml Motoröl SAE 15W40 oder Getriebeöl durch die Öffnung oben in das Getriebegehäuse.

#### FÜR DEN BEDARFSFALL ERHÄLTICHE ERSATZTEILE

- Die Bestellnummer des Ersatzteils ist in der folgenden Tabelle 1 zu finden: Die Zahl nach dem Bindestrich gibt das Teil in Abb. 20 an; um das Teil zu bestellen, geben Sie die ganze Nummer an, d.h. das Teil vor dem Bindestrich und auch nach dem Bindestrich.

Teile-Bestellnummer	Zusätzliche Angabe
8791590-1	
8791590-2	
8791590-3	
8791590-5	
8791590-6	
8791590-7	
8791590-8	Akkukasten mit Elektronik
ersetzt durch 8891590-7	
8791590-9	Rohrschelle
8791590-10	
8791590-11	ersetzt durch 8891590-11
8791590-12	Tastensteuerung mit Kabel
ersetzt durch 8891590-12	
8791590-13	
8891590A	Ladegerät
8891590B	Batterien

Tabelle 1

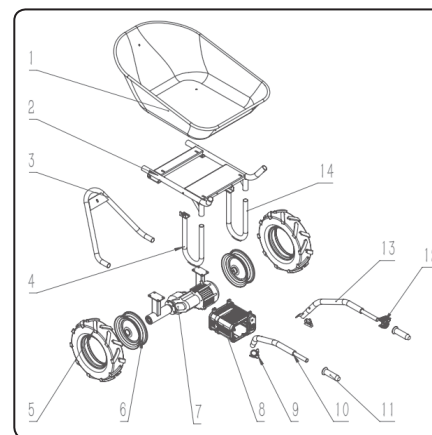


Abb. 20

### VIII. Bedeutung der Kennzeichnungen auf den Schildern (Abb. 18)

	Entspricht den einschlägigen EU-Harmonisierungsrechtsvorschriften.
	Lesen Sie vor dem Gebrauch der Maschine die Gebrauchsanleitung.
	Verwenden Sie bei der Arbeit mit dem Gerät feste rutschfeste Arbeitsschuhe.
	Nehmen Sie den Akku vor den Reparaturarbeiten vom Gerät herunter.
	Ändern Sie an Hängen nicht die Fahrtrichtung.
	Laden Sie Lasten (Fracht) auf einer ebenen Fläche.
	Verteilen Sie die Last gleichmäßig. Ungleichmäßig verteilte Last kann beim Transport zur Verlagerung des Schwerpunktes führen. Während der Fahrt kann es dann zu ungewollten Bewegungen der Last und zum Verlust der Kontrolle über das Gerät kommen.
	Das Gerät darf nicht im Straßenverkehr eingesetzt werden.

	Das Gerät ist nicht zum Transport von Personen bestimmt.
	SMPS (Schaltnetzteil)
	Polarität des Gleichspannungssteckers zum Laden des Akkus.
	Benutzen Sie das Ladegerät nur im Innenbereich. Schützen Sie es vor Regen, Eindringen von Wasser und hoher Feuchtigkeit.
	Gerät der Schutzklasse II.
	Altgeräte und Altakkus, siehe unten.
	Umgebungstemperatur und Temperatur des Akkus zum Ladevorgang.
	Umgebungstemperatur zum Betrieb des Akkus (Betrieb der Maschine): Min.-10 °C, Max. +40 °C
	Schützen Sie den Akku vor Temperaturen von über 50 °C.
	Verbrennen Sie den Akku nie. Es könnte zu einer Explosion kommen.
	Kontakt mit Wasser vermeiden.
XX mAh/ XX Wh	Batteriekapazität; Wattstunden Batterielebensdauer.
SN:	Seriennummer. Beinhaltet das Jahr und Monat der Herstellung und die Kennzeichnung der Produktionsserie.

Tabelle 3

## IX. Lagerung

- Lagern Sie das Gerät an einem trockenen Ort außerhalb der Reichweite von Kindern bei einer Temperatur bis zu 40 °C und ohne den Akku. Schützen Sie das Gerät vor direktem Sonnenlicht, Nagetieren und strahlenden Wärmequellen.
- Schützen Sie den Akku während der Lagerung vor Regen, Frost, hoher Luftfeuchtigkeit, Temperaturen von über 50°C, mechanischen Beschädigungen (z. B. Herunterfallen) und öffnen oder verbrennen Sie ihn niemals.  
Bewahren Sie den Akku vollständig aufgeladen und laden Sie ihn nach einigen Monaten (nicht länger als sechs Monate) vollständig auf, um die längste Lebensdauer zu gewährleisten.

## X. Abfallentsorgung

### VERPACKUNGSMATERIALIEN

- Werfen Sie die Verpackungen in den entsprechenden Container für sortierten Abfall.

### ELEKTROGERÄTE UND BATTERIEN MIT ABGELAUFENER LEBENSDAUER

- Gemäß der Richtlinie (EU) 2012/19 dürfen unbrauchbare Elektro-Geräte nicht im Hausmüll entsorgt, sondern müssen zu einer ökologischen Entsorgung an Sammelstellen für Elektro-Geräte übergeben werden, da sie umweltgefährdende Komponenten enthalten. Die Batterie muss vor der Entsorgung des Elektrogeräts aus diesem entfernt und zur umweltgerechten Entsorgung separat bei einer Batteriesammelstelle abgegeben werden. Information über Sammelstellen für Elektrogeräte und Batterien und die Bedingungen der Sammlung erhalten Sie auf dem Gemeindeamt oder beim Verkäufer.



### ENTSORGUNG DES ALTÖLS

- Entsorgen Sie unbrauchbares Öl in einem verschließbaren und stoßfesten Behälter in die Sondermüllsammlung. Gießen Sie das Altöl nicht ins Abwasser oder in die Umwelt, z. B. ins Erdreich.

## EG-Konformitätserklärung

### Gegenstand der Erklärung - Modell, Produktidentifizierung:

**Extol® Premium 8791590**  
**Zweirädrige Akku-Schubkarre**

**Hersteller Madal Bal a.s.**  
**Bartošova 40/3, CZ-760 01 Zlín • dent.-Nr.: 49433717**

erklärt,  
dass der vorgenannte Gegenstand der Erklärung in Übereinstimmung mit allen einschlägigen harmonisierenden Rechtsvorschriften der Europäischen Union steht:  
2006/42 EG; (EU) 2011/65; (EU) 2014/30;  
Diese Erklärung wird auf ausschließliche Verantwortung des Herstellers herausgegeben.

### Harmonisierte Normen (inklusive ihrer Änderungsanlagen, falls diese existieren), die zur Beurteilung der Konformität verwendet wurden und auf deren Grundlage die Konformität erklärt wird:

EN 62841-1:2015; EN 1175:2020; EN 1757:2022; EN ISO 12100:2010; EN IEC 55014-1:2021;  
EN IEC 55014-2:2021; EN IEC 63000:2018

Die Fertigstellung der technischen Dokumentation (2006/42 EG) führte Martin Šenkýř mit Sitz an der Adresse der Gesellschaft Madal Bal a.s., Průmyslová zóna Příluky 244, 760 01 Zlín, Tschechische Republik, durch.  
Die technische Dokumentation (2006/42 EG) steht an der vorgenannten Adresse der Gesellschaft Madal Bal, a.s. zur Verfügung.

**Ort und Datum der Herausgabe der ES-Konformitätserklärung:** Zlín 20.09.2023

Im Namen der Gesellschaft Madal Bal, a.s.:

Martin Šenkýř  
Vorstandsmitglied der Gesellschaft

## Introduction

Dear customer,

Thank you for the confidence you have shown in the Extol® brand by purchasing this product. This product has been tested for reliability, safety and quality according to the prescribed norms and regulations of the European Union.

Contact our customer and consulting centre for any questions at:

**www.extol.eu**

**Manufacturer:** Madal Bal a. s., Průmyslová zóna Příluky 244, 76001 Zlín, Czech Republic

**Date of issue:** 10. 11. 2023

## I. Description – purpose of use

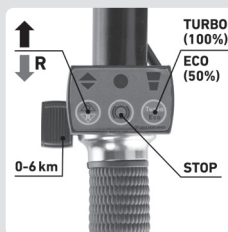


Battery-powered two-wheel barrow **Extol® Industrial** with gearbox (differential) with a load capacity of up to 260 kg with a metal body with a capacity of 100 litres, it intended for the transport of materials, e.g. for transporting mortar and other building materials, etc. Robust wheels with a deep tread enable the two-wheel barrow to be used in demanding terrain. The body can be removed and replaced with a metal platform for transporting wood with fully-adjustable inner dimensions as specified in the figure below. The set distance is then set by hand tightening the bolts without using tools. The metal platform needs to be purchased separately - part number of the platform is: 8791590B.

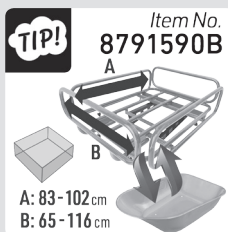
- ✓ It is possible to use the two-wheel barrow in rainy weather.
- ✓ On the right handle, the two-wheel barrow has a control panel with buttons on which it is possible to set the drive power, travel direction forward/reverse, travel speed and engage the brake to stop completely. It is possible to set the power of the motor to 100% or 50% based on the load in order to achieve longer battery time or to not turn the electric drive on at all - e.g. when travelling down a slope.
- ✓ **Brushless motor** (without carbon brushes) provides better performance and has a lower power consumption for longer battery life and has a longer lifespan.

### THE ELECTRICAL POWER SOURCE IS A POWERFUL, REMOVABLE LI-ION BATTERY 40 V/6 AH WITH DISPLAY.

- ✓ The battery display shows the current voltage level and a graphical indication of the battery charge.
- ✓ The battery has protection against overload during excessive current draw and against full discharge (when under load), which damages the battery.



**BRUSHLESS MOTOR**



A: 83 - 102 cm  
B: 65 - 116 cm

## II. Technical specifications

Model/order number	8791590
Max. load capacity	260 kg
Speed	0-6 km/h
Brushless motor (without carbon brushes)	ANO
Max. motor power	500 W
Max. motor rpm	0-100 min <sup>-1</sup>
Weight with battery	38 kg
Max. dimensions (H × W × L)	71.5 × 150 × 70.5 cm
Length without handles for transport in the car	93 cm
Travel distance with electric drive	Max. 18 km (2-3 hod.) (based on load)
Volume/material of tray	100 l/metal
IP number of the entire two-wheel barrow	
Required tyre pressure <sup>1)</sup>	2.8 bar (280 kPa)
Operating ambient temperature	-10°C to 40°C
Acoustic pressure level L <sub>pA</sub> ; uncertainty K	≤ 70 dB(A); K= ±3 dB(A)
Acoustic pressure level L <sub>pA</sub> ; uncertainty K	≤ 80 dB(A); K= ±3 dB(A)
Vibration level on the handle ah (sum of three axes); uncertainty K	≤ 2.5 m/s <sup>2</sup> ; K= ± 1.5 m/s <sup>2</sup>
<b>Battery (Model designation/order number)</b>	<b>8891590B</b>
Type, capacity, watt-hour rating, weight	Li-ion, 6Ah, 216 Wh, 1.3 kg
Max. terminal voltage of a fully charged battery without load	42 V $\overline{\text{---}}$
Terminal (rated) battery voltage under load	36 V $\overline{\text{---}}$
Battery charging temperature	10-40°C
Battery charging time	~ 2 h
Display showing current voltage and charge level	YES
Protection against overload and complete discharge when under load	YES
<b>Charger (Model designation/order number)</b>	<b>8891590A</b>
Supply voltage~ frequency	110-240 V~50/60 Hz
Output charging voltage/current	42 V / 2 A $\overline{\text{---}}$

- <sup>1)</sup> Adhere to the pressure value provided on the tyre. The pressure value provided in the technical specifications may change with respect to possible changes in factory production.



### III. Parts and control elements

Fig. 15, position-description of Cordless Two-wheel Barrow

- |                                     |   |
|-------------------------------------|---|
| 1) Handle                           | 11) Button unit control cable connector   |
| 2) Control unit with buttons        | 12) On/Off button for el. power supply from the battery   |
| 3) Grounding terminal               | 13) Battery compartment door  |
| 4) Battery compartment              | 14) Battery compartment door opening button   |
| 5) Leg                              | 15) On/Off button for the battery display (not for the output voltage from the battery)             |
| 6) Tyre                             | 16) Display showing the current battery terminal voltage in volts and graphically (battery symbol). |
| 7) Tyre inflation valve             | 17) Charger connector   |
| 8) Drive unit assembly with gearbox | 18) Battery release button  |
| 9) Front part of the frame          |   |
| 10) Tray                            |   |

#### MEANING OF BUTTONS AND INDICATOR LIGHTS - DESCRIPTION OF SETTINGS

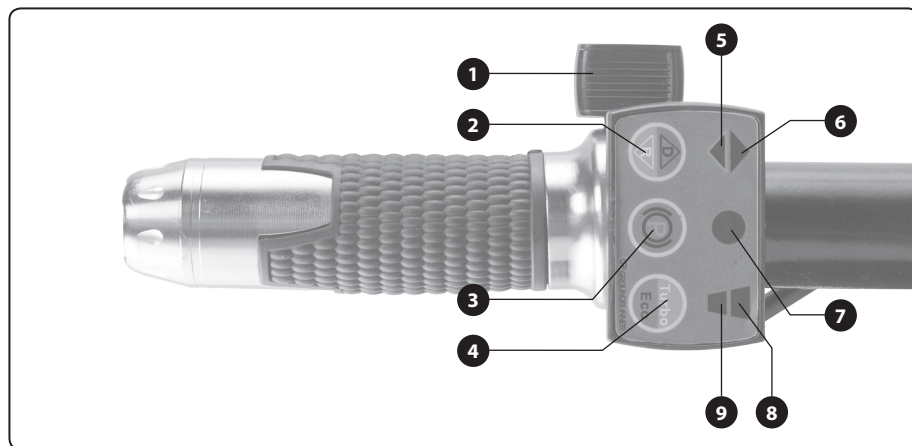


Fig. 19, position-description

- Electrical drive activation and speed setting button** - when this button is not pressed, the drive system is disengaged, however, the rotation of the wheel remains unblocked and the two-wheel barrow can be used without the electric drive on downward-sloping terrain.
- Travel direction setting (turning) button** - press button „D“ for forward direction: indicator 6) is lit; press the „R“ for reverse direction: indicator 5) is lit.
- Brake engagement button** - press button to block the rotation of the wheel and indicator 7) will be lit red, when the brake is not engaged indicator 7) will be lit green.
- Motor power level setting button** - pressing the „Turbo“ button sets 100% motor power, when turned on, indicator 8) will be lit; pressing the „Eco“ button sets 50% motor power output, when turned on indicator 9) will be lit.
- Setting indicators** - meaning described in points 1)-4).

### IV. Preparing for use

#### ASSEMBLING THE TWO-WHEEL BARROW

- Assemble the two-wheel barrow in the sequence of steps shown in figures 1-9.
- Insert the connectors of all connection cables all the way into the respective sockets and then use your fingers to screw in the flange of the connector.

#### ⚠ WARNING

- Unless everything is properly interconnected for the transmission of el. current, the two-wheel barrow will not function properly, e.g. the indicator lights will not light up, or pushing the travel lever will not set the two-wheel barrow in motion. In the event that such a situation occurs, it is insufficient to simply push on the connector - screw out the connector flanges, remove the cable connectors from the socket and reinsert them - ensure that all the pins are inserted all the way and then screw in the flanges. In the event that the connector socket is loose, secure it in place by screwing in the hex cap nut located on the connector before inserting the cable connector.**

#### ⚠ WARNING

- When inserting the battery into the compartment in the orientation shown in fig. 8, press the battery removal button (fig. 15, position 18) so that the battery is secured in place on the limit stop inside the compartment. In the event that the battery removal button is not pressed when the battery is inserted, the power supply circuit will not be connected and the two-wheel barrow will not function. After inserting the battery, use your hand to check that the battery cannot be pulled out by hand, and if it can be pulled out, reinsert it in all the way again with the button pushed down.**

- Prior to use, check the pressure in both the tyres, ensuring there is the prescribed tyre pressure.

#### CHARGING THE BATTERY, CHECKING THE BATTERY CHARGE LEVEL

- To determine the battery charge level, press the button on the battery (fig. 15, position 15) and the display will

show the current voltage and charge level by means of green lit segments. At the voltage level of 42 V the battery is fully charged, at a voltage level of  $\leq 32$  V it is necessary to charge the battery. Electronic protection against complete discharge does not serve to completely stop the natural battery self-discharge effect. When the battery is not being used, it will switch to sleep mode with a voltage loss of 0.5 V/per month at a battery voltage of 30-40 V; at a voltage of  $>40$  V the loss is 1 V/month. Therefore, fully charge the battery before storing it and it is recommended to fully charge it after 6 months. To ensure a long battery lifetime, do not store it discharged.

#### ⚠ ATTENTION

- When the battery is fully charged, i.e. the voltage of the battery on the display is 42 V, then it may happen that when the battery charge check button on the battery is pressed, only a single red segment may be shown, i.e. as if it were flat, however, when the terminal voltage falls to 41.9 V and less, the charge level will be indicated by the green and red segments.

- Charge the battery at an ambient and battery temperature of 10-40°C. If the battery has a lower temperature, allow its temperature to fully stabilise to the specified temperature. If the battery is hot, allow it to cool down to the specified temperature. Charging the battery outside of the specified range gradually reduces its performance parameters.

- For safety reasons, only the original battery of the manufacturer may be charged (see technical specifications). Using a different charger may result in a fire or explosion as a result of inappropriate charging parameters of the charger.

- Before connecting the charger to an el. power source, check that the mains voltage corresponds to the range 110-240 V ~ 50/60 Hz, thus the charger may be used within this voltage range and at the specified frequencies.

- Before connecting the charger to the el. power source, check that the plastic cover of the charger, the insulation and plug of the power cord, the charging connector for charging the battery are not damaged. Do not use a damaged charger, and replace it with a unit in perfect original condition.

- Prior to charging the battery, check that its protective cover, display, charging connector or display are not damaged. If the battery is damaged, do not charge it and have it replaced with an original battery from the manufacturer.

#### CHARGING PROCEDURE

- 1) Insert the charging plug of the charger into the battery connector socket (fig. 15, position 17). To gain access to the socket, remove the protective rubber cap.
- 2) Insert the power cord plug of the charger into an el. power socket.
- 3) The charging process will be indicated by means of a lit indicator on the charger, where fully charged is indicated by this indicator being lit green.
  - The manufacturer reserves the right to change the above-described indication of the charging process / charged state with respect to the possible changes in the manufacturing process. The battery charge level can be determined by pressing the button on the battery.

#### ⚠ ATTENTION

- When the battery is fully charged, i.e. the voltage of the battery on the display is 42 V, then it may happen that when the battery charge check button on the battery is pressed, only a single red segment may be shown, i.e. as if it were flat, however, when the terminal voltage falls to 41.9 V and less, the charge level will be indicated by the green and red segments.
  - The charger will automatically stop charging when the battery is fully charged. Battery overcharging cannot occur.
- 4) After charging, first disconnect the charger from the el. power source and then disconnect the charger from the battery.
  - 5) Insert the protective rubber cap into the battery socket. The rubber cap protects the socket against the ingress of water and mechanical particles, which could cause a short-circuit of the battery poles.


#### Note:

- We recommend charging the battery removed from the compartment. In the event that it is inserted, set button (fig. 15, position 12) to the „0“ position so that current is not drawn from the battery.

#### TURNING ON/OFF THE AUTOMATIC ELECTRIC DRIVE FUNCTION

- In order to enable the setting of the electrical drive using the buttons on the control panel located on the handle, set the power switch (fig. 15, position 12) to position „I“, which when switched on will be lit. To turn off the functions, set the power switch to position „0“, which when switched to Off will turn off the light.
- The electric drive is turned on using button (fig. 19, position 1); the degree to which it is pressed regulates the speed. The rotation (travel) direction is set using button (fig. 19, position 2) and drive power (motor power) is set using button (fig. 19, position 4). Pressing button (fig. 19, position 3) will engage the brake and stop movement (block rotation). Further information about the el. drive settings are provided in the description of the control panel (fig. 19).

#### ELECTRONIC BATTERY PROTECTION AGAINST FULL DISCHARGE, PROTECTION AGAINST OVERLOADING AND AGAINST HIGH TEMPERATURE

 The battery has electronic protection, which shuts off voltage-current supply and thereby also the operation of the motor if the terminal voltage reaches the minimum value of  $\leq 32$  V if the drawn current is too great, which is given by the load placed on the motor. The battery will, likewise, shut off voltage-current supply if its temperature is too high.

The battery may stop supplying voltage-current also when a load is applied at a low temperature, since battery power parameters of the battery generally decline at low temperatures.

**Electronic protection against complete discharge does not serve to completely stop the natural battery self-discharge effect. When the battery is not being used, it will switch to sleep mode with a voltage loss of 0.5 V/per month at a battery voltage of 30-40 V; at a voltage of >40 V the loss is 1 V/month. Therefore, fully charge the battery before storing it and it is recommended to fully charge it after 6 months. To ensure a long battery lifetime, do not store it discharged.**

## V. General safety instructions

### ⚠ WARNING!

**It is necessary to read all the safety instructions, the user's manual, images and regulations supplied with this power tool.** *Not adhering to any of the following instructions may lead to injury by electrical shock, a fire and/or a serious injury to persons.*

**All the instructions and the user's manual must be kept for possible future reference.**

*The term „power tool“ in all hereafter provided warnings is defined as an tool powered from the power grid (via a power cord) or a tool powered from a battery (without a power cord / cordless).*

#### 1) SAFETY IN THE WORK AREA

- a) **The work area needs to be kept clean, tidy, and well lit.** *Untidiness and dark areas in the work area are sources of accidents.*
- b) **The power tool must not be used in environments where there is an explosion hazard, where there are flammable liquids, gases or dust.** *The power tool generates sparks which could ignite dust or vapours.*
- c) **When using the power tool, it is necessary to prevent children and other persons access.** *If the user becomes distracted, they may lose control over the activity being performed.*

#### 2) ELECTRICAL SAFETY

- a) **The plug on the power cord must correspond to the power socket outlet. The power plug must never be modified in anyway. Socket adapters must not be used with power tools that have a safety earth grounding connection.** *Power plugs that are not damaged by modifications and that correspond to the power socket will limit the danger of injury by electrical shock.*
- b) **The user's body must not come into contact with grounded objects, such as pipes, central heating radiators, stoves and refrigerators.** *The risk of injury by electrical shock is greater when your body is in contact with the ground.*
- c) **Power tools must never be exposed to rain, moisture or wetness.** *The entry of water into the power tool increases the danger of injury by electrical shock.*

- d) **The flexible power cord must not be used for any other purposes. Power tools must not be carried or pulled by the power cord, nor may the power plug be disconnected by pulling on the power cord. The power cord must be protected against heat, grease, sharp edges or moving parts. Damaged or tangled power cords increase the danger of injury by electrical shock.**
- e) **If the power tool is used outdoors, an extension cord suitable for outdoor use must be used.** *Using extension cords designed for outdoor use, limits the risk of injury by electrical shock.*
- f) **If the power tool is used in damp areas, it is necessary to use a power supply protected by a residual current device (RCD).** *The use of an RCD limits the danger of injury by electrical shock. The term „residual current device (RCD)“ may be substituted for by the term „ground fault circuit interrupter (GFCI)“ or „earth leakage circuit breaker (ELCB)“.*

#### 3) SAFETY OF PEOPLE

- a) **When using the power tool, the user must be attentive and pay attention to what they are currently doing and must concentrate and use common sense. The power tool must not be used when the user is tired or under the influence of drugs, alcohol or medication.** *Momentary inattentiveness when using the power tool may result in serious injury to persons.*
- b) **Use personal protective aids. Always wear eye protection.** *Use protective aids, such as a respirator, safety footwear with anti-slip soles, hard head cover or hearing protection appropriately to the work conditions; they reduce the risk of injury to persons.*
- c) **It is essential to avoid accidentally starting the power tool. It is necessary to check that the trigger is in the Off position before plugging the power plug into a power socket and/or when connecting the battery pack, lifting or carrying the power tool.** *Carrying the power tool with a finger on the trigger or connecting the power tool's plug with the switch engaged may cause an accident.*
- d) **It is necessary to remove all adjustment tools and spanners before turning on the power tool.** *An adjustment tool or spanner left*

attached to a rotating part of the power tool may result in injury to persons.

- e) **The user may only work in locations that they can reach safely. The user must always maintain a stable stance and balance.** *This will provide better control over the power tool in unforeseeable situations.*
  - f) **Dress in an appropriate manner. Do not wear loose clothing or jewellery. The user must ensure that they have hair and clothing at a sufficient distance from moving parts.** *Loose clothing, jewellery and long hair may become caught in the moving parts.*
  - g) **If there is equipment available for the extraction and collection of dust, it is necessary that such equipment is connected and used correctly.** *The use of such equipment may limit the danger posed by the created dust.*
  - h) **The user must not become complacent and start ignoring the fundamentals of power tool safety due to the routine arising from frequent use of the power tool.** *Careless activity may cause serious injury within a fraction of a second.*
- 4) OPERATING AND MAINTAINING POWER TOOLS**
- a) **Power tools must not be overloaded. It is necessary to use power tools that are designed for the work being performed.** *Appropriate power tools for a given task will do the job better and with greater safety.*
  - b) **Power tools that cannot be turned on and off with a trigger/switch must not be used.** *Any power tools that cannot be controlled using a trigger/switch are dangerous and must be repaired.*
  - c) **Before making any adjustments, replacing accessories or before storing the power tool, it is necessary to pull the power plug out of the power socket and/or remove the battery pack out of the power tool, if it is removable.** *These preventative safety measures limit the danger of accidentally starting the power tool.*
  - d) **When not used, the power tool must be stored out of children's reach, and persons not acquainted with the power tool or these instructions must not be permitted to use**

**the power tool.** *A power tool in the hands of inexperienced users is dangerous.*

- e) **Power tools and accessories need to be maintained. It is necessary to check the adjustment of moving parts and their movement; focus on cracks, broken parts or any other circumstances that may threaten the proper operation of the power tool. If the power tool is damaged, it is necessary to have it repaired before using it again.** *Many accidents are caused by insufficiently maintained power tools.*
  - f) **It is necessary to keep cutting power tools clean and sharp.** *Correctly maintained and sharpened cutting power tools are less likely to get stuck on material or to jam and they are also easier to control.*
  - g) **It is necessary to use power tools, accessories, working tools, etc. in accordance with these instructions and in such a manner as prescribed for the specific power tool with respect to the given work conditions and the type of work being performed.** *Using power tools for tasks other than for which they are designed may lead to dangerous situations.*
  - h) **Handles and grip surfaces must be kept dry, clean and free of grease.** *Slippery handles and grip surfaces do not ensure a safe grip and control over the power tool in unexpected situations.*
- 5) OPERATING AND MAINTAINING CORDLESS POWER TOOLS**
- a) **The power tool charge only using the charger specified by the manufacturer.** *A charger that may be suitable for one type of battery pack, may lead to a fire hazard if used with a different battery pack.*
  - b) **Only use the tool with a battery pack that is explicitly determined for the given tool.** *Using any other battery pack may create an accident or fire hazard.*
  - c) **When the battery pack is not being used, protect it against contact with other metal items such as paper clips, coins, keys, nails, screws or other small metal items that could make a connection between both battery contacts.** *Short circuiting the battery contacts may cause burns or a fire.*

d) **Incorrect use may cause liquids to leak out of the battery; avoid coming into contact with them. In the event of accidental contact with these liquids, rinse the affected area with water. In the event that the liquid enters the eye, seek medical help.** *Liquids leaking from the battery may cause inflammations or burns.*

- e) **A battery pack or power tool that is damaged or modified, must not be used.** *Damaged or modified batteries may behave erratically, which may result in a fire, an explosion or an injury hazard.*
- f) **Battery packs or power tools must not be exposed to a fire or excessive heat.** *Exposure to fire or a temperature exceeding 130°C may result in an explosion.*
- g) **It is necessary to adhere to all battery charging instructions and not to charge the battery pack or power tool outside the temperature range specified in this user's manual.** *Incorrect charging, or charging at temperatures outside the specified range may damage the battery and increase the risk of fire.*

#### 6) SERVICE

- a) **Have your cordless power tool repaired by a qualified person using identical spare parts.** *This will ensure that the same level of safety will be achieved as before the repair of the power tool.*
- b) **Damaged battery packs must never be repaired.** *The battery pack should only be repaired by the manufacturer or at an authorised service centre.*

## VI. Safety instructions for the battery-powered two-wheel barrow

### LOADING LOADS

1. **Do not overload this machine. When putting on loads, adhere to the instructions and load limits provided in this manual.**
2. **Firmly secure loads using fastening belts.**
3. **If the load/s protrude past the tray, there is a risk of an accident resulting from the load falling or its contact with obstacles such as walls.**

4. **Ensure that the loaded loads are below eye level.** *If the load is too tall, then this is dangerous because the visibility of the user is impaired. There is also a risk over tipping over and injury because the load will most probably be unbalanced.*
5. **Load loads evenly.** *If the loads are loaded unevenly, there is a risk of tipping over and injury because the load will most probably be unbalanced.*
6. **Therefore, ensure that heavy loads are loaded first, to ensure that the load is balanced.**
7. **When sliding out the front and side protective frames, do not slide them out past their limit position. When sliding out the side protective frames, slide them out in such a way that the right and left sides have the same length and load the loads evenly.**
8. **Load and unload loads on a level surface.**

### MAINTENANCE

1. **Before storing or before inspecting or performing maintenance, ensure that this machine is parked on an even surface and engage the electronic brake.**

### SAFETY INSTRUCTIONS FOR USING THE BATTERY-POWERED WHEELBARROW

1. **When working with this machine, always use anti-slip footwear and protective clothing.** *Anti-slip safety footwear with a solid enclosed tip, reduces the risk of injury.*
2. **Prior to moving items/materials, check the route.** *Acquaint yourself with the planned route and ensure that it is sufficiently wide to enable you to pass through safely with this machine loaded, which prevents loss of control over this machine.*
3. **Be very careful when on slippery, unpaved and unstable terrain.** *Wet and slipper surfaces, and, likewise, wet grass surfaces, snow and ice and unpaved and unstable terrain, such as sand and gravel, may result in loss of the machine's traction and may negatively affect steering, braking and stability.*
4. **Do not use this machine on excessively steep slopes.** *This will reduce the risk of loss of control and falls, which could result in injuries. Inclines that are*



greater than the maximum recommended incline and side tilts, may increase the risk of instability and may negatively affect the ability to stop safely.

5. **When working on slopes, always ensure that you have a stable stance, always work perpendicular to the slope, never up or down, and be particularly careful when changing direction.** This will reduce the risk of loss of control and falls, which could result in injuries.
6. **Whenever possible, use level surfaces for stopping, loading and unloading, and never leave this machine on a slope without supervision.** This machine is less stable when parked on a slope than when parked on a level surface.
7. **When stopping on a slope, turn the machine in the direction facing up or down from the slope and block the wheel using the electronic brake.**
8. **Do not leave this machine without supervision, engage the brake as soon as the machine is located in a safe stopping location.** The brake prevents unwanted motion of the front wheel and may improve stability.
9. **Ensure that ramps are clean, rigid and safe.** In order to reduce risks of injury, all ramps must be free of loose materials and must be sufficiently strong to bear the weight of the expected loads, which will move over them. They must be sufficiently supported from underneath and on both sides so that deflections and side to side movements are eliminated when they are placed under load. All ramps must be sufficiently wide to ensure the stability when loads are transported.
10. **Avoid extending ramps without utilizing bracing boards or handrails over open spaces.** Elevated open spaces and uncovered excavations may cause falls and increase the possibility of causing serious injuries. Use bracing boards or handrails on ramps passing over open spaces to prevent riding this machine off the ramp.
11. **Prior to use, ensure that all bolts are firmly tightened.**
12. **Never use this machine if it is overloaded.** Ensure that this machine has a sufficient load bearing capacity

for the items or materials that it will be transporting. Excessive loading will make steering and stopping this machine more difficult, will extend the time and distance for stopping and increase the risk of instability.

13. **Never use this machine with too much stacked (loaded) material.** Material that is stacked above the side frames or exceeding the side frames may cause the position of the centre of gravity of the machine to change and thereby lead to a loss of control over this machine.
14. **To secure the load, use containers and fastening elements.** Loose and/or unsecured loads will be more likely to shift/move, which could lead to a loss of stability and control.
15. **Constantly maintain a firm grip on the handles.** Loss of control may increase the risk of injury.
16. **When this machine is not being used, turn it off using the power switch and remove the battery.** Turning off the power switch will prevent activating the electric drive, e.g. by children or other untrained or unauthorised persons.
17. **This machine may not be used on public roads.** Using this wheelbarrow on public roads is illegal and could lead to penalties, furthermore, could cause injury to persons.
18. **When loading and/or unloading this machine for the purpose of transporting or moving the machine between various levels, use rigid boards with a non-slippery surface and with a function preventing their separation. Ensure that the incline of the board does not exceed 20° and operate the machine slowly and carefully. Instability and fast operation may lead to tipping over and/or a fall.**
19. **Do not repair or modify this machine.**

#### OPERATION

1. **When operating this machine, stand behind this machine and hold it firmly by its handles.**
2. **Do not operate this machine while travelling on it.**
3. **Do not permit other persons to travel on this machine.**

4. **When this machine is reversing and when walking backwards, look behind yourself and be careful not to slip or trip over.**
5. **Do not use this machine under poor visibility conditions as this presents a risk of impacting obstacles.**
6. **When operating this machine on an uneven surface, reduce its speed and be very careful.**
7. **When using this machine, avoid soft surfaces so as to avoid tipping over as a result of a collapse of the road shoulder.**
8. **Do not operate this machine on ascending slopes with an incline greater than 20°.**
9. **In the event of any problem occurring, stop this machine on a level surface. Prior to inspecting this machine, engage the brake.**
10. **Ensure that cables do not get caught on loads or obstacles.**


#### USE ON SLOPES

1. **Work perpendicular to the slope (along the contour).**
2. **Ensure that you reduce the speed and be very careful.**
3. **Be very careful when starting or stopping on a slope.**
4. **Since loads are less stable on slopes, secure them firmly using ropes.**
5. **Since this machine becomes unstable based on the condition of the path, limit its load to a minimum.**
6. **Since visibility on slopes is impaired, limit the height of the load to a minimum.**
7. **Do not park this machine on steep slopes. Park this machine on a level surface and turn off the power supply.**
8. **Do not change direction or the speed mode on steep slopes.**
9. **Do not release the start switch on ascending slopes.** The machine could start reversing, which could result in an accident.

10. **Prior to starting work on slopes, check that the battery is sufficiently charged. If the battery is not sufficiently charged, charge the battery or replace it with a charged one.**

- The machine generates an electromagnetic field during operation, which may negatively affect the operation of active or passive medical implants (pacemakers) and threaten the life of the user. Prior to using this machine, ask a doctor or the manufacturer of the implant, whether you may work with this device.

#### SAFETY INSTRUCTIONS FOR THE BATTERY CHARGER

- Read the user's manual before charging.
- The charger is intended only for charging indoors. It is necessary to protect it against rain, high humidity and temperatures over 40°C. 
- The charger is only intended for charging batteries with the model number 8891590B and must not be used for charging other batteries or other purposes.
- Prevent the charger from being used by persons (including children) whose physical, sensory or mental disability or incapacity or insufficient experience or knowledge prevents them from safely using the device without supervision or instruction. Children must not play with the machine. It is generally not assumed that the charger will be used by very small children (age 0-3 years inclusive) and used by small children without supervision (age between 3 and 8 years). It is conceded that seriously handicapped persons may have needs outside the level specified by norms EN 60335-1 and EN 60335-2-29.
- When charging, provide for ventilation since fumes may be released if the battery of the compressor is damaged as a result of incorrect handling (e.g. as a result of being dropped).
- Charge the battery at an ambient temperature range of 10°C to 40°C.
- Protect the charger against impacts and falls, prevent the ingress of water into the charger, damaging the insulation on the power cord or the socket plug.



## SAFETY INSTRUCTIONS FOR THE BATTERY

- Protect the battery against rain, high humidity, high temperatures (over 50°C), against mechanical damage (impacts and falls), and never open, burn or short circuit the battery. Store the battery fully charged, and to achieve the longest possible battery lifetime, fully charge the battery after several months of storage (every 6 months). Do not store the battery in temperatures below freezing point.

## VII. Repairs and maintenance

- Prior to service maintenance, take the battery out of the machine.
- Prior to using the machine, check the tyre pressure using a pressure gauge, and if necessary inflate to the pressure value specified on the tyre.
- When not using the machine, take the battery out of it and charge it fully before storing it. Do not store the battery when it is discharged. The sleep mode of the battery does not entirely stop the natural self-discharge effect. To minimise the self-discharging of the battery, do not leave the battery inserted in the two-wheel barrow. Fully charge the battery after every 6 months.
- In the event that any part of the two-wheel barrow, the charger or battery is damaged, do not use it and arrange for its replacement with an original unit from the manufacturer. For safety reasons, only an original part from the manufacturer may be used.



### REPLACING OIL (FIG. 17A TO FIG. 17C)

- Initially replace the oil after 6 months and then 1x per year thereafter. Pour 150 ml into the gear box. Use either motor oil SAE 15W40 or a transmission oil. Using a different type of oil is forbidden.

- 1) Screw out the air pressure equalisation valve as shown in fig. 17a.
- 2) Place an appropriate container underneath the drain bolt for capturing the oil and unscrew the drain bolt (fig. 17b) and allow all the oil to drain out in to the prepared container.
- 3) After draining the oil, screw the bolt back in place and tighten it firmly and then through the hole in the top part, pour 150 ml of either motor oil SAE 15W40 or a gearbox/transmission oil into the gear box.

## SPARE PARTS AVAILABLE FOR PURCHASE IF REQUIRED

- The spare part number is listed in the following table 1 - the number following the dash specifies the part in fig. 20; for ordering a part, specify the whole number, i.e. both the part before and after the dash.

Part number	Supplementary specifications
8791590-1	
8791590-2	
8791590-3	
8791590-5	
8791590-6	
8791590-7	
8791590-8 replaced by number 8891590-7	Battery compartment with electronics)
8791590-9	Tube clamp
8791590-10	
8791590-11 replaced by number 8891590-11	
8791590-12 replaced by number 8891590-12	Button controls with cable
8791590-13	
8891590A	Charger
8891590B	Batteries

Table 1

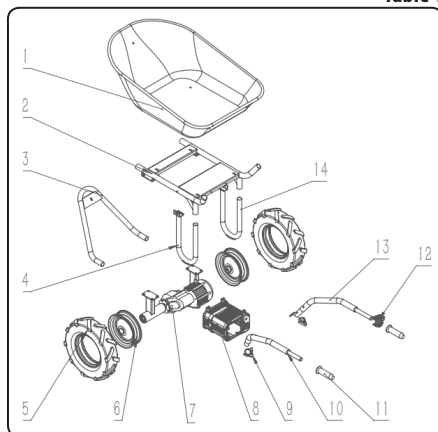


Fig. 20

## VIII. Meanings of markings on the labels (fig. 18)

	It meets the respective EU harmonisation legal directives.
	Read the user's manual before using the machine.
	Use solid anti-slip work footwear when working with the machine.
	Take the battery out of the machine prior to service repairs.
	Do not change travel direction on a slope.
	Load ballasts (loads) on level ground.
	Arrange the load evenly. An unevenly loaded load causes a change in the position of the centre of gravity during transport, an unwanted movement of the load during transport may occur and cause loss of control over the machine.
	The machine must not be used on a road.
	The machine is not intended for transporting people.
	SMPS (switch mode power supply)
	Connector polarity of direct-current voltage for charging the battery.
	Use the charger only indoors. Protect against rain, the ingress of water and high humidity.
	Product with protection class II.
	Machine and battery at the end of their lifetime, see below.
Charging T <sub>a</sub> 	Ambient and battery temperature for charging
Working T <sub>a</sub> 	Ambient temperature for using the battery (operating the machine): Min.-10°C, Max. +40°C

	Do not expose the battery to a temperature exceeding 50°C.
	Never burn the battery. This could result in an explosion.
	Prevent the battery from coming into contact with water.
XX mAh/ XX Wh	Capacity of battery; watt-hour load of the battery.
SN:	Serial number. Comprises the year and month of manufacture and production series designation

Table 3

## IX. Storage

- Store the machine in a dry location that is out of reach of children at temperatures up to 40 °C with the battery removed. Protect the machine against direct sunlight, rodents and sources of radiant heat.
- During storage, protect the battery against rain, frost, high humidity, temperatures above 50°C, against mechanical damage (e.g. being dropped) and never open or burn it. Store the battery fully charged and to ensure the longest possible lifetime, fully charge it after several months (no later than after 6 months).

## X. Waste disposal

### PACKAGING MATERIALS

- Throw packaging materials into a container for the respective sorted waste.

### ELECTRICAL EQUIPMENT AND BATTERIES AT THE END OF THEIR LIFETIME

- According to Directive (EU) 2012/19, unusable electrical equipment must not be thrown out with communal waste, but rather must be handed over for ecological disposal at an electrical equipment collection point because it contains components that are hazardous to the environment. The battery must be removed from the electrical equipment, prior the equipment being handed over for ecological disposal, at a battery collection point separately. You can find information about electrical equipment waste and battery collection points and collection conditions at your local town council office or at your vendor.



