

EXTOL®
PREMIUM

8895017

IMPROVE YOUR DAY!

Ponorné čerpadlo na čistú vodu s tlakově řízeným provozem / CZ
Ponorné čerpadlo na čistú vodu s tlakovo riadenou prevádzkou / SK
Tiszta víz búvárszivattyú, nyomással vezérelt / HU
Klarwasser-Tauchpumpe mit Drucksteuerung / DE



Původní návod k použití

Preklad pôvodného návodu na použitie

Az eredeti használati utasítás fordítása

Übersetzung der ursprünglichen Bedienungsanleitung



Úvod

Vážený zákazníku,

děkujeme za důvěru, kterou jste projeвили značce Extol® zakoupením tohoto výrobku.

Výrobek byl podroben testům spolehlivosti, bezpečnosti a kvality předepsaných normami a předpisy Evropské unie.

S jakýmkoli dotazy se obraťte na naše zákaznické a poradenské centrum:

www.extol.cz **info@madalbal.cz**

Tel.: +420 577 599 777

Výrobce: Madal Bal a. s., Průmyslová zóna Příluky 244, 76001 Zlín, Česká republika

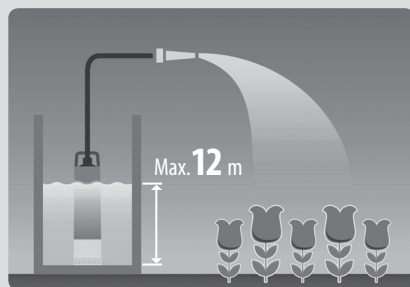
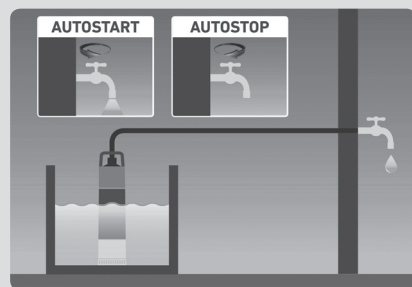
Datum vydání: 11. 12. 2020

I. Charakteristika – účel použití



Elektrické ponorné čerpadlo **Extol® Premium 8895017 s automatickým vypínáním při dosažení vypínacího tlaku a spuštěním při poklesu tlaku**, je určeno k čerpání **čisté užitkové vody** bez obsahu jakéhokoli mechanického znečištění, např. sedimentu, písku, kalu, bahna, štěrku usazeného na dně či rozvířeného ve vodě apod.

- Čerpadlo je vybaveno **tlakovým senzorem**, který čerpadlo **vypne** při vzrůstu tlaku např. při **uzavření odtoku vody a opět zapne při poklesu tlaku** a díky tomu lze čerpadlo **připojit k distribuční soustavě užitkové vody s vodovodním kohoutkem** a použít jej tak např. k přímému zalévání zahrady vodou ze studny apod. Díky max. výtlačné výšce až **40 m** lze zahradní hadicí zalévat daleko od zdroje vody (na 1 m výtlačné výšky čerpadla připadá přibližně 10 m vedení hadice v rovině).



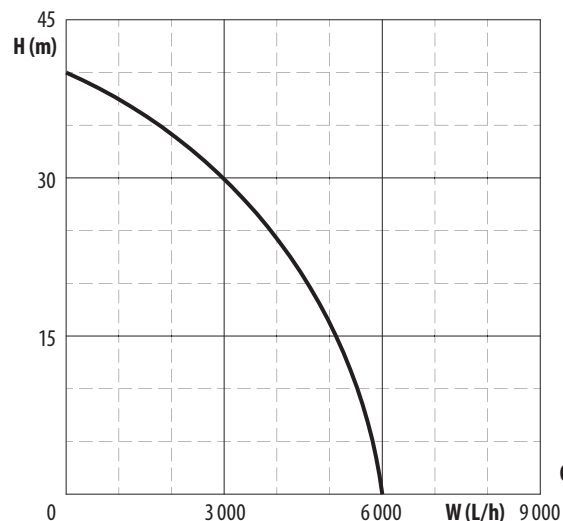
ZAKÁZANÉ POUŽÍVÁNÍ

- Čerpadlo není určeno k čerpání pitné vody a či jiných tekutin používaných v potravinářství.
- Čerpadlo není určeno k čerpání jiných kapalin než čisté užitkové vody. Zakázané používání se rovněž vztahuje na vodné roztoky korozivních látek (kyseliny, louhy, látky s oxidačně-redukčními vlastnostmi- např. bělidla) či jiných chemikálií (hořlavin apod.).
- Čerpadlo nesmí být používáno k čerpání čisté užitkové vody s obsahem ledu a při teplotě vody nad 35°C.
- Čerpadlo by nemělo být používáno k čerpání vody z vodních zdrojů s nedostatečným přítokem vody, aby nedocházelo k častému provozu čerpadla bez vody. Pokud je čerpadlo bez vody, bude se pravidelně zapínat a vypínat s postupně se prodlužující dobou vypnutí až na 24 hod. Čerpadlo se krátkodobě zapíná pro ověření, zda je přítomná voda pro zvýšení tlaku vody ve výtlačné hadici.
- Čerpadlo není určeno pro dlouhodobý nepřetržitý provoz, např. pro nepřetržitě čerpání vody z velkého rezervoáru vody.

II. Technická specifikace

Objednávací číslo	8895017
Napájecí napětí-frekvence	230 V ~50 Hz
Max. výtlačná výška	40 m ¹⁾
Max. průtok vody	6000 l/h ¹⁾
Max. hloubka ponoru	12 m
Jmenovitý příkon	1200 W
Jmenovitý výkon	1100 W
Otáčky bez zatížení	2800 min ⁻¹
Spínací tlak	cca 1,5 bar
Vypínací tlak	cca 3,8 bar
Max. velikost částic v čerpané vodě (průchodnost částic)	1 mm
Min. výška hadiny vody	3 cm
Délka napájecího kabelu	15 m
Teplota čerpané kapaliny	+3°C až +35°C
Hmotnost bez napájecího kabelu	8,4 kg
Krytí	IPX8
Velikost připojovací koncovky- způsob připojení hadice	1"; hadicovou stahovací páskou

¹⁾Z průtokového grafu (obr.1) vyplývá závislost průtoku na výtlačné výšce. Čím je výtlačná výška nižší, tím je průtok větší. Uvedený max. průtok je stanovený za ideálních podmínek, kdy jsou vyloučeny faktory, které jej snižují, aby mohl být průtok porovnatelný s jinými modely čerpadel. Průtok/výtlačná výška rovněž závisí na délce výtlačné hadice, kdy na 10 m výtlačné hadice ve vodorovné poloze odpovídá cca 1 m výtlačné výšky. Průtok snižují hadicové spoje či koncovky na hadici, protože mají menší vnitřní průměr, než má hadice.



Obr. 1

⚠ VÝSTRAHA

• Před uvedením přístroje do provozu si přečtěte celý návod k použití a ponechte jej přiložený u výrobku, aby se s ním obsluha mohla seznámit. Pokud výrobek komukoli půjčujete nebo jej prodáváte, přiložte k němu i tento návod k použití. Zamezte poškození tohoto návodu. Výrobce nenese odpovědnost za škody či zranění vzniklá používáním přístroje, které je v rozporu s tímto návodem. Před použitím přístroje se seznamte se všemi jeho ovládacími prvky a součástmi a také se způsobem vypnutí přístroje, abyste jej mohli ihned vypnout v případě nebezpečné situace. Před použitím zkontrolujte pevné upevnění všech součástí a zkontrolujte, zda nějaká část přístroje jako např. bezpečnostní ochranné prvky nejsou poškozeny, či špatně nainstalovány nebo zda nechybí na svém místě. Za poškození se rovněž považuje poškozená nebo zpuchřelá izolace přívodního kabelu či poškozená zásuvková vidlice přívodního kabelu či plastový kryt těla čerpadla. Přístroj s poškozenými nebo chybějícími částmi nepoužívejte a zajistěte jeho opravu či náhradu v autorizovaném servisu značky Extol® - viz kapitola Servis a údržba nebo webové stránky v úvodu návodu.

III. Součásti a ovládací prvky



Obr. 2

Obr.2, pozice-popis

1. Madlo čerpadla pro přenášení čerpadla a pro zavěšení do čerpané vody
2. Koncovka pro připojení hadice k čerpadlu
3. Tělo čerpadla
4. Základna s nasávacími otvory

IV. Příprava čerpadla k použití/provoz/odstavení z provozu

⚠ VÝSTRAHA

- Přípravu čerpadla k provozu provádějte při odpojeném přívodu el. proudu do čerpadla.



Připojení čerpadla ke zdroji el. proudu provedte jako poslední úkon po přípravě čerpadla k provozu následujícím po kontrole stavu izolace přívodního kabelu a plastového těla čerpadla a po umístění čerpadla do čerpané vody.

1. Na závit výstupu vody našroubujte koncovku pro připojení hadice (obr.2, pozice 2); před našroubováním koncovky na závit navíňte teflonovou pásku určenou pro vodoinstalace za účelem utěsnění závitového spoje.

⚠ UPOZORNĚNÍ

- Koncovku na závit nedotahujte s použitím kleští či nadměrné síly.

2. Na konec hadice navlékněte stahovací hadicovou pásku a hadici nasadte na koncovku čerpadla (obr.2, pozice 2). K zajištění hadice na koncovce čerpadla může být potřebné použít několik hadicových stahovacích pásek. Hadici a stahovací hadicovou pásku si opatřete v obchodě s čerpadlovou technikou. Hadice a hadicová stahovací páska musí být vhodná tento účel použití. Hadicová stahovací páska nesmí být deformovaná, aby zajistila řádné připevnění hadice.

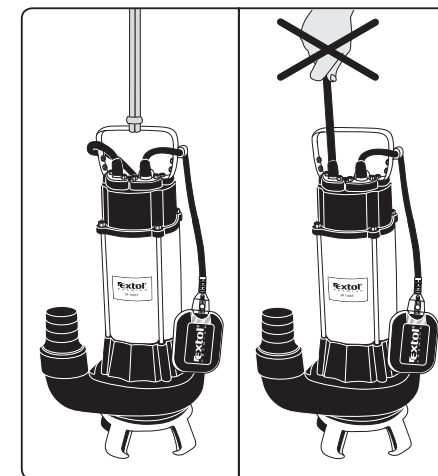
3. Hadici nasazenou na koncovce čerpadla řádně zajistěte důkladným stáhnutím hadicové pásky. V případě potřeby hadici na koncovce čerpadla zajistěte použitím několika hadicových stahovacích pásek.

4. Na madlo čerpadla důkladně připevněte závěsné lano, čerpadlo bude lanem spuštěno do čerpané vody.

5. Před každým použitím čerpadla proveďte kontrolu stavu čerpadla a izolace zásuvkové vidlice napájecího kabelu čerpadla. Izolace napájecího přívodu může být narušena a při kontaktu s vodou může dojít k úrazu či usmrcení osob elektrickým proudem.



6. Čerpadlo uvázané na laně pozvolna spouštějte do vody (obr.3), tak aby čerpadlo bylo zcela ponořeno ve vodě. Čerpadlo nesmí být spuštěno do vody držením za přívodní kabel, protože tím může dojít k narušení těsnění kolem kabelu v místě vstupu do čerpadla a k vniknutí vody do elektrické části čerpadla a k úrazu či usmrcení osob elektrickým proudem.



Obr. 3, ilustrativní obrázek

! UPOZORNĚNÍ

- Čerpadlo je určeno k čerpání čisté vody bez mechanického znečištění jako např. sedimentu, písku, kalu, bahna apod. Při provozu čerpadla musí být zajištěno, aby čerpadlo nenasávalo usazeniny ze dna studně, či jiných nádrží, z tohoto důvodu musí být čerpadlo ponecháno zavěšené v čerpané vodě na laně, nebo je možné jej vložit do širokého kbelíku a spustit na dno nádrže kbelík s čerpadlem s lanem uvázaným na rukojeti kbelíku. Kbelík či jiná nádoba a rukojeť nádoby musí být dostatečně pevné, aby nedošlo k uvolnění rukojeti nádoby při spouštění kbelíku do vody. Je nutné mít na zřeteli šetrnou manipulaci s čerpadlem či nádobou s čerpadlem, aby nedošlo ke zvržení sedimentu na dně.

! UPOZORNĚNÍ

- Čerpadlo je určeno pro provoz ve svislé poloze. Zajistěte, aby při spouštění či během provozu nedošlo k převržení čerpadla, pokud to přichází v úvahu.

7. Konec hadice před spuštěním čerpadla zajistěte proti vymrštění při spuštění čerpadla.

Pokud je konec hadice vybaven uzavíratelným výtakovým ventilem, před spuštěním čerpadla jej zcela otevřete, aby výtlačná hadice mohla být zavodněna a vzduch z hadice zcela vytlačen.

8. Před připojením přívodního kabelu čerpadla ke zdroji el. proudu se ujistěte, zda napětí v zásuvce odpovídá 230 V~50 Hz v mezích povolené odchylky napětí distribuční soustavy a zda je zásuvka vybavena proudovým chráničem (FI) RCD s vypínacím proudem 30 mA nebo menším. Tento proudový chránič musí být zabudován do pevného elektrického rozvodu, který je schválený revizním technikem s potřebnou akreditací.



9. Zásuvkovou vidlici napájecího kabelu čerpadla zasuněte do zásuvky s el. napětím.

- Pokud je hadice opatřena uzavíratelným ventilem, před uzavřením ventilu je nutné nechat celý systém zavodnit. Po uzavření výtakového ventilu dojde k automatickému vypnutí čerpadla po dosažení tlaku přibližně 3,8 bar. Po otevření výtakového ventilu nebo obecně při poklesu tlaku vody ve výtlačném vedení na hodnotu cca 1,5 bar (spínací tlak), dojde k automatickému uvedení čerpadla do provozu.
- Čerpadlo by nemělo být používáno k čerpání vody z vodních zdrojů s nedostatečným přítokem vody, aby nedocházelo k častému provozu čerpadla bez vody. Pokud je čerpadlo bez vody, bude se pravidelně zapínat a vypínat s postupně se prodlužující dobou vypnutí až na 24 hod. Čerpadlo se krátkodobě zapíná pro ověření, zda je přítomná voda, pro zvýšení tlaku vody ve výtlačné hadici.

! UPOZORNĚNÍ

- Informace k zakázanému používání čerpadla jsou uvedeny v kapitole I.

10. Pro ukončení provozu čerpadla vždy nejprve odpojte přívodní kabel čerpadla od zdroje el. proudu a poté čerpadlo vyjměte tahem za lano. Čerpadlo nesmí být vytahováno tahem za přívodní kabel, viz bod. 6!

! UPOZORNĚNÍ

- Pokud čerpadlo delší dobu nepoužíváte nebo hrozí-li zamrznutí vody, odpojte jej od přívodu el. proudu a vyjměte z čerpané vody.

ODSTAVENÍ ČERPADLA Z PROVOZU

- 1) I když je čerpadlo určeno pro čerpání čisté vody, přesto jej ihned po použití promyjte čistou vodou ponořením čerpadla do nádoby s čistou vodou a na krátký čas připojit přívodní kabel čerpadla do zásuvky s el. proudem, aby došlo k dostatečnému propláchnutí čerpadla čistou vodou, protože v čerpadle mohou být nějaké nečistoty, které by po odstavení čerpadla mohly v čerpadle zaschnout. Před vyjmutím čerpadla vždy nejprve odpojte přívodní kabel čerpadla od zdroje el. proudu.
- 2) Po propláchnutí čerpadla odpojte hadici od čerpadla a z čerpadla nechte vytéct zbytkovou vodu a poté čerpadlo uložte na místo, kde není riziko mrazu (riziko zamrznutí zbytkové vody v čerpadle) a poškození izolace napájecího kabelu čerpadla hlodavci.

V. Zásady práce s čerpadlem a bezpečnostní pokyny

- Před použitím čerpadla se důkladně seznámte s jeho správným používáním a respektujte mezní podmínky pro jeho používání.
- Čerpadlo připojujte do zásuvky vybavené proudovým chráničem FI (RCD) – s vypínacím proudem 30 mA nebo menším z důvodu ochrany před úrazem elektrickým proudem. Tento proudový chránič musí být zabudován do pevného elektrického rozvodu schváleného revizním technikem elektroinstalace s potřebnou kvalifikací.
- Zásuvku přívodu elektrického proudu chraňte před vlhkostí a před zaplavením vodou.
- Pokud používáte prodlužovací napájecí přívod, musí mít stejný vnitřní průřez jako je na přívodním kabelu čerpadla (uvedeno na izolaci kabelu), aby nedošlo k proudovému přetížení vodičů a také doporučujeme, aby měl gumovou (pryžovou izolaci) s označením H07RNF nebo H05RNF, která je odolnější vůči mechanickému poškození, než izolace z PVC. Místo spoje prodlužovacího přívodu s napájecím kabelem čerpadla musí být chráněno proti vlivu vlhkosti a vniknutí vody.
- Po čerpání chemicky ošetřené vody z bazénu čerpadlo propláchněte čistou vodou, neboť voda z bazénu má korozivní účinky.
- Čerpadlo se nesmí používat, jsou-li ve vodě lidé. Během provozu čerpadla či je-li čerpadlo pod napětím, se vyvarujte kontaktu s čerpanou kapalinou, vodivými částmi nádoby, čerpadlem a/nebo kovovým závěsným řetězem a zajistěte, aby s čerpanou kapalinou nepřišly do styku další osoby či zvířata, neboť může dojít k úrazu elektrickým proudem v případě poškození izolace napájecího přívodu čerpadla.
- Norma EN 60335-2-41 vyžaduje, aby v návodu k použití ponorných čerpadel byla uvedena informace poukazující na možnost znečištění vody v důsledku úniku maziv.
- Zamezte používání přístroje osobám (včetně dětí), jimž fyzická, smyslová nebo mentální neschopnost či nedostatek zkušeností a znalostí zabraňuje v bezpečném používání spotřebiče bez dozoru nebo poučení. Děti si se spotřebičem nesmějí hrát.



- Zamezte mechanickému nebo tepelnému poškození přívodního kabelu čerpadla.

Zamezte jakémukoli riziku mechanického či tepelného poškození napájecího přívodu čerpadla. Místo kontaktu napájecího kabelu s ostrou nebo drsnou hranou oviňte ochranným materiálem, např. textilií. Pokud přes napájecí přívod přejíždějí vozidla, musí být přívod vložen do odolné ochrany. Dojde-li k poškození izolace napájecího kabelu, ihned jej odpojte od zdroje el. proudu a zajistěte opravu v autorizovaném servisu značky Extol®.



- Před vyjmutím čerpadla z čerpané vody, servisními či údržbovými pracemi odpojte vidlici přívodního kabelu čerpadla od zdroje elektrického proudu.
- Čerpadlo nikdy nepřenašejte nebo nezavěšujte za přívodní kabel.
- Jakékoli zásahy do elektrického příslušenství či vnitřních částí čerpadla smí provádět pouze autorizovaný servis značky Extol® (servisní místa naleznete na webových stránkách v úvodu návodu).
- Během provozu čerpadla zamezte snížení průtoku vody ohnutím hadice nebo poškozením hadice ostrými předměty.
- Za provozu čerpadla zajistěte, aby se do čerpané kapaliny nedostával abrazivní sypký materiál (např. písek), sutina, bahno, nebo další nevhodné materiály či chemikálie.
- Pokud čerpadlo delší dobu nepoužíváte nebo hrozí-li zamrznutí vody, neopouštějte čerpadlo v čerpané vodě.
- K opravě čerpadla smí být z bezpečnostních důvodů použity pouze originální díly výrobce a opravu čerpadla smí provádět pouze autorizovaný servis značky Extol®.
- Pokud bude během chodu čerpadla zřejmý nestandardní zvuk, vibrace či chod, přístroj ihned vypněte, odpojte jej od přívodu el. proudu a zjistěte a odstraňte příčinu nestandardního chodu. Je-li nestandardní chod způsoben závadou uvnitř přístroje, zajistěte jeho opravu v autorizovaném servisu značky Extol® prostřednictvím prodávajícího nebo se obraťte přímo na autorizovaný servis (servisní místa naleznete na webových stránkách v úvodu návodu).

VI. Skladování čerpadla

- Promyté čerpadlo bez vody skladujte na suchém místě mimo dosah dětí v rozsahu teploty okolí +3°C až 45°C. Čerpadlo nesmí skladováno v místech, kde hrozí riziko zmrazení zbytkové vody v čerpadle nebo riziko mechanického či tepelného poškození napájecího přívodu či těla čerpadla. Izolace napájecího přívodu může být poškozena např. hlodavci.

VII. Význam značení na štítku čerpadla

EXTOL® 8895017	CLEAN WATER PUMP
230 V ~ 50 Hz 1200 W IPX8 n ₀ = 2 800 min ⁻¹ 8,4 kg T _{min} +3°C / T _{max} +35°C	Čerpadlo na čistou vodu Čerpadlo na čistou vodu Tiszta víz szivattyú Klarwasserpumpe
SN: _____	
www.extol.eu	
<small>Produced by Madal Bal a.s. • Průmyslová zóna Přítuky 244 • CZ-760 01 Zlín • Czech Republic</small>	

	Před použitím čerpadla si přečtěte návod k použití.
	Splňuje všechna příslušná ustanovení harmonizačních právních předpisů EU.
	Maximální hloubka ponoru čerpadla.
	Maximální průtok vody.
	Maximální výtlačná výška.
	Maximální velikost částic ve vodě (průchodnost částic čerpadlem).
	Automaticky řízený provoz čerpadla-čerpadlo může být spuštěno a vypnuto automaticky bez výstrahy.

	Před montážními a servisními/údržbovými pracemi prováděnými na čerpadle odpojte napájecí přívod čerpadla od zdroje el. proudu.
	Při poškození izolace napájecího kabelu čerpadla napájecí kabel ihned odpojte od zdroje el. proudu.
	Čerpadlo nesmí být připojeno ke zdroji el. proudu, jsou-li ve vodě lidé.
	Pozor! Nebezpečí úrazu elektrickým proudem při nedodržení předepsaných podmínek používání.
T _{min.}	Minimální teplota čerpané vody.
T _{max.}	Maximální teplota čerpané vody.
SN	Zahrnuje rok a měsíc výroby a číslo výrobní řady.
	Symbol elektroodpadu, viz. dále.

Tabulka 1

VIII. Likvidace odpadu

OBALOVÉ MATERIÁLY

- Obalové materiály vyhodte do příslušného kontejneru na tříděný odpad.
- Nepoužitelný výrobek nevyhazujte do směsného odpadu, ale odevzdejte jej k ekologické likvidaci elektrozařízení. Dle směrnice (EU) 2012/19 nesmí být elektrozařízení vyhazováno do směsného odpadu, ale odevzdáno k ekologické likvidaci do zpětného sběru elektrozařízení. Informace o sběrných místech a podmínkách zpětného sběru elektrozařízení obdržíte u prodávajícího nebo na obecním úřadě.



IX. Záruční doba (práva z vadného plnění)

- Na výrobek se vztahuje záruka (odpovědnost za vady) 2 roky od data prodeje. Požádá-li o to kupující, je prodávající povinen kupujícímu poskytnout záruční podmínky (práva z vadného plnění) v písemné formě dle zákona.

ZÁRUČNÍ A POZÁRUČNÍ SERVIS

Pro uplatnění práva na záruční opravu zboží se obraťte na obchodníka, u kterého jste zboží zakoupili. Pro pozáruční opravu se můžete také obrátit na náš autorizovaný servis. Nejbližší servisní místa naleznete na www.extol.cz. V případě dotazů Vám poradíme na servisní lince **222 745 130**.

EU Prohlášení o shodě

Předmět prohlášení-model, identifikace výrobku:

Extol® Premium 8895017
Elektrické ponorné čerpadlo 1200 W

Výrobce Madal Bal a.s. • Bartošova 40/3, CZ-760 01 Zlín • IČO: 49433717

prohlašuje,
že výše popsaný předmět prohlášení je ve shodě se všemi příslušnými ustanoveními harmonizačních právních předpisů Evropské unie: (EU) 2014/35; (EU) 2011/65; (EU) 2014/30;
Toto prohlášení se vydává na výhradní odpovědnost výrobce.

Harmonizované normy (včetně jejich pozměňujících příloh, pokud existují), které byly použity k posouzení shody a na jejichž základě se shoda prohlašuje:

EN 60335-1:2012; EN 60335-2-41:2003; EN 62233:2008; EN 55014-1:2017; EN 55014-2:2015; EN IEC 61000-3-2:2019; EN 61000-3-3:2013; EN 50581:2012 do 07.12.2023, poté dle EN IEC 63000:2018.

Místo a datum vydání EU prohlášení o shodě: Zlín 06.12.2019

Jménem společnosti Madal Bal, a.s.:

Martin Šenkýř
člen představenstva společnosti

Úvod

Vážený zákazník,

ďakujeme za dôveru, ktorú ste prejavili značke Extol® kúpou tohto výrobku.

Výrobok bol podrobený testom spoľahlivosti, bezpečnosti a kvality predpísaným normami a predpismi Európskej únie.

S akýmikoľvek otázkami sa obráťte na naše zákaznicke a poradenské centrum:

www.extol.sk

Fax: +421 2 212 920 91 Tel.: +421 2 212 920 70

Distribútor pre Slovenskú republiku: Madal Bal s.r.o., Pod gaštanmi 4F, 821 07 Bratislava

Výrobca: Madal Bal a. s., Průmyslová zóna Příluky 244, 76001 Zlín, Česká republika

Dátum vydania: 11. 12. 2020

I. Charakteristika – účel použitia



Elektrické ponorné čerpadlo **Extol® Premium 8895017 s automatickým vypínaním pri dosiahnutí vypínacieho tlaku a spustením pri poklese tlaku**, je určené na čerpanie **čistej úžitkovej vody** bez obsahu akéhokoľvek mechanického znečistenia, napr. sedimentu, piesku, kalu, bahna, štrku usadeného na dne či rozvíreného vo vode a pod.

- Čerpadlo je vybavené **tlakovým senzorom**, ktorý čerpadlo **vypne** pri vzraste tlaku napr. pri **uzatvorení odtoku vody a opäť zapne pri poklese tlaku** a vďaka tomu je možné čerpadlo **pripojiť k distribučnej sústave úžitkovej vody s vodovodným kohútikom** a použiť ho tak napr. na priame zalievanie záhrady vodou zo studne a pod. Vďaka max. výtláčnej výške až **40 m** je možné záhradnou hadicou zalievať ďaleko od zdroja vody (na 1 m výtláčnej výšky čerpadla pripadá približne 10 m vedenia hadice v rovine).



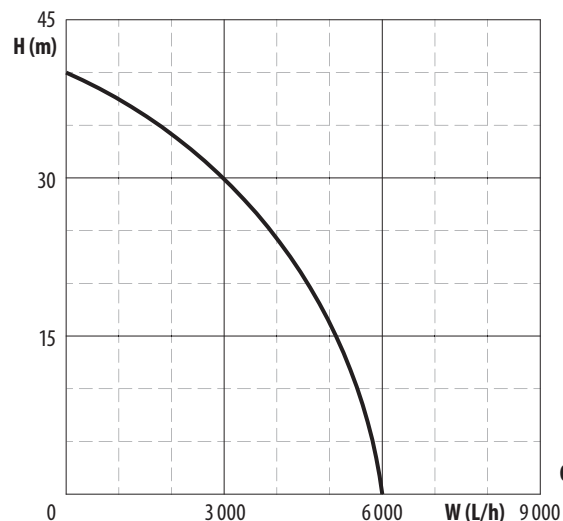
ZAKÁZANÉ POUŽÍVANIE

- Čerpadlo nie je určené na čerpanie pitnej vody ani iných tekutín používaných v potravinárstve.
- Čerpadlo nie je určené na čerpanie iných kvapalín než čistej úžitkovej vody. Zakázané používanie sa takisto vzťahuje na vodné roztoky korozívnych látok (kyseliny, lúhy, látky s oxidačno-redukčnými vlastnosťami – napr. bieliadlá) či iných chemikálií (horľavín a pod.).
- Čerpadlo sa nesmie používať na čerpanie čistej úžitkovej vody s obsahom ľadu a pri teplote vody nad 35 °C.
- Čerpadlo by sa nemalo používať na čerpanie vody z vodných zdrojov s nedostatočným prítokom vody, aby nedochádzalo k častej prevádzke čerpadla bez vody. Ak je čerpadlo bez vody, bude sa pravidelne zapínať a vypínať s postupne sa predlžujúcim časom vypnutia až na 24 hod. Čerpadlo sa krátkodobo zapína na overenie, či je prítomná voda na zvýšenie tlaku vody vo výtláčnej hadici.
- Čerpadlo nie je určené na dlhodobú nepretržitú prevádzku, napr. na nepretržité čerpanie vody z veľkého rezervoára vody.

II. Technická špecifikácia

Objednávacie číslo	8895017
Napájacie napätie – frekvencia	230 V ~ 50 Hz
Max. výtláčna výška	40 m ¹⁾
Max. prietok vody	6 000 l/h ¹⁾
Max. hĺbka ponoru	12 m
Menovitý príkon	1 200 W
Menovitý výkon	1 100 W
Otáčky bez zaťaženia	2 800 min ⁻¹
Spínací tlak	cca 1,5 bar
Vypínací tlak	cca 3,8 bar
Max. veľkosť častíc v čerpanej vode (priechodnosť častíc)	1 mm
Min. výška hladiny vody	3 cm
Dĺžka napájacieho kábla	15 m
Teplota čerpanej kvapaliny	+3 °C až +35 °C
Hmotnosť bez napájacieho kábla	8,4 kg
Krytie	IPX8
Veľkosť pripájajúcej koncovky – spôsob pripojenia hadice	1"; hadicovou sťahovacou páskou

¹⁾Z prietokového grafu (obr. 1) vyplýva závislosť prietoku od výtláčnej výšky. Čím je výtláčna výška nižšia, tým je prietok väčší. Uvedený max. prietok je stanovený za ideálnych podmienok, keď sú vylúčené faktory, ktoré ho znižujú, aby mohol byť prietok porovnateľný s inými modelmi čerpadiel. Prietok/výtláčna výška takisto závisia od dĺžky výtláčnej hadice, keď 10 m výtláčnej hadice vo vodorovnej polohe zodpovedá cca 1 m výtláčnej výšky. Prietok znižujú hadicové spoje či koncovky na hadici, pretože majú menší vnútorný priemer, než má hadica.



Obr. 1

⚠ VÝSTRAHA

• Pred uvedením prístroja do prevádzky si prečítajte celý návod na použitie a ponechajte ho priložený pri výrobku, aby sa s ním obsluha mohla oboznámiť. Ak výrobok komukoľvek požičiavate alebo ho predávate, priložte k nemu aj tento návod na použitie. Zamedzte poškodeniu tohto návodu. Výrobca nenesie zodpovednosť za škody či zranenia vzniknuté používaním prístroja, ktoré je v rozpore s týmto návodom. Pred použitím prístroja sa oboznámte so všetkými jeho ovládacími prvkami a súčasťami a tiež so spôsobom vypnutia prístroja, aby ste ho mohli ihneď vypnúť v prípade nebezpečnej situácie. Pred použitím skontrolujte pevné upevnenie všetkých súčastí a skontrolujte, či nejaká časť prístroja, ako napr. bezpečnostné ochranné prvky nie sú poškodené, či zle nainštalované alebo či nechýbajú na svojom mieste. Za poškodenie sa takisto považuje poškodená alebo narušená izolácia prívodného kábla či poškodená zásuvková vidlica prívodného kábla alebo plastový kryt tela čerpadla. Prístroj s poškodenými alebo chýbajúcimi časťami nepoužívajte a zaistite jeho opravu či náhradu v autorizovanom servise značky Extol® – pozrite kapitolu Servis a údržba alebo webové stránky v úvode návodu.

III. Súčasti a ovládací prvky



Obr. 2

Obr. 2, pozícia – opis

1. Držadlo čerpadla na prenášanie čerpadla a na zavesenie do čerpanej vody
2. Koncovka na pripojenie hadice k čerpadlu
3. Telo čerpadla
4. Základňa s nasávacími otvormi

IV. Príprava čerpadla na použitie/prevádzku/odstavenie z prevádzky

⚠ VÝSTRAHA

- Pripravujte čerpadlo na prevádzku pri odpojení prívodu el. prúdu do čerpadla.



Pripojenie čerpadla k zdroju el. prúdu urobte ako posledný úkon po príprave čerpadla na prevádzku nasledujúcim po kontrole stavu izolácie prívodného kábla a plastového tela čerpadla a po umiestnení čerpadla do čerpanej vody.

1. Na závit výstupu vody naskrutkujte koncovku na pripojenie hadice (obr. 2, pozícia 2); pred naskrutkovaním koncovky na závit naviňte teflonovú pásku určenú pre vodoinštaláciu s cieľom utesnenia závitového spoja.

⚠ UPOZORNENIE

- Koncovku na závit nedotahujte s použitím klieští či nadmernej sily.

2. Na koniec hadice navlečte sťahovaciu hadicovú pásku a hadicu nasadte na koncovku čerpadla (obr. 2, pozícia 2). Na zaisťovanie hadice na koncovke čerpadla môže byť potrebné použiť niekoľko hadicových sťahovacích pásk. Hadicu a sťahovaciu hadicovú pásku si obstarajte v obchode s čerpadlovou technikou. Hadica a hadicová sťahovacia páska musia byť vhodné na tento účel použitia. Hadicová sťahovacia páska nesmie byť deformovaná, aby zaistila riadne pripojenie hadice.

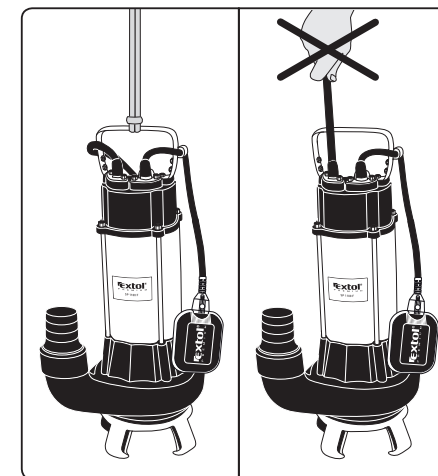
3. Hadicu nasadenú na koncovke čerpadla riadne zaistite dôkladným stiahnutím hadicovej pásky. V prípade potreby hadicu na koncovke čerpadla zaistíte použitím niekoľkých hadicových sťahovacích pásk.

4. Na držadlo čerpadla dôkladne pripevnite závesné lano, čerpadlo sa bude lanom spúšťať do čerpanej vody.

5. Pred každým použitím čerpadla vykonajte kontrolu stavu čerpadla a izolácie zásuvkovej vidlice napájacieho kábla čerpadla. Izolácia napájacieho prívodu môže byť narušená a pri kontakte s vodou môže dôjsť k úrazu či usmrteniu osôb elektrickým prúdom.



6. Čerpadlo uviazané na lane pozvoľna spúšťajte do vody (obr. 3) tak, aby čerpadlo bolo celkom ponorené vo vode. Čerpadlo sa nesmie spúšťať do vody držaním za prívodný kábel, pretože tým môže dôjsť k narušeniu tesnenia okolo kábla v mieste vstupu do čerpadla a k úrazu či usmrteniu osôb elektrickým prúdom.



Obr. 3, ilustratívny obrázok

⚠ UPOZORNENIE

- Čerpadlo je určené na čerpanie čistej vody bez mechanického znečistenia, ako napr. sedimentu, piesku, kalu, bahna a pod. Pri prevádzke čerpadla musí byť zaistené, aby čerpadlo nenasávalo usadeniny zo dna studne, či iných nádrží, z tohto dôvodu sa musí čerpadlo buď ponechať zavesené v čerpanej vode na lane, alebo je možné ho vložiť do širokého vedra a spustiť na dno nádrže vedro s čerpadlom s lanom uviazaným na rukoväti vedra. Vedro alebo iná nádoba a rukoväť nádoby musia byť dostatočne pevné, aby nedošlo k uvoľneniu rukoväti nádoby pri spúšťaní vedra do vody. Je nutné mať na zreteli šetrnú manipuláciu s čerpadlom alebo nádobou s čerpadlom, aby nedošlo k zvráteniu sedimentu na dne.

⚠ UPOZORNENIE

- Čerpadlo je určené na prevádzku vo zvislej polohe. Zaistite, aby pri spúšťaní či počas prevádzky nedošlo k prevrhnutiu čerpadla, ak to prichádza do úvahy.

7. Koniec hadice pred spustením čerpadla zaistite proti vymršteniu pri spustení čerpadla.

Ak je koniec hadice vybavený uzatvárateľným výtokovým ventilom, pred spustením čerpadla ho celkom otvorte, aby sa výtlačná hadica mohla zavodniť a vzduch z hadice celkom vytlačiť.

8. Pred pripojením prívodného kábla čerpadla k zdroju el. prúdu sa uistite, či napätie v zásuvke zodpovedá 230 V ~ 50 Hz v medziach povolenej odchýlky napätia distribučnej sústavy a či je zásuvka vybavená prúdovým chráničom (FI) RCD s vypínacím prúdom 30 mA alebo menším. Tento prúdový chránič musí byť zabudovaný do pevného elektrického rozvodu, ktorý je schválený revíznym technikom s potrebnou akreditáciou.



9. Zásuvkovú vidlicu napájacieho kábla čerpadla zasuňte do zásuvky s el. napätím.

- Ak je hadica opatrená uzatvárateľným ventilom, pred uzatvorením ventilu je nutné nechať celý systém zavodniť. Po uzatvorení výtokového ventilu dôjde k automatickému vypnutiu čerpadla po dosiahnutí tlaku približne 3,8 bar. Po otvorení výtokového ventilu alebo všeobecne pri poklese tlaku vody vo výtlačnom vedení na hodnotu cca 1,5 bar (spinací tlak), dôjde k automatickému uvedeniu čerpadla do prevádzky.

- Čerpadlo by sa nemalo používať na čerpanie vody z vodných zdrojov s nedostatočným prítokom vody, aby nedochádzalo k častej prevádzke čerpadla bez vody. Ak je čerpadlo bez vody, bude sa pravidelne zapínať a vypínať s postupne sa predlžujúcim časom vypnutia až na 24 hod. Čerpadlo sa krátkodobou zapína na overenie, či je prítomná voda, na zvýšenie tlaku vody vo výtlačnej hadici.

⚠ UPOZORNENIE

- Informácie k zakázanému používaniu čerpadla sú uvedené v kapitole I.

10. Na ukončenie prevádzky čerpadla vždy najprv odpojte prívodný kábel čerpadla od zdroja el. prúdu a potom čerpadlo vyberte ťahom za lano. Čerpadlo sa nesmie vyťahovať ťahom za prívodný kábel, pozrite bod. 6!

⚠ UPOZORNENIE

- Ak čerpadlo dlhší čas nepoužívate alebo ak hrozí zamrznutie vody, odpojte ho od prívodu el. prúdu a vyberte z čerpanej vody.

ODSTAVENIE ČERPADLA Z PREVÁDZKY

- 1) Aj keď je čerpadlo určené na čerpanie čistej vody, napriek tomu ho ihneď po použití premyte čistou vodou ponorením čerpadla do nádoby s čistou vodou a na krátky čas pripojte prívodný kábel čerpadla do zásuvky s el. prúdom, aby došlo k dostatočnému prepláchnutiu čerpadla čistou vodou, pretože v čerpadle môžu byť nejaké nečistoty, ktoré by po odstavení čerpadla mohli v čerpadle zaschnúť. Pred vybratím čerpadla vždy najprv odpojte prívodný kábel čerpadla od zdroja el. prúdu.
- 2) Po prepláchnutí čerpadla odpojte hadicu od čerpadla a z čerpadla nechajte vytečť zvyškovú vodu a potom čerpadlo uložte na miesto, kde nie je riziko mrazu (riziko zmrznutia zvyškovej vody v čerpadle) a poškodenia izolácie napájacieho kábla čerpadla hľadavcami.

V. Zásady práce s čerpadlom a bezpečnostné pokyny

- Pred použitím čerpadla sa dôkladne oboznámte s jeho správnym používaním a rešpektujte medzné podmienky pre jeho používanie.

- Čerpadlo pripájajte do zásuvky vybavenej prúdovým chráničom FI (RCD) – s vypínacím prúdom 30 mA alebo menším z dôvodu ochrany pred úrazom elektrickým prúdom. Tento prúdový chránič musí byť zabudovaný do pevného elektrického rozvodu schváleného revíznym technikom elektroinštalácie s potrebnou kvalifikáciou.



- Zásuvku prívodu elektrického prúdu chráňte pred vlhkosťou a pred zaplavením vodou.
- Ak používate predlžovací napájací prívod, musí mať rovnaký vnútorný prierez, ako je na prívodnom kábli čerpadla (uvedené na izolácii kábla), aby nedošlo k prúdovému preťaženiu vodičov a takisto odporúčame, aby mal gumovú izoláciu s označením H07RNF alebo H05RNF, ktorá je odolnejšia voči mechanickému poškodeniu, než izolácia z PVC. Miesto spoja predlžovacieho prívodu s napájacím káblom čerpadla musí byť chránené proti vplyvu vlhkosti a vniknutiu vody.

- Po čerpaní chemicky ošetrenej vody z bazéna čerpadlo prepláchnite čistou vodou, pretože voda z bazéna má korozívne účinky.

- Čerpadlo sa nesmie používať, ak sú vo vode ľudia. Počas prevádzky čerpadla alebo ak je čerpadlo pod napätím, vyvarujte sa kontaktu s čerpanou kvapalinou, vodivými časťami nádoby, čerpadlom a/alebo kovovou závesnou reťazou a zaistite, aby s čerpanou kvapalinou neprišli do styku ďalšie osoby či zvieratá, pretože môže dôjsť k úrazu elektrickým prúdom v prípade poškodenia izolácie napájacieho prívodu čerpadla.



- Norma EN 60335-2-41 vyžaduje, aby v návode na použitie ponorných čerpadiel bola uvedená informácia poukazujúca na možnosť znečistenia vody v dôsledku úniku mazív.

- Zabráňte používaniu prístroja osobám (vrátane detí), ktorým fyzická, zmyslová alebo mentálna neschopnosť

či nedostatok skúseností a znalostí bráni v bezpečnom používaní spotrebiča bez dozoru alebo poučenia. Deti sa so spotrebičom nesmú hrať.

- Zamedzte mechanickému alebo tepelnému poškodeniu prívodného kábla čerpadla.



Zamedzte akémukoľvek riziku mechanického či tepelného poškodenia napájacieho prívodu čerpadla. Miesto kontaktu napájacieho kábla s ostrou alebo drsnou hranou oviňte ochranným materiálom, napr. textíliou. Ak cez napájací prívod prechádzajú vozidlá, musí byť prívod vložený do odolnej ochrany. Ak dôjde k poškodeniu izolácie napájacieho kábla, ihneď ho odpojte od zdroja el. prúdu a zaistite opravu v autorizovanom servise značky Extol®.

- Pred vybratím čerpadla z čerpanej vody, servisnými či údržbovými prácami odpojte vidlicu prívodného kábla čerpadla od zdroja elektrického prúdu.

- Čerpadlo nikdy neprenášajte alebo nezavesujte za prívodný kábel.

- Akékoľvek zásahy do elektrického príslušenstva alebo vnútorných častí čerpadla smie vykonávať iba autorizovaný servis značky Extol® (servisné miesta nájdete na webových stránkach v úvode návodu).

- Počas prevádzky čerpadla zamedzte zníženiu prietoku vody ohnutím hadice alebo poškodeniu hadice ostrými predmetmi.

- Počas prevádzky čerpadla zaistite, aby sa do čerpanej kvapaliny nedostával abrazívny sypký materiál (napr. piesok), sutina, bahno alebo ďalšie nevhodné materiály či chemikálie.

- Ak čerpadlo dlhší čas nepoužívate alebo ak hrozí zamrznutie vody, neponechávajte čerpadlo v čerpanej vode.

- Na opravu čerpadla sa smú z bezpečnostných dôvodov použiť iba originálne diely výrobcu a opravu čerpadla smie vykonávať iba autorizovaný servis značky Extol®.

- Ak zaznamenáte počas chodu čerpadla neštandardný zvuk, vibrácie či chod, prístroj ihneď vypnite, odpojte ho od prívodu el. prúdu a zistite a odstráňte príčinu neštandardného chodu. Ak je neštandardný chod spôsobený poruchou vnútri prístroja, zaistite jeho opravu v autorizovanom servi-

se značky Extol® prostredníctvom predávajúceho alebo sa obráťte priamo na autorizovaný servis (servisné miesta nájdete na webových stránkach v úvode návodu).

VI. Skladovanie čerpadla

- Premyté čerpadlo bez vody skladujte na suchom mieste mimo dosahu detí v rozsahu teploty okolia +3 °C až 45 °C. Čerpadlo sa nesmie skladovať v miestach, kde hrozí riziko zmrznutia zvyškovej vody v čerpadle alebo riziko mechanického či tepelného poškodenia napájacieho prívodu či tela čerpadla. Izolácia napájacieho prívodu môže byť poškodená napr. hlodavcami.

VII. Význam označenia na štítku čerpadla

EXTOL® 8895017	CLEAN WATER PUMP
230 V ~ 50 Hz	Čerpadlo na čistú vodu
1200 W IPX8	Čerpadlo na čistú vodu
n ₀ = 2 800 min ⁻¹ 8,4 kg	Tisťza viz szivattyú
T _{min} +3°C / T _{max} +35°C	Klarwasserpumpe
SN: _____	
www.extol.eu	
<small>Produced by Madal Bal a.s. • Prámyslová zóna Pířituky 244 • CZ-760 01 Zlín • Czech Republic</small>	

	Pred montážnymi a servisnými/údržbovými prácami vykonávanými na čerpadle odpojte napájací prívod čerpadla od zdroja el. prúdu.
	Pri poškodení izolácie napájacieho kábla čerpadla napájací kábel ihneď odpojte od zdroja el. prúdu.
	Čerpadlo nesmie byť pripojené k zdroju el. prúdu, ak sú vo vode ľudia.
	Pozor! Nebezpečenstvo úrazu elektrickým prúdom pri nedodržaní predpísaných podmienok používania.
T _{min.}	Minimálna teplota čerpanej vody.
T _{max.}	Maximálna teplota čerpanej vody.
SN	Zahŕňa rok a mesiac výroby a číslo výrobného radu.
	Symbol elektroofadu, pozrite ďalej.

Tabuľka 1

VIII. Likvidácia odpadu

OBALOVÉ MATERIÁLY

- Obalové materiály vyhodte do príslušného kontajnera na triedený odpad.
- Nepoužitelný výrobok nevyhadzujte do zmesového odpadu, ale odovzdajte ho na ekologickú likvidáciu elektrozaariadení. Podľa smernice (EÚ) 2012/19 sa nesmie elektrozaariadenie vyhadzovať do zmesového odpadu, ale sa musí odovzdať na ekologickú likvidáciu do spätného zberu elektrozaariadení. Informácie o zberných miestach a podmienkach spätného zberu elektrozaariadení dostanete u predávajúceho alebo na obecnom úrade.



IX. Záručná lehota (práva z chybného plnenia)

- Na výrobok sa vzťahuje záruka (zodpovednosť za chyby) 2 roky od dátumu predaja. Ak o to kupujúci požiada, je predávajúci povinný kupujúcemu poskytnúť záručné podmienky (práva z chybného plnenia) v písomnej forme podľa zákona.

	Pred použitím čerpadla si prečítajte návod na použitie.
	Spĺňa všetky príslušné ustanovenia harmonizačných právnych predpisov EÚ.
	Maximálna hĺbka ponoru čerpadla.
	Maximálny prietok vody.
	Maximálna výtlačná výška.
	Maximálna veľkosť častíc vo vode (priechodnosť častíc čerpadlom).
	Automaticky riadená prevádzka čerpadla – čerpadlo sa môže spustiť a vypnúť automaticky bez výstrahy.

ZÁRUČNÝ A POZÁRUČNÝ SERVIS

Pre uplatnenie práva na záručnú opravu tovaru sa obráťte na obchodníka, u ktorého ste tovar zakúpili. Pre opravu po uplynutí záruky sa tiež môžete obrátiť na náš autorizovaný servis. Najbližšie servisné miesta nájdete na www.extol.sk. V prípade, že budete potrebovať ďalšie informácie, poradíme Vám na: **Fax: +421 2 212 920 91 Tel.: +421 2 212 920 70 E-mail: servis@madalbal.sk**

EÚ Vyhlásenie o zhode

Predmet vyhlásenia – model, identifikácia výrobku:

Extol® Premium 8895017
Elektrické ponorné čerpadlo 1 200 W

Výrobca Madal Bal a.s. • Bartošova 40/3 • CZ-760 01 Zlín • IČO: 49433717

vyhlasuje,
že vyššie opísaný predmet vyhlásenia je v zhode so všetkými príslušnými ustanoveniami harmonizačných právnych predpisov Európskej únie:
(EÚ) 2014/35; (EÚ) 2011/65; (EÚ) 2014/30;
Toto vyhlásenie sa vydáva na výhradnú zodpovednosť výrobcu.

Harmonizované normy (vrátane ich pozmeňujúcich príloh, ak existujú), ktoré boli použité na posúdenie zhody a na ktorých základe sa zhoda vyhlasuje:

EN 60335-1:2012; EN 60335-2-41:2003; EN 62233:2008; EN 55014-1:2017; EN 55014-2:2015; EN IEC 61000-3-2:2019; EN 61000-3-3:2013; EN 50581:2012 do 7. 12. 2023, potom podľa EN IEC 63000:2018.

Miesto a dátum vydania EÚ vyhlásenia o zhode: Zlín, 6. 12. 2019

V mene spoločnosti Madal Bal, a.s.:

Martin Šenkýř
člen predstavenstva spoločnosti

Bevezető

Tisztelt Vevő!

Köszönjük Önnek, hogy megvásárolta az Extol® márka termékét!

A terméket az idevonatkozó európai előírásoknak megfelelően megbízhatósági, biztonsági és minőségi vizsgálatoknak vetettük alá.

Kérdéseivel forduljon a vevőszolgálatunkhoz és a tanácsadó központunkhoz:

www.extol.hu Fax: (1) 297-1270 Tel: (1) 297-1277

Gyártó: Madal Bal a. s., Průmyslová zóna Příluky 244, 760 01 Zlin Cseh Köztársaság

Forgalmazó: Madal Bal Kft., 1173 Budapest, Régvám köz 2. (Magyarország)

Kiadás dátuma: 2020. 12. 11

I. A készülék jellemzői és rendeltetése



Az Extol® Premium 8895017 elektromos búvárszivattyú, amely automatikusan kikapcsol a kikapcsoló nyomás elérése után, illetve automatikusan bekapcsol a nyomás csökkenése esetén. A szivattyúval búvárszivattyúval **tiszta használati vizet** lehet szivattyúzni, a víz nem tartalmazhat mechanikus szennyeződések (pl. üledéket, iszapot, homokot, kavicsot stb.).

- A szivattyúba építette **nyomásérzékelő** a szivattyút **kikapcsolja**, amikor **elzárja a nyomótömlőbe épített szelepet, majd ismét bekapcsolja a szelep megnyitása után**. Ennek köszönhetően a szivattyút **szeleppel (csappal) szerelt használati vízrendszerek nyomott vízzel való ellátásához lehet használni**, pl. kerti öntözőrendszerekben, a vizet pl. kútból felszivattyúzva. A max. **40 m-es** nyomómagasságnak köszönhetően a vízvétel helye a vízforrástól távol is lehet (1 m nyomómagasság körülbelül 10 méter hosszú, vízszintesen elhelyezett tömlőnek felel meg).



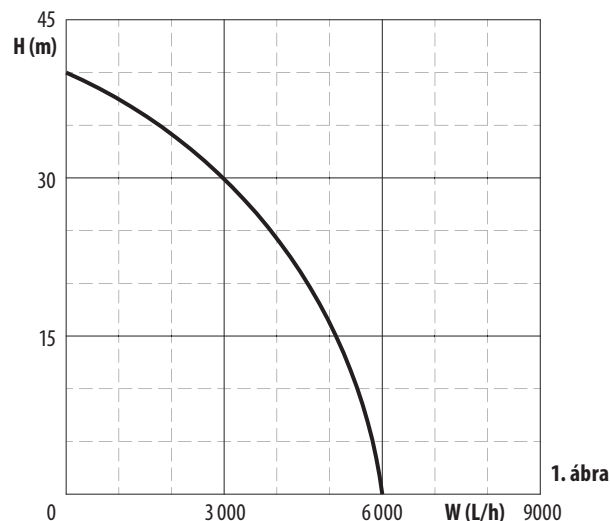
TILTOTT FELHASZNÁLÁS

- A szivattyúval nem lehet emberi fogyasztásra szánt vizet, vagy élelmiszeripari folyadékokat szivattyúzni.
- A szivattyúval csak tiszta édesvizet (használati vizet) szabad szivattyúzni (más folyadékot nem). A szivattyúval nem szabad vizes oldatokat (savakat, lúgokat, korróziót okozó anyagokat stb.) vagy más vegyi anyagokat (pl. gyúlékony üzemanyagokat stb.) szivattyúzni.
- A szivattyúval nem szabad jeget tartalmazó vizet, vagy 35°C-nál magasabb hőmérsékletű vizet szivattyúzni.
- A szivattyút ne használja olyan tartályban, amelyből a szivattyú a vizet gyorsan kiszivattyúzza, és aminek következtében a szivattyú víz nélkül (szárazon) futhat. Ha a szivattyú nem tud vizet felszívni, akkor rendszeresen be- és kikapcsol, miközben a kikapcsolási időt 24 órára tolja ki. A szivattyú rövid időre bekapcsol, hogy ellenőrizze, van-e szivattyúzható víz, amellyel a nyomóágban létre tudná hozni az üzemi nyomást.
- A szivattyú folyamatos és hosszú idejű üzemeltetésre nem alkalmas (pl. nagy víztározók folyamatos szivattyúzásaához nem használható).

II. Műszaki specifikáció

Rendelési szám	8895017
Tápfeszültség/frekvencia	230 V~ 50 Hz
Max. nyomómagasság	40 m ¹⁾
Max. vízáramlás	6000 l/óra ¹⁾
Max. merülési mélység	12 m
Névleges teljesítményfelvétel	1200 W
Névleges teljesítmény	1100 W
Üresjárat fordulatszám	2800 f/p
Bekapcsoló nyomás	kb. 1,5 bar
Kikapcsoló nyomás	kb. 3,8 bar
Max. szemcseméret a szivattyúzott vízben (áthalad a szivattyún)	1 mm
Min. vízszint magasság	3 cm
Hálózati vezeték hossza	15 m
Szivattyúzott víz hőmérséklete	+3 °C és +35 °C között
Tömeg (hálózati vezeték nélkül)	8,4 kg
Védettség	IPX8
Tömlőcsok - csatlakoztatás módja	1"; tömlőbilinccsel

¹⁾Az áramlás diagram (1. ábra) a szivattyú által nyomott víz mennyiségének és a nyomási magasságnak a függvényét ábrázolja. Minél nagyobb a nyomási magasság, annál kisebb a nyomott víz mennyisége. A maximális áramlási értékeket (nyomott víz mennyiséget) ideális feltételekhez határoztuk meg (kizárva az áramlást csökkentő tényezőket), így a diagram más szivattyúkkal való összehasonlításhoz is használható. Az áramlás/nyomási magasság függ a nyomóoldali tömlő hosszától is (10 méter nyomóoldali tömlő 1 m-es nyomási magasságnak felel meg). Az áramlás értékére hatással vannak egyéb tényezők is, például a tömlőcsatlakozók, szórófüvőkák, mivel ezek belső átmérője kisebb, mint a tömlő belső átmérője.



1. ábra

FIGYELMEZTETÉS!

A használatba vétel előtt a jelen útmutatót olvassa el és a készülék közelében tárolja, hogy a felhasználók bármikor el tudják olvasni. Amennyiben a terméket eladja vagy kölcsönadja, akkor a termékkel együtt a jelen használati útmutatót is adja át. A használati útmutatót védje meg a sérülésektől. A gyártó nem vállal felelősséget a termék rendeltetésétől vagy a használati útmutatótól eltérő használata miatt bekövetkező károkért. A készülék első bekapcsolása előtt ismerkedjen meg alaposan a működtető elemek és a tartozékok használatával, a készülék gyors kikapcsolásával (veszély esetén). A használatba vétel előtt mindig ellenőrizze le a készülék és tartozékai, valamint a védő és biztonsági elemek sérülésmentességét, a készülék helyes összeszerelését. A hálózati vezeték szigetelésének a sérülése, vagy a vezeték felhólyagosodása, továbbá a csatlakozódugó és a szivattyú házának a sérülése is sérülésnek számít. Amennyiben sérülést vagy hiányt észlel, akkor a készüléket ne kapcsolja be. A készüléket Extol® márkaszervizben javíttassa meg, illetve itt vásárolhat a készülékhez pótalkatrészeket (lásd a karbantartás és szerviz fejezetben, továbbá a weblapunkon).

III. A készülék részei és működtető elemei



2. ábra

2. ábra. Tételszámok és megnevezések

1. Fogantyú a szivattyú mozgatásához és felakasztásához
2. Tömlő csatlakozó
3. Szivattyúház
4. Talp a szivónyílásokkal

IV. A szivattyú előkészítése a használathoz, üzembe helyezés, leállítás utáni tevékenységek

FIGYELMEZTETÉS!

- A szivattyú előkészítése közben a szivattyú nem lehet az elektromos hálózathoz csatlakoztatva.

A szivattyú előkészítési folyamatában mindig az utolsó lépés a hálózati vezeték elektromos hálózathoz való csatlakoztatása. Ezt megelőzően ellenőrizze le a szivattyú és a hálózati vezeték állapotát, majd a szivattyút tegye a szivattyúzó vízbe.



1. A menetes tömlőcsomokhoz (2. ábra, 2-es tétel) csatlakoztasson tömlőt: a menetre tekerjen teflonszalagot a megfelelő tömítéshez.

FIGYELMEZTETÉS!

- A menetes csatlakozót ne húzza meg kulccsal vagy nagy erővel.

2. A tömlőre húzza rá a tömlőbilincset, majd a tömlőt húzza rá a tömlőcsatlakozóra (2. ábra 2-es tétel). A tömlő rögzítéséhez használhat több bilincset is. Tömlőt, menetes csatlakozót, teflonszalagot, tömlőbilincset pl. szivattyú szaküzletekben vásárolhat. Vásároljon megfelelő méretű tömlőt, menetes csatlakozót és tömlőbilincset. A tömlőbilincset nem lehet deformált, ellenkező esetben nem biztosítja a megfelelő rögzítést.

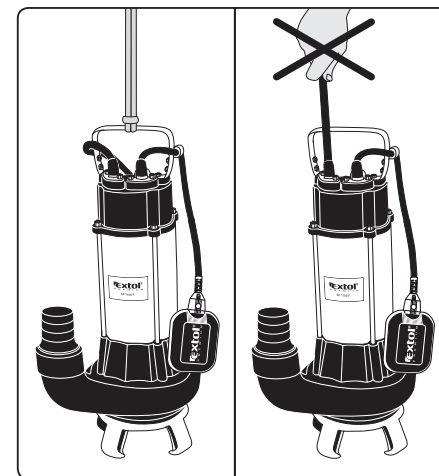
3. A tömlőt a bilincs csavarjának a meghúzásával rögzítse. A tömlő rögzítéséhez használhat több bilincset is.

4. A szivattyú fogantyújához erősítsen hozzá egy függesztő kötelet (láncot), amellyel a szivattyút a vízbe eresztje.

5. A szivattyú használatba vétele előtt ellenőrizze le a szivattyú és a hálózati vezeték sérülésmentességét. Ha a hálózati vezeték sérült, és a vezető ér közvetlenül kapcsolatba kerül a vízzel, akkor a víz megérintése halálos áramütést okozhat.



6. A szivattyúhoz rögzített kötéll segítségével a szivattyút engedje a szivattyúzó vízbe (3. ábra). A szivattyút legyen teljesen a víz alatt. A szivattyút nem szabad a hálózati vezeték felé fogva a vízbe eresztetni, mert a szivattyún található tömszelence megsérülhet, víz kerülhet a szivattyú elektromos részébe, ami halálos áramütést okozhat.



3. ábra. Tájékoztató jellegű ábra.

FIGYELMEZTETÉS!

- A szivattyúval kizárólag csak tiszta, iszapot, üledéket, homokot vagy más mechanikus szennyeződések nem tartalmazó vizet szabad szivattyúzni. A szivattyú üzemeltetése közben meg kell előzni, hogy a szivattyú mechanikus szennyeződések szívjon fel a fenékről, ezért a szivattyút a kötéll segítségével úgy függesztse fel, hogy az alsó része ne érjen hozzá a fenékhez,

vagy a szivattyút egy nagyobb vödörbe tegye bele, és a vödörrel együtt engedje le a fenékre (a vödört a szivattyúval együtt rögzítse a függesztő kötelhez). Ügyeljen arra, hogy vízbe eresztés közben a vödör (vagy edény) ne essen le a szivattyúról. A szivattyút (és a vödört) lassan engedje a fenékre, ne kavarja fel az iszapot és az üledéket.

⚠ FIGYELMEZTETÉS!

- A szivattyút függőleges helyzetben kell üzemeltetni. Előzze meg a szivattyú felborulását az üzemeltetés közben.

7. A szivattyú bekapcsolása előtt a tömlő végét fogja meg, vagy rögzítse, mert a víz nyomása a tömlő csapódását okozhatja.

Ha a nyomótömlőn zárható szelep található, akkor a szivattyú vízbe eresztése előtt a szelepet nyissa ki, hogy a tömlő meg tudjon telni vízzel és a tömlőből el tudjon távozni a levegő.

8. A szivattyút olyan 230 V-os és 50 Hz-es hálózati ághoz csatlakoztassa, amelybe 30 mA-es (vagy kisebb) hibaáram-érzékenységű áram-védőkapcsoló (RCD, FI) van beépítve. A feszültség ingadozás nem haladhatja meg a szabvány által megengedett feszültségingadozást. Ezt az áram-védőkapcsolót az elektromos ágba fixen kell beépíteni. Kérjen segítséget villanyszerelő szakembertől.



9. A hálózati vezeték csatlakozódugóját dugja az elektromos aljzatba.

- Ha a nyomótömlőn zárható szelep található, akkor a szelep elzárása előtt a rendszert vízzel fel kell tölteni. A kifolyó szelep elzárása után, amikor a rendszerben a víznyomás eléri a kb. 3,8 bart, a szivattyú automatikusan kikapcsol. A szelep kinyitása után, illetve, ha a rendszerben a víznyomás kb. 1,5 bar (kapcsolási nyomás) alá csökken, akkor a szivattyú automatikusan bekapcsol.

- A szivattyút ne használja olyan tartályban, amelyből a szivattyú a vizet gyorsan kiszivattyúzza, és aminek következtében a szivattyú víz nélkül (szárazon) futhat. Ha a szivattyú nem tud vizet felszívni, akkor rendszeresen be- és kikapcsol, miközben a kikapcsolási időt 24 órára tolja ki. A szivattyú rövid időre bekapcsol, hogy ellenőrizze, van-e szivattyúzható víz, amellyel a nyomóágban létre tudná hozni az üzemi nyomást.

⚠ FIGYELMEZTETÉS!

- A szivattyú tiltott használatához kapcsolódó információkat az I. fejezet tartalmazza.

10. A szivattyú használatának befejezése után a hálózati vezeték csatlakozódugóját húzza ki az elektromos aljzataból, majd a szivattyút a kötéll segítségével emelje ki a vízből. **A szivattyút nem szabad a hálózati vezetéknel megfogva kiemelni a vízből. 6!**

⚠ FIGYELMEZTETÉS!

- Ha a szivattyút hosszabb ideig nem használja (vagy ha a víz megfagyhat), akkor azt a vízből vegye ki.

A SZIVATTYÚ ÜZEMEN KÍVÜL HELYEZÉSE

- 1) Annak ellenére, hogy a szivattyú csak tiszta víz szivattyúzására használható, javasoljuk, hogy a szivattyú használatának befejezése után a szivattyút tiszta vízzel öblítse át. A szivattyút tegye egy tiszta vizet tartalmazó nagyobb edénybe (pl. hordóba), majd kapcsolja be a szivattyút. Ezzel megelőzheti, hogy a véletlenül a szivattyúba került szennyeződés a szivattyúba száradjon. A szivattyú vízből való kiemelése előtt a hálózati vezetékét húzza ki az aljzataból.
- 2) A szivattyú alapos átöblítése után a tömlőt szerelje le a szivattyúról, a szivattyúból öntse ki a vizet, majd a szivattyút száraz, fagymentes és rágcsálótól védett helyen tárolja (a szivattyúban maradt víz megfagyása a szivattyú meghibásodását okozhatja, a rágcsálók megrághatják a vezeték szigetelését).

V. A szivattyú használatának az alapelvei, valamint biztonsági előírások

- A szivattyú használatba vétele előtt figyelmesen olvassa végig a jelen útmutatót és tartsa be a műszaki adatoknál feltüntetett üzemeltetési feltételeket és korlátozásokat.

- A szivattyút olyan hálózati ághoz csatlakoztassa, amelybe 30 mA-es (vagy kisebb) hibaáram-érzékenységű áram-védőkapcsoló (RCD, FI) van beépítve. Ezt az áram-védőkapcsolót az elektromos ágba fixen kell beépíteni.



- A hálózati csatlakozóaljzatot védje a nedvességtől és víztől.

- Hosszabbító vezeték használata esetén a vezető keresztmetszet (hosszabbító vezeték szigetelésén található adat) legyen legalább a szivattyú vezetékének a vezető keresztmetszetével azonos. Ellenkező esetben a nagy áramerterhelés miatt a vezeték erősen felmelegszik. Ezen kívül javasoljuk, hogy gumi szigetelésű hosszabbító vezeték használjon (ez jobban ellenáll a mechanikus hatásoknak mint a PVC szigetelés). Például használjon H07RNF (vagy H05RNF) típusú vezetékét. A hosszabbító vezeték és a szivattyú csatlakozódugójának a csatlakozási helyét védeni kell a víztől és nedvességtől.

- Ha a szivattyúval vegyi anyagokkal kezelt vizet szivattyúzza ki az úszómedencéből, akkor a munka befejezése után a szivattyút tiszta vízzel öblítse át.

- A szivattyút nem szabad üzemeltetni, ha a szivattyúzott vízben emberek tartózkodnak. Az áramütések elkerülése érdekében a szivattyúzás során (illetve ha a szivattyú az elektromos hálózathoz van csatlakoztatva) kerülje a szivattyúzott folyadékkal való közvetlen kapcsolatot, valamint a szivattyúzott folyadéktól tartsa távol az embereket és háziállatokat. A szivattyú meghibásodása vagy a hálózati vezeték sérülése áramütést okozhat.



- Az EN 60335-2-41 szabvány előírja, hogy a bűvárszivattyúk használati útmutatójában legyen feltüntetve:

a szivattyúból esetleg kiszivárgó kenőanyag a szivattyúzott víz szennyeződését okozhatja.

- A készüléket nem használhatják olyan testi, értelmi, érzékszervi fogyatékos, vagy tapasztalatlan személyek (gyermeket is beleértve), akik nem képesek a készülék biztonságos használatára, kivéve azon eseteket, amikor a készüléket más felelős személy utasításai szerint és felügyelete mellett használják. A készülék nem játék, azzal gyerekek nem játszhatnak.

- A szivattyú hálózati vezetékét védje meg a mechanikus hatásoktól és a magas hőtől.



A mechanikus hatások és a magas hő sérülést okozhat a hálózati vezetékben. A hálózati vezeték és éles élek vagy sarkok találkozási helyén a hálózati vezetékre tekerjen ruhát. Amennyiben a hálózati vezetékén járművek haladhatnak át, akkor a vezeték megfelelő módon védeni kell a sérülésektől. Amennyiben a szivattyú hálózati vezetékét megsérül, akkor a csatlakozódugót azonnal húzza ki az aljzataból, és a készüléket Extol® márkaszervizben javíttassa meg.

- Mielőtt a szivattyút kiemelné a szivattyúzott folyadékból, a hálózati vezetékét húzza ki a csatlakozó aljzataból.

- A szivattyút a hálózati vezetéknel vezetékénél megfogva tilos emelni és szállítani.

- A szivattyún csak az Extol® márkaszervizei hajthatnak végre javításokat és elektromos karbantartásokat (a szervizek jegyzékét a használati útmutató elején feltüntetett honlapon találja meg).

- Előzze meg a tömlő megtörését (az áramlási értékek csökkentését), valamint a tömlő kilyukadását.

- Ügyeljen arra, hogy a szivattyút ne szívjon fel abrazív anyagokat (pl. homokot), vagy más, a szivattyút és működését veszélyeztető egyéb, pl. vegyi anyagokat.

- Ha a szivattyút hosszabb ideig nem használja (vagy ha a víz megfagyhat), akkor azt a vízből vegye ki.

- A szivattyú javításához csak eredeti alkatrészeket szabad felhasználni. A készüléket csak az Extol® márkaszerviz javíthatja meg.

- Ha a készülék használata közben szokatlan jelenséget

észlel: zaj, rezgés stb. akkor azt azonnal kapcsolja le, a hálózati vezetékét húzza ki az elektromos aljzatról és próbálja megállapítani a jelenség okát. Amennyiben a jelenség a készülék hibájára utal, akkor a készüléket az Extol® márkaszervizben javíttassa meg (a szervizek jegyzékét az útmutató elején feltüntetett honlapunkon találja meg). A gép javítását az eladó üzletben vagy a márkaszervizben rendelje meg.

VI. A szivattyú tárolása

- A megtisztított és átöblített szivattyút (víz nélkül), gyerekektől elzárt helyen, +3 °C és 45 °C közötti hőmérsékleten tárolja. A szivattyút ne tárolja olyan helyen, ahol fennáll a fagyás veszélye (a szivattyúban maradt víz megfagyhat), illetve ahol a szivattyút vagy a hálózati vezetékét bármilyen sérülés érheti (pl. rágcsálótól).

VII. A szivattyú címkéjén található szimbólumok jelentése

EXTOL® 8895017	CLEAN WATER PUMP
230 V ~ 50 Hz 1200 W IPX8 n ₀ = 2 800 min ⁻¹ 8,4 kg T _{min} +3°C / T _{max} +35°C	Čerpadlo na čistou vodu Čerpadlo na čistou vodu Tiszta víz szivattyú Klarwasserpumpe
SN: <input type="text"/>	
www.extol.eu	
<small>Produced by Madal Bal a.s. • Průmyslová zóna Příluky 244 • CZ-760 01 Zlín • Czech Republic</small>	

	A szivattyú használatba vétele előtt olvassa el a használati útmutatót.
	Megfelel a vonatkozó EU rendelkezéseknek.
	A szivattyú maximális merülési mélysége.
	Maximális vízáramlás.

	Max. nyomómagasság.
	Max. szemcseméret a szivattyúzott vízben (nem okoz sérülést a szivattyúban).
	Automatikus szivattyú működtetés. A szivattyú figyelmeztetés nélkül ki- és bekapcsolhat.
	Tisztítás, karbantartás és szerelés stb. megkezdése előtt a hálózati vezetékét húzza ki az aljzatról.
	A hálózati vezeték szigetelésének a sérülése esetén a csatlakozódugót azonnal húzza ki.
	Ha a szivattyúzott vízben emberek vannak, akkor a szivattyút bekapcsolni tilos.
	Figyelem! A használati feltételek be nem tartása áramütést okozhat.
T _{min} .	Szivattyúzott víz minimális hőmérséklete.
T _{max} .	Szivattyúzott víz maximális hőmérséklete.
SN	Az év és hónap adatot a termék sorszáma követi.
	Elektromos hulladék jele (lásd lent).

1. táblázat

VIII. Hulladék megsemmisítés

CSOMAGOLÓ ANYAG

- A csomagolást az anyagának megfelelő hulladékgyűjtő konténerbe dobja ki.
- A készüléket háztartási hulladékok közé kidobni tilos! Az elektromos készüléket adja le újrahasznosításra. Az elektromos és elektronikus hulladékokról szóló 2012/19/EU számú európai irányelv, valamint az idevonatkozó nemzeti törvények szerint az ilyen hulladékot alapanyagokra szelektálva szét kell bontani, és a környezetet nem károsító módon újra kell hasznosítani. A szelektált hulladék gyűjtőhelyekről a polgármesteri hivatalban, illetve a készülék eladójától kaphat további információkat.



IX. Garancia és garanciális feltételek

GARANCIÁLIS IDŐ

A mindenkor érvényes, vonatkozó jogszabályok, törvények rendelkezéseivel összhangban a Madal Bal Kft. az Ön által megvásárolt termékre a jótállási jegyen feltüntetett garanciaidőt ad. A termék javítását a Madal Bal Kft.-vel szerződéses kapcsolatban álló szakszerviz a garanciális időszakban díjmentesen végzi el.

GARANCIÁLIS IDŐ ALATTI ÉS GARANCIÁLIS IDŐ UTÁNI SZERVIZELÉS

A termékek javítását végző szakszervizek címe, a javítás ügymenetével kapcsolatos információk a www.madalbal.hu weboldalon találhatóak meg, illetve a szakszervizek felsorolása a termék vásárlásának helyén is beszerezhető. Tanácsadással a (1)-297-1277 ügyfélszolgálati telefonszámon állunk ügyfeleink rendelkezésére.

EU Megfelelőségi nyilatkozat

A nyilatkozat tárgya, modell vagy típus, termékazonosító:

Extol® Premium 8895017
Elektromos búvárszivattyú 1200 W

A gyártó: Madal Bal a.s. • Bartošova 40/3, CZ-760 01 Zlín • Cégszám: 49433717

kijelenti,
hogy a fent megnevezett termék
megfelel az Európai Unió harmonizáló rendeletek és irányelvek előírásainak:
2014/35/EU; 2011/65/EU; 2014/30/EU
A jelen nyilatkozat kiadásáért kizárólag a gyártó a felelős.

Harmonizáló szabványok (és módosító mellékleteik, ha ilyenek vannak), amelyeket a megfelelőség nyilatkozat kiállításához felhasználtunk, és amelyek alapján a megfelelőségi nyilatkozatot kiállítottuk:

EN 60335-1:2012; EN 60335-2-41:2003; EN 62233:2008; EN 55014-1:2017; EN 55014-2:2015;
EN IEC 61000-3-2:2019; EN 61000-3-3:2013; EN 50581:2012 2023. 12. 07-ig, ezt követően EN IEC 63000:2018.

Az EU megfelelőségi nyilatkozat kiadásának a helye és dátuma: Zlín, 2019. 12. 06.

A Madal Bal, a.s. nevében:

Martin Šenkýř
igazgatótanácsi tag

Einleitung

Sehr geehrter Kunde,

wir bedanken uns für Ihr Vertrauen, dass Sie der Marke Extol® durch den Kauf dieses Produktes geschenkt haben. Das Produkt wurde Zuverlässigkeits-, Sicherheits- und Qualitätstests unterzogen, die durch Normen und Vorschriften der Europäischen Union vorgeschrieben werden.

Im Falle von jeglichen Fragen wenden Sie sich bitte an unseren Kunden- und Beratungsservice:

www.extol.eu servis@madalbal.cz

Hersteller: Madal Bal a. s., Průmyslová zóna Příluky 244, 76001 Zlín, Tschechische Republik

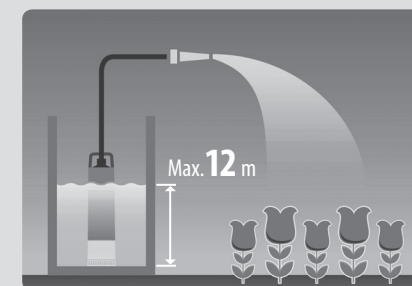
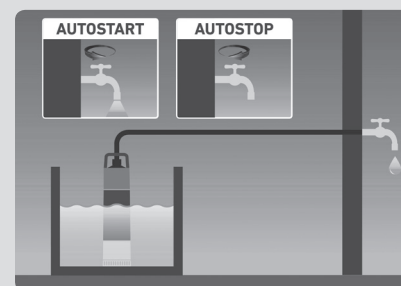
Herausgegeben am: 11. 12. 2020

I. Charakteristik – Verwendungszweck



Die elektrische Klarwasser-Tauchpumpe **Extol® Premium 8895017 mit automatischer Abschaltung bei Erreichen des Abschaltedrucks und Starts bei Druckabfall**, ist zum Pumpen von **sauberem Brauchwasser** ohne Inhalt jeglicher mechanischer Verunreinigung, z. B. Sediment, Sand, Ablagerungen, Schlamm, Kies, der sich auf dem Boden abgelagert oder im Wasser aufgewirbelt ist, bestimmt.

- Die Pumpe ist mit einem **Drucksensor** ausgestattet, der die Pumpe **ausschaltet**, wenn Druck ansteigt, z. B. beim **Verschließen des Wasseraustritts, und sie wieder einschaltet, wenn der Druck absinkt**, und somit kann die Pumpe **an ein Brauchwasserverteilernetz mit Wasserhahn angeschlossen** und auch zur direkten Rasenbewässerung mit Brunnenwasser u. ä. verwendet werden. Dank der max. Förderhöhe von bis zu **40 m** kann mit dem Gartenschlauch auch weit von der Wasserquelle entfernt bewässert werden (auf 1 m Pumpenförderhöhe fallen ca. 10 m horizontaler Schlauchleitung).



VERBOTENE ANWENDUNG

- Die Pumpe ist nicht zum Pumpen von Trinkwasser oder anderen in der Lebensmittelindustrie verwendeten Flüssigkeiten vorgesehen.
- Benutzen Sie die Pumpe nicht zum Pumpen von anderen Flüssigkeiten, als reinem Brauchwasser. Die verbotene Verwendung gilt auch für wässrige Lösungen von ätzenden Substanzen (Säuren, Laugen, Substanzen mit Redoxeigenschaften - z. B. Bleichmittel) oder anderen Chemikalien (brennbare Stoffe u. ä.).
- Die Pumpe darf nicht zum Pumpen von sauberem Brauchwasser mit Eisgehalt und einer Wassertemperatur über 35 °C verwendet werden.
- Die Pumpe sollte nicht zum Pumpen von Wasser aus Wasserquellen mit unzureichender Wasserversorgung verwendet werden, um einen häufigen Betrieb der Pumpe ohne Wasser zu vermeiden. Wenn die Pumpe ohne Wasser ist, schaltet sie sich regelmäßig mit einer allmählich zunehmenden Ausschaltzeit von bis zu 24 Stunden ein und aus. Die Pumpe wird kurz eingeschaltet, um zu prüfen, ob Wasser vorhanden ist, um den Wasserdruck im Auslassschlauch zu erhöhen.
- Die Pumpe ist nicht für den langfristigen Dauerbetrieb ausgelegt, z. B. zum kontinuierlichen Pumpen von Wasser aus einem großen Wassertank.

II. Technische Spezifikation

Bestellnummer	8895017
Spannung/Frequenz	230 V ~50 Hz
Max. Förderhöhe	40 m ¹⁾
Max. Wasserdurchfluss	6000 l/h ¹⁾
Max. Tauchtiefe	12 m
Nennaufnahmeleistung	1200 W
Nennleistung	1100 W
Leerlaufdrehzahl	2800 min ⁻¹
Einschaltdruck	ca. 1,5 bar
Abschaltdruck	ca. 3,8 bar
Max. Partikelgröße in gepumptem Wasser (Pumpendurchsatz)	1 mm
Min. Wasserspiegelhöhe	3 cm
Netzkabellänge	15 m
Pumpwassertemperatur	+3 °C bis +35 °C
Gewicht ohne Netzkabel	8,4 kg
Schutzart	IPX8
Anschlussklemmengröße - Schlauchverbindungsmethode	1"; Schlauchklemme

¹⁾Das Flussdiagramm (Abb. 1) zeigt die Abhängigkeit des Durchflusses von der Förderhöhe. Je kleiner die Förderhöhe, desto größer der Durchfluss. Der angegebene maximale Durchfluss wird unter idealen Bedingungen bestimmt, wenn Faktoren, die ihn reduzieren, ausgeschlossen werden, so dass der Durchfluss mit anderen Pumpenmodellen vergleichbar ist. Der Durchfluss / Förderhöhe hängt auch von der Länge des Förderschlauchs ab, wobei 10 m Förderschlauch in horizontaler Position ca. 1 m Förderhöhe entsprechen. Der Durchfluss wird durch die Schlauchverbindungen oder Armaturen am Schlauch reduziert, da diese einen kleineren Innendurchmesser als der Schlauch haben.

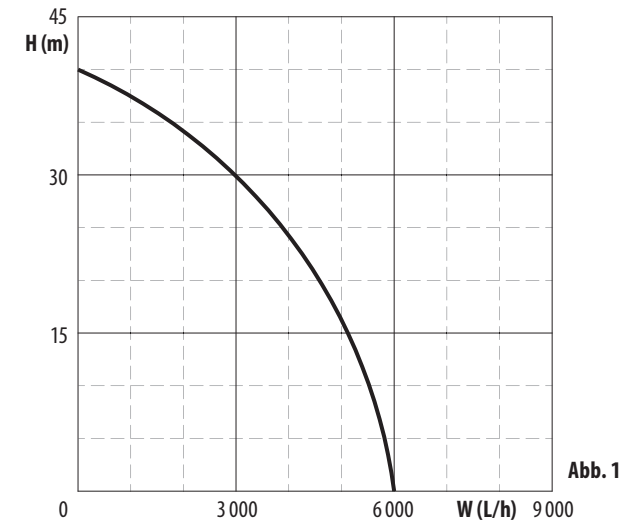


Abb. 1

⚠️ WARNUNG

- Lesen Sie vor der Inbetriebnahme die komplette Bedienungsanleitung und halten Sie diese in der Nähe des Gerätes, damit sich der Bediener mit ihr vertraut machen kann. Wenn Sie das Produkt ausleihen oder verkaufen, legen Sie bitte auch diese Bedienungsanleitung bei. Verhindern Sie die Beschädigung dieser Gebrauchsanleitung. Der Hersteller trägt keine Verantwortung für Schäden infolge vom Gebrauch des Gerätes im Widerspruch zu dieser Bedienungsanleitung. Machen Sie sich vor dem Gebrauch des Geräts mit allen seinen Bedienelementen und Bestandteilen und auch mit dem Ausschalten des Gerätes vertraut, um es im Falle einer gefährlichen Situation sofort ausschalten zu können. Überprüfen Sie vor Gebrauch, ob alle Bestandteile fest angezogen sind und ob nicht ein Teil des Gerätes, wie z. B. die Sicherheitselemente, beschädigt bzw. falsch installiert sind, oder ob sie nicht am jeweiligen Ort fehlen. Als Beschädigung wird auch als beschädigte oder morsche Isolierung des Netzkabels oder beschädigter Stecker des Netzkabels angesehen. Benutzen Sie kein Gerät mit beschädigten oder fehlenden Teilen, sondern organisieren Sie dessen Reparatur oder Austausch in der Werkstatt der Marke Extol® - siehe Kapitel Service und Wartung oder auf der Webseite in der Einleitung der Gebrauchsanleitung.

III. Bestandteile und Bedienelemente



Abb. 2

Abb. 2, Position-Beschreibung

1. Pumpengriff zum Tragen der Pumpe und zum Aufhängen im gepumpten Wasser
2. Stutzen zum Anschluss vom Schlauch an die Pumpe
3. Pumpengehäuse
4. Sockel mit Saugöffnungen

IV. Vorbereitung der Pumpe zum Einsatz, Inbetriebnahme und Außerbetriebsetzung

⚠️ WARNUNG

- Bereiten Sie die Pumpe bei getrennter Stromversorgung für den Betrieb vor.



Führen Sie das Anschließen der Pumpe an die Stromversorgung als letzten Schritt nach Vorbereitung der Pumpe für den Betrieb, nach Überprüfung vom Zustand der Versorgungskabelisolierung und des Pumpengehäuses aus Kunststoff für den Betrieb und nach dem Einsetzen der Pumpe in das gepumpte Wasser durch.

1. Schrauben Sie den Schlauchanschluss in das Wasserauslassgewinde (Abb. 2, Position 2); Wickeln Sie vor dem Anschrauben des Endstücks auf das Gewinde ein Teflonband für Wasserinstallationen um, um die Gewindeverbindung abzudichten.

⚠️ HINWEIS

- Ziehen Sie das Endstück mit Gewinde nicht mit einer Zange oder übermäßiger Kraft fest.

2. Fädeln Sie einen Kabelbinder am Schlauchende ein und schieben Sie den Schlauch auf den Pumpenstutzen (Abb. 2, Position 2). Es kann erforderlich sein, mehrere Schlauchschellen zu verwenden, um den Schlauch am Pumpenende zu befestigen. Der Schlauch und die Schlauchschelle sind in einem Geschäft mit Pumpentechnik erhältlich. Der Schlauch und Schlauchschelle müssen für diesen Verwendungszweck geeignet sein. Die Schlauchschelle darf nicht verformt sein, um eine ordnungsgemäße Schlauchbefestigung zu gewährleisten.

3. Befestigen Sie den am Pumpenende angebrachten Schlauch durch ordnungsgemäßes Festziehen der Schlauchschelle.

Falls erforderlich, befestigen Sie den Schlauch am Ende der Pumpe mit mehreren Schlauchschellen.

4. Befestigen Sie das Aufhängeseil gründlich am Pumpengriff. Die Pumpe wird durch das Seil in das gepumpte Wasser abgesenkt.

5. Überprüfen Sie vor jedem Gebrauch den Zustand der Pumpe und der Isolierung des Pumpenversorgungskabels. Die Isolierung des Netzkabels kann beschädigt sein und der Kontakt mit Wasser kann zu Stromschlagverletzungen oder zum Tod führen.



6. Senken Sie die am Seil befestigte Pumpe langsam ins Wasser (Abb. 3), sodass die Pumpe vollständig in das Wasser eingetaucht ist. Die Pumpe darf nicht durch Halten am Versorgungskabel ins Wasser abgesenkt werden, da dies die Dichtung um das Kabel am Eintrittspunkt in die Pumpe beschädigen und Wasser in den elektrischen Teil der Pumpe eindringen kann, wodurch ein Stromschlag oder Tod verursacht werden kann.

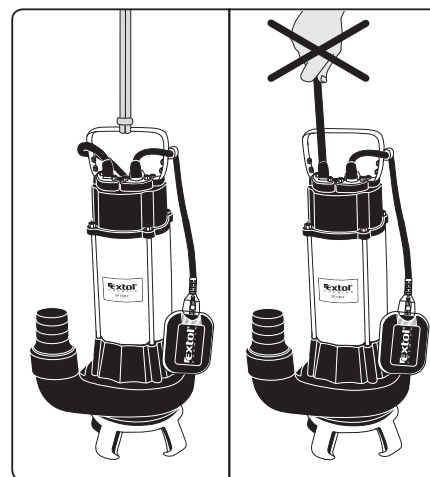


Abb. 3, Illustratives Bild

⚠️ HINWEIS

- Die Pumpe ist für das Pumpen von sauberem Wasser ohne mechanische Verunreinigungen wie Sediment, Sand, Absatz, Schlamm usw. ausgelegt. Beim Betrieb der Pumpe muss sichergestellt sein, dass die Pumpe kein Sediment vom Boden des Brunnens oder anderen Tanks ansaugt. Daher muss entweder die Pumpe im gepumpten Wasser am Seil aufgehängt bleiben, oder es ist möglich, sie in einen breiten Eimer zu stellen und den Eimer mit der Pumpe mittels eines am Griff des Eimers befestigten Seils auf den Boden des Tanks abzusenken. Der Eimer oder ein anderer Behälter und der Behältergriff müssen stark genug sein, damit sich der Behältergriff beim Absenken des Eimers ins Wasser nicht löst. Der sorgfältige Umgang mit der Pumpe oder dem Pumpenbehälter muss berücksichtigt werden, um zu verhindern, dass Ablagerungen am Wassertankboden aufgewirbelt werden.

⚠️ HINWEIS

- Die Pumpe ist nur für den Betrieb in vertikaler Position bestimmt. Stellen Sie sicher, dass die Pumpe beim Starten oder Betrieb nicht umkippt, falls zutreffend.

7. Sichern Sie das Schlauchende gegen Herausschleudern, bevor Sie die Pumpe starten. Wenn das Schlauchende mit einem verschließbaren Auslassventil ausgestattet ist, öffnen Sie es vollständig, bevor Sie die Pumpe starten, damit der Auslassschlauch geflutet und die Luft vollständig aus dem Schlauch ausgestoßen werden kann.

8. Stellen Sie vor dem Anschließen des Pumpenversorgungskabels an die Stromversorgung sicher, dass die Spannung in der Steckdose 230 V ~ 50 Hz innerhalb der zulässigen Spannungsabweichung des Verteilungssystems entspricht und dass die Steckdose mit einem FI-Schutzschalter mit einem Auslösestrom von 30 mA oder weniger ausgestattet ist. Dieser FI-Schalter muss in einem festen elektrischen Verteilungssystem installiert werden, das von einem qualifizierten elektrischen Inspektionstechniker genehmigt wurde.



9. Stecken Sie den Stecker des Netzkabels in die Stromnetzsteckdose.

- Wenn der Schlauch mit einem verschließbaren Ventil ausgestattet ist, muss das gesamte System vor dem Schließen des Ventils bewässert werden. Nach dem Schließen des Auslassventils schaltet sich die Pumpe automatisch aus, wenn ein Druck von ca. 3,8 bar erreicht ist. Nach dem Öffnen des Auslassventils oder allgemein, wenn der Wasserdruck in der Auslassleitung auf einen Wert von ca. 1,5 bar (Schalldruck) abfällt, wird die Pumpe automatisch gestartet.
- Die Pumpe sollte nicht zum Pumpen von Wasser aus Wasserquellen mit unzureichender Wasserversorgung verwendet werden, um einen häufigen Betrieb der Pumpe ohne Wasser zu vermeiden. Wenn die Pumpe ohne Wasser ist, schaltet sie sich regelmäßig mit einer allmählich zunehmenden

Ausschaltzeit von bis zu 24 Stunden ein und aus. Die Pumpe wird kurz eingeschaltet, um zu prüfen, ob Wasser vorhanden ist, um den Wasserdruck im Auslassschlauch zu erhöhen.

! HINWEIS

- **Informationen zur verbotenen Verwendung der Pumpe finden Sie in Kapitel I.**

10. Um die Pumpe zu stoppen, trennen Sie immer zuerst das Pumpenversorgungskabel von der Stromversorgung und ziehen Sie dann die Pumpe am Seil aus dem Wasser. **Die Pumpe darf nicht am Versorgungskabel herausgezogen werden, siehe Punkt 6!**

! HINWEIS

- Wenn Sie die Pumpe längere Zeit nicht benutzen oder die Gefahr besteht, dass das Wasser einfriert, trennen Sie sie von der Stromversorgung und nehmen Sie sie aus dem Wasser heraus.

AUSSERBETRIEBSETZUNG DER PUMPE

- 1) Auch wenn die Pumpe zum Pumpen von sauberem Wasser vorgesehen ist, waschen Sie sie dennoch sofort nach Gebrauch, indem Sie sie in einen Behälter mit sauberem Wasser tauchen und das Pumpenversorgungskabel für kurze Zeit an eine Steckdose anschließen. um die Pumpe ausreichend mit sauberem Wasser zu spülen, da sich möglicherweise einige Verunreinigungen in der Pumpe befinden, die während der Außerbetriebsetzung in der Pumpe austrocknen können. Trennen Sie immer das Pumpenversorgungskabel von der Stromversorgung, bevor Sie die Pumpe aus dem Wasser herausnehmen.
- 2) Trennen Sie nach dem Spülen der Pumpe den Schlauch von der Pumpe und lassen Sie das Restwasser aus der Pumpe ablaufen. Lagern Sie die Pumpe dann an einem Ort, an dem keine Frostgefahr (Gefahr des Einfrierens von Restwasser in der Pumpe) und Nagetierschäden an der Isolierung des Pumpenstromkabels besteht.

V. Prinzipien der Arbeit mit der Pumpe und Sicherheitsanweisungen

- **Bevor Sie die Pumpe verwenden, machen Sie sich gründlich mit ihrer richtigen Bedienung vertraut und respektieren Sie die Grenzbedingungen für ihre Anwendung.**

- **Schließen Sie die Pumpe an eine Steckdose an, die mit einem Fehlerstrom-Schutzschalter FI (RCD) mit Abschaltstrom von 30 mA oder kleiner, damit Stromschlagverletzungen vermieden werden.** Dieser FI-Schalter muss in einem festen elektrischen Verteilungssystem installiert werden, das von einem qualifizierten elektrischen Inspektionstechniker genehmigt wurde.



- Schützen Sie die Stromsteckdose vor Feuchtigkeit und Flutung mit Wasser.
- **Wenn Sie ein Verlängerungskabel verwenden, muss es den gleichen Innenquerschnitt haben wie das Pumpenversorgungskabel (auf der Kabelisolierung angegeben), um eine Stromüberlastung der Leiter zu vermeiden. Wir empfehlen außerdem eine Gummiisolierung mit der Kennzeichnung H07RNF oder H05RNF, die widerstandsfähiger gegen mechanische Schäden als eine PVC-Isolierung ist. Der Verbindungspunkt des Verlängerungskabels mit dem Pumpenversorgungskabel muss vor dem Eindringen von Feuchtigkeit und Wasser geschützt werden.**
- Nach dem Auspumpen von chemisch aufbereitetem Wasser aus dem Schwimmbecken spülen Sie die Pumpe mit sauberem Wasser, da das Schwimmbeckenwasser Korrosionswirkungen aufweist.
- **Die Pumpe darf nicht benutzt werden, wenn sich Personen im Wasser befinden. Vermeiden Sie beim Betrieb der Pumpe oder beim Einschalten der Pumpe den Kontakt mit der gepumpten Flüssigkeit, den leitenden Teilen des Behälters, der Pumpe und/oder der Metallaufhängungskette und stellen Sie sicher, dass keine anderen Personen oder Tiere mit der gepumpten Flüssigkeit in Kontakt**



kommen, da dies zu einem Stromschlag führen kann, wenn die Isolierung des Pumpennetzkabels beschädigt ist.

- Gemäß EN 60335-2-41 muss die Gebrauchsanweisung für Tauchpumpen Informationen enthalten, die auf die Möglichkeit einer Wasserverschmutzung durch austretendes Schmiermittel hinweisen.
- Verhindern Sie die Benutzung des Gerätes durch Personen (inklusive Kinder), denen ihre körperliche, sensorische oder geistige Unfähigkeit oder Mangel an ausreichenden Erfahrungen und Kenntnissen keine sichere Anwendung des Gerätes ohne Aufsicht oder Belehrung ermöglichen. Kinder dürfen nicht mit dem Gerät spielen.
- **Vermeiden Sie mechanische oder thermische Schäden am Pumpenversorgungskabel.** Vermeiden Sie die Gefahr mechanischer und thermischer Schäden an der Pumpenversorgungsleitung. Wickeln Sie die Kontaktstelle vom Netzkabel mit einer scharfen oder rauhen Kante mit einem Schutzmaterial um, z. B. einer Textilie. Wenn Fahrzeuge die Stromversorgung passieren, muss das Kabel in einen dauerhaften Schutz verlegt werden. Kommt es zu einer Beschädigung des Netzkabels, trennen Sie es sofort vom Stromnetz und stellen Sie eine Reparatur in einer autorisierten Werkstatt der Marke Extol® sicher.



- **Bevor Sie die Pumpe aus dem gepumpten Wasser herausnehmen, mit ihr manipulieren oder Instandhaltungsarbeiten durchführen, trennen Sie den Netzkabelstecker vom Stromnetz.**
- **Die Pumpe darf niemals am Netz- getragen oder aufgehängt werden.**
- **Jegliche Eingriffe in elektrisches Zubehör oder Innenbereiche der Pumpe darf nur eine autorisierte Werkstatt der Marke Extol ausführen (die Servicestellen finden Sie auf der zu Beginn der Bedienungsanleitung angeführten Webseite).**
- **Vermeiden Sie während des Pumpenbetriebs eine Reduzierung des Wasserflusses durch Biegung des Schlauchs oder Beschädigung durch scharfe Gegenstände.**

- **Stellen Sie während des Pumpenbetriebes sicher, dass in die gepumpte Flüssigkeit kein schleifendes Schüttgut gelangt (z. B. Sand), Bauschutt, Schlamm, oder weitere ungeeignete Materialien oder Chemikalien.**
- **Belassen Sie bei einer längeren Außerbetriebsetzung oder bei Frostgefahr die Pumpe nicht im gepumpten Wasser.**
- Zur Reparatur der Pumpe dürfen nur Originalteile vom Hersteller benutzt, und die Reparatur darf nur von einer autorisierten Servicewerkstatt der Marke Extol® durchgeführt werden.
- Wenn während des Pumpenbetriebs ein nicht standardmäßiges Geräusch, Vibrationen oder Lauf auftreten, schalten Sie das Gerät sofort aus und trennen Sie es von der Stromversorgung. Ermitteln und beseitigen die Ursache für den nicht standardmäßigen Betrieb. Sofern der nicht standardmäßige Lauf durch einen Defekt im Inneren des Gerätes verursacht wurde, veranlassen Sie die Reparatur in einer autorisierten Servicewerkstatt der Marke Extol® vermittelt durch den Händler oder wenden Sie sich direkt an eine autorisierte Werkstatt (Servicestellen finden Sie auf den Webseiten in der Einleitung der Gebrauchsanleitung).

VI. Lagerung der Pumpe

- Lagern Sie die gründlich gewaschene Pumpe ohne Wasser an einem trockenen Ort außerhalb der Reichweite von Kindern im Umgebungstemperaturbereich von +3 °C bis 45 °C. Die Pumpe darf nicht an Orten gelagert werden, an denen die Gefahr des Einfrierens von Restwasser in der Pumpe oder der Gefahr einer mechanischen oder thermischen Beschädigung der Versorgungsleitung oder des Pumpengehäuses besteht. Die Isolierung des Netzkabels kann beispielsweise durch Nagetiere beschädigt werden.

VII. Bedeutung der Kennzeichen auf dem Typenschild der Pumpe

EXTOL® 8895017 **CLEAN WATER PUMP**
 230 V ~ 50 Hz Čerpadlo na čistou vodu
 1200 W | IPX8 Čerpadlo na čistou vodu
 n₀ = 2 800 min⁻¹ | 8,4 kg Tisztá víz szivattyú
 T_{min} +3°C / T_{max} +35°C Klarwasserpumpe

12 m Max. 40 m Max. 6 m³/h Max. 1 mm

SN:

www.extol.eu
 Produced by Madal Bal a.s. • Průmyslová zóna Příluky 244 • CZ-760 01 Zlín • Czech Republic

	Lesen Sie vor dem Gebrauch der Pumpe die Gebrauchsanleitung.
	Alle einschlägigen Harmonisierungsrechtsvorschriften der EU sind erfüllt.
	Maximale Tauchtiefe der Pumpe.
	Maximaler Wasserdurchfluss
	Maximale Förderhöhe.
	Maximale Partikelgröße in Wasser (Durchgang der Partikel durch die Pumpe).
	Automatisch gesteuerter Pumpenbetrieb - die Pumpe kann ohne Vorwarnung automatisch gestartet und gestoppt werden.
	Vor Montage- oder Wartungs-/Instandhaltungsarbeiten am Werkzeug ist das Pumpennetzkabel vom Stromnetz zu trennen.
	Wenn die Isolierung des Pumpenversorgungskabels beschädigt ist, trennen Sie das Kabel sofort vom Stromnetz.

	Die Pumpe darf nicht an die Stromversorgung angeschlossen werden, wenn Menschen im Wasser sind.
	Achtung! Stromschlaggefahr, wenn die vorgeschriebenen Verwendungsbedingungen nicht eingehalten werden.
T _{min.}	Minimale Temperatur vom gepumpten Wasser.
T _{max.}	Maximale Temperatur vom gepumpten Wasser.
SN	Beinhaltet das Jahr und Monat der Herstellung und die Nummer der Produktionsserie.
	Symbol des Elektroabfalls, siehe weiter.

Tabelle 1

VIII. Abfallentsorgung

VERPACKUNGSMATERIALIEN

- Werfen Sie die Verpackungen in den entsprechenden Container für sortierten Abfall.
- Werfen Sie das unbrauchbare Gerät nicht in den Hausmüll, sondern übergeben Sie es an eine umweltgerechte Entsorgung von Elektrogeräten. Nach der Richtlinie (EU) 2012/19 dürfen Elektrogeräte nicht in den Hausmüll geworfen, sondern müssen einer umweltgerechten Entsorgung einer Elektroniksammelstelle zugeführt werden. Informationen über die Sammelstellen und -bedingungen für Elektrogeräte erhalten Sie beim Händler oder Gemeindeamt.



EU-Konformitätserklärung

Gegenstand der Erklärung - Modell, Produktidentifizierung:

Extol® Premium 8895017
 Elektrische Klarwasser-Tauchpumpe 1200 W

Hersteller Madal Bal a.s. • Bartošova 40/3, CZ-760 01 Zlín • IČO: 49433717

erklärt,
 dass der nachstehend beschriebene Gegenstand der Erklärung in Übereinstimmung mit allen einschlägigen harmonisierenden Rechtsvorschriften der Europäischen Union steht: (EU) 2014/35; (EU) 2011/65; (EU) 2014/30;
 Diese Erklärung wird auf ausschließliche Verantwortung des Herstellers herausgegeben.

Harmonisierte Normen (inklusive ihrer ändernden Anlagen, falls diese existieren), die bei der Beurteilung der Konformität verwendet wurden und auf deren Grundlage die Konformität erklärt wird:

EN 60335-1:2012; EN 60335-2-41:2003; EN 62233:2008; EN 55014-1:2017; EN 55014-2:2015;
 EN IEC 61000-3-2:2019; EN 61000-3-3:2013; EN 50581:2012 bis 07.12.2023, danach gem. EN IEC 63000:2018.

Ort und Datum der Herausgabe der Konformitätserklärung: Zlín 06.12.2019

Im Namen der Gesellschaft Madal Bal, a.s.:

Martin Šenkýř
 Vorstandsmitglied der Hersteller-AG