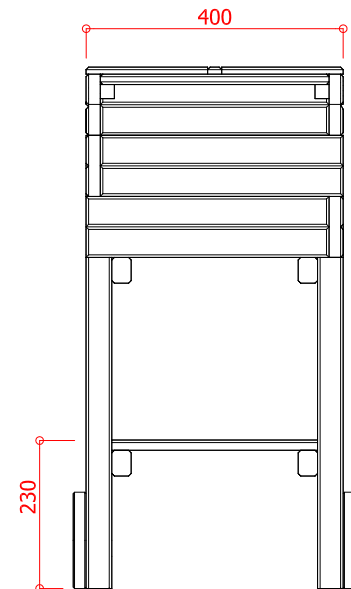
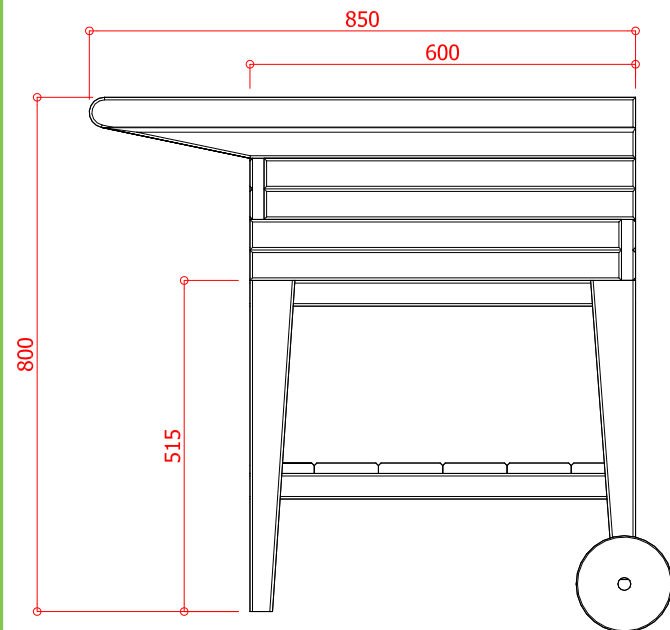


S7290



**vyvýšený záhon LANITPLAST POTTING2**

návod na montáž / összeszerelési útmutató / instrukcje montażu



Schaal / Échelle / Scale / Escala / Escala / Scala : 1:12

**Obsah dodávky / obsah dodávky / A szállítás köre / Zakres dostawy**

	Ref.	Bruto	L	Index	#
	A	S7290-A	850	1	
	B	S7290-B	400	2	
	C	S7290-C	850	1	
	D	S7290-D	600	1	
	E	S7290-E	356	1	
	F	S7290-F	705	1	
	F1	S7290-F1	705	1	
	G	S7290-G	655	1	
	G1	S7290-G1	655	1	
	H	S7290-H	600	1	
	I	S7290-I	150	2	
	J	S7290-J	500	1	
	K	S7290-K	400	1	
	L	S7290-L	600	1	
	S7290-ZMT		<ul style="list-style-type: none"> <li> 3,0 x 35 #20</li> <li> 3,5 x 50 #24</li> <li> 4,0 x 60 #16</li> <li> 4,0 x 80 #4</li> <li> M8 x 60 #2 +  #4</li> </ul>		

**S7290**

**PO** \_\_\_\_\_

Winkel / Magasin / Store / :

Klant / Client / Client / :  
Adres:

Verantwoordelijke / Responsable

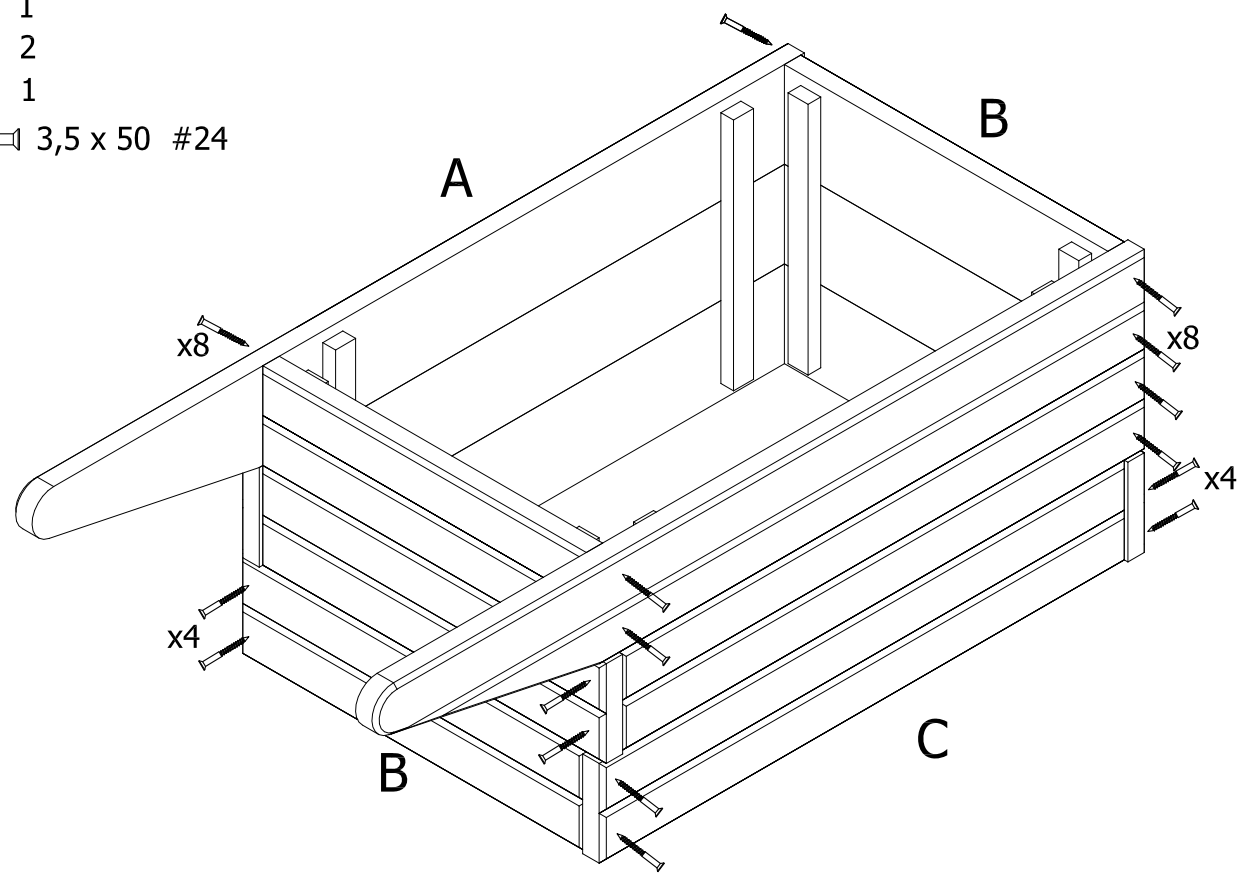


# S7290

A = 1  
B = 2  
C = 1

← 3,5 x 50 #24

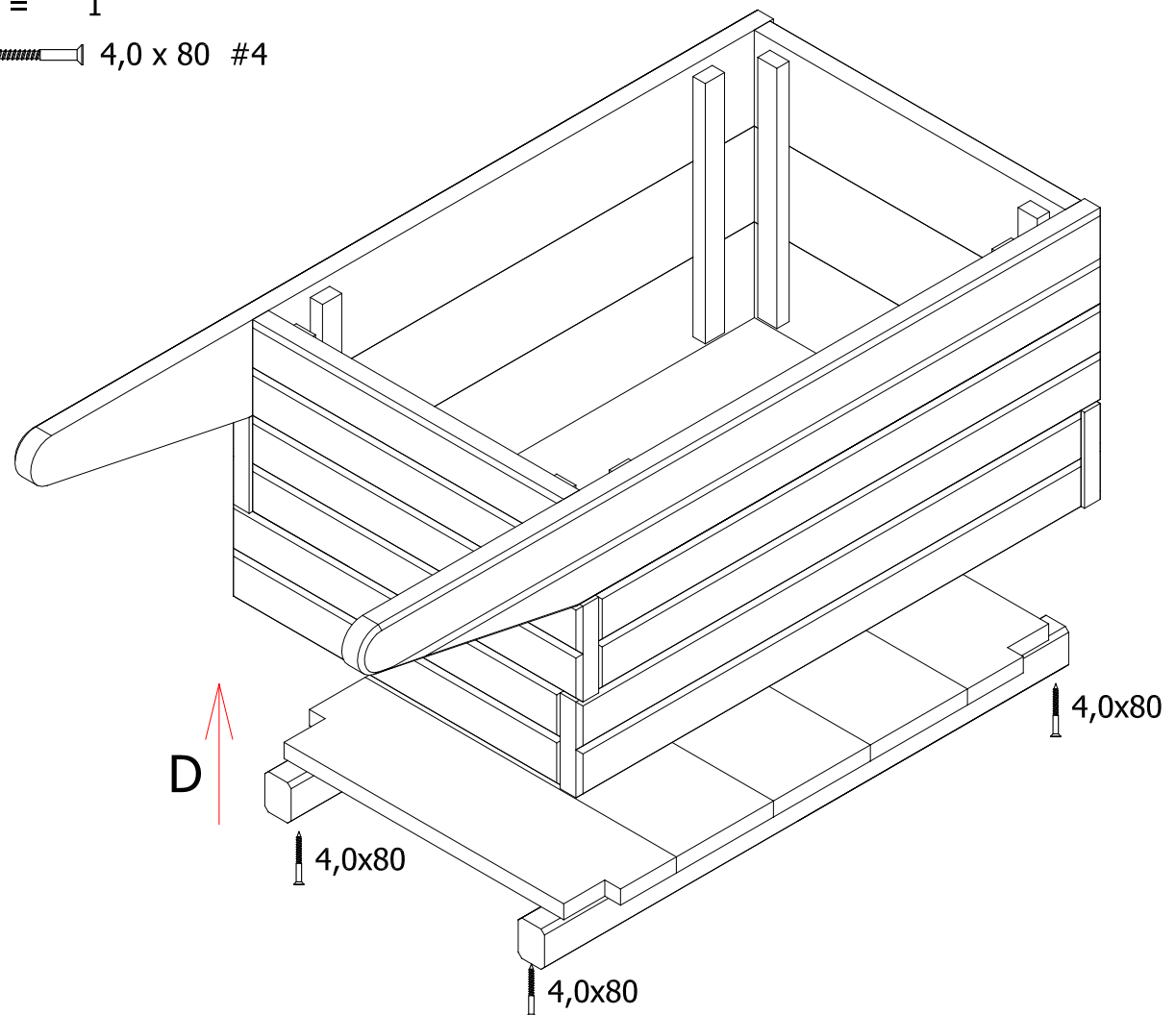
1



D = 1

← 4,0 x 80 #4

2

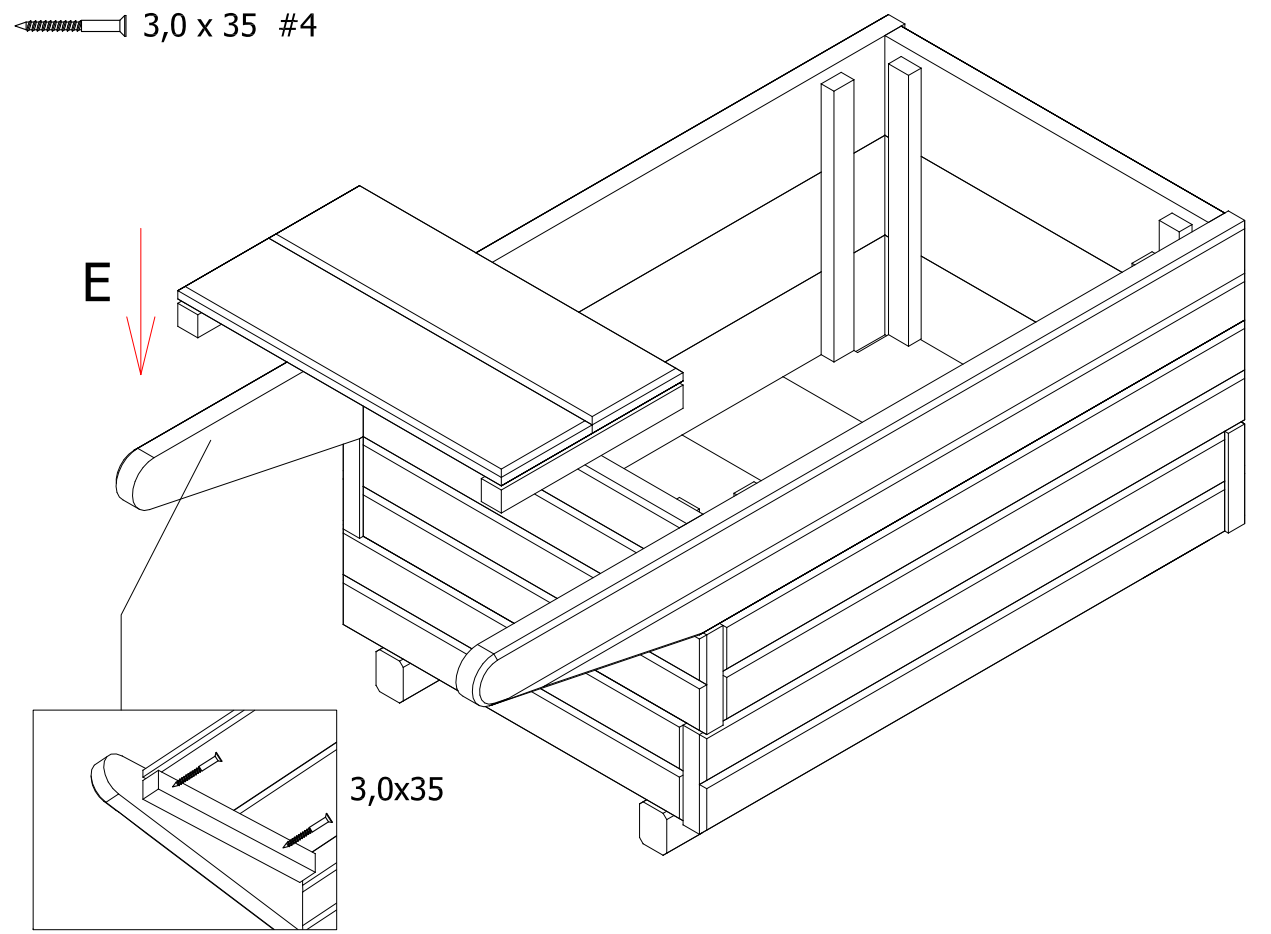


# S7290

E = 1

← 3,0 x 35 #4

3



F = 1

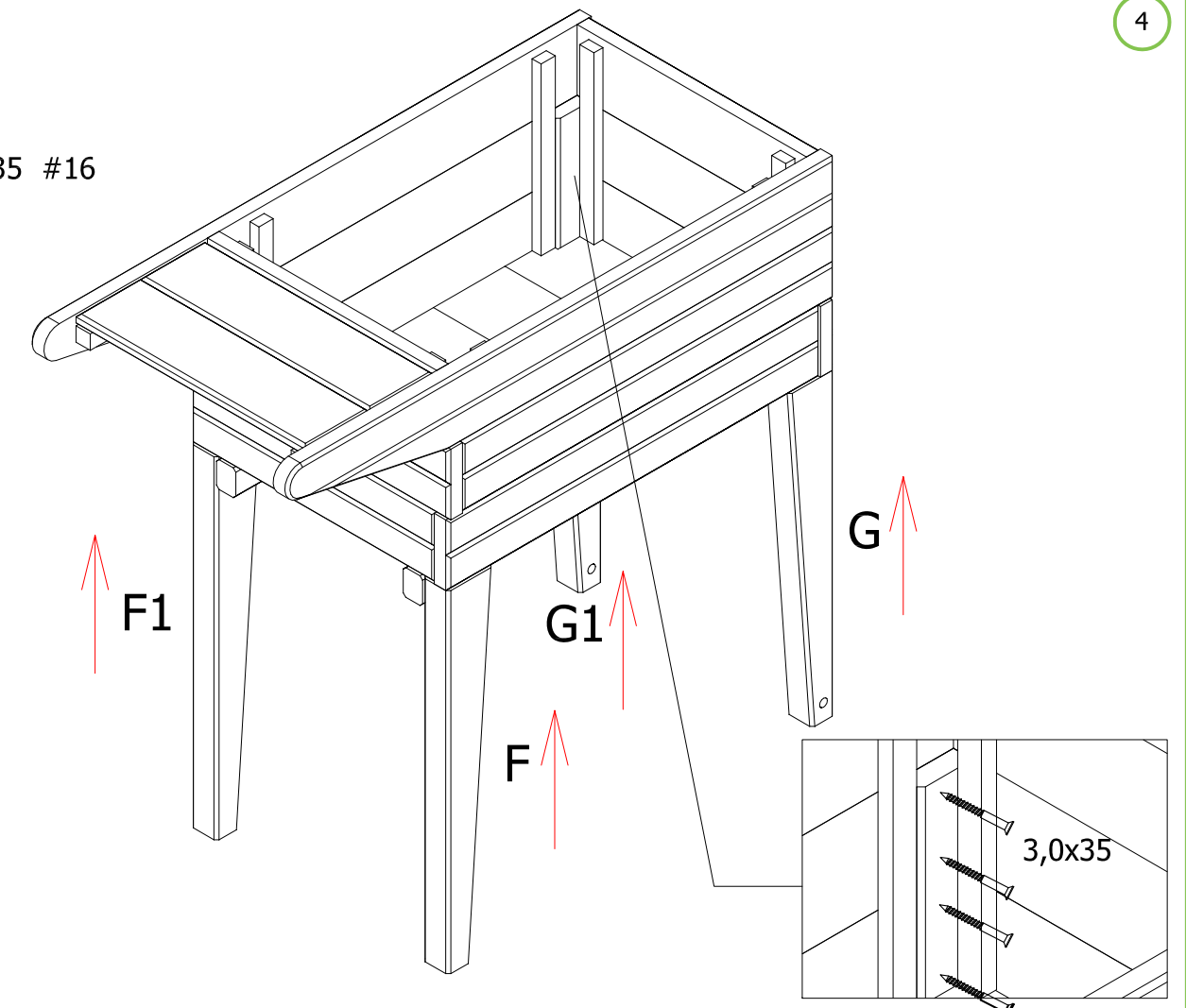
F1 = 1

G = 1

G1 = 1

← 3,0 x 35 #16

4

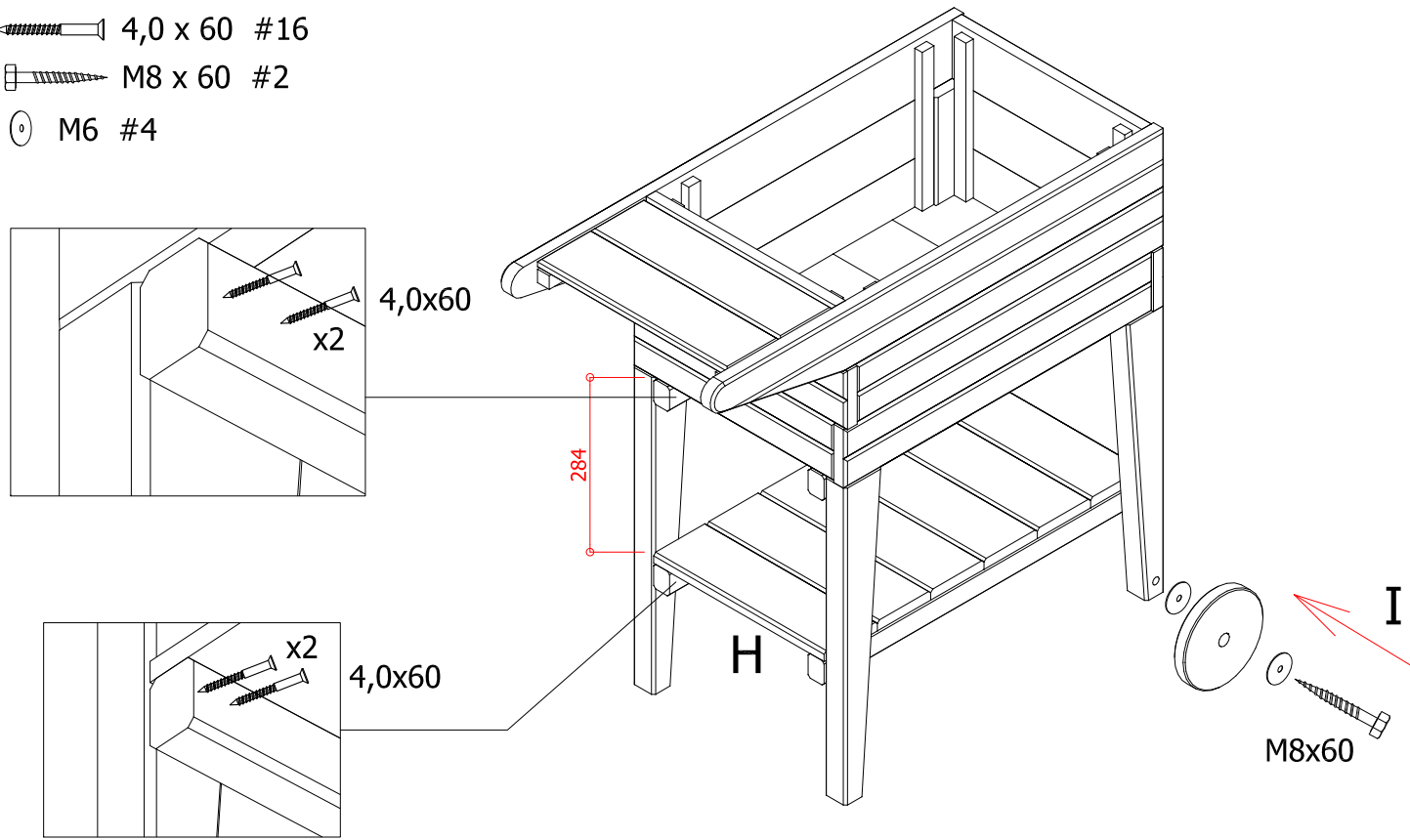


# S7290

H = 1  
I = 2

- 4,0 x 60 #16
- M8 x 60 #2
- M6 #4

5

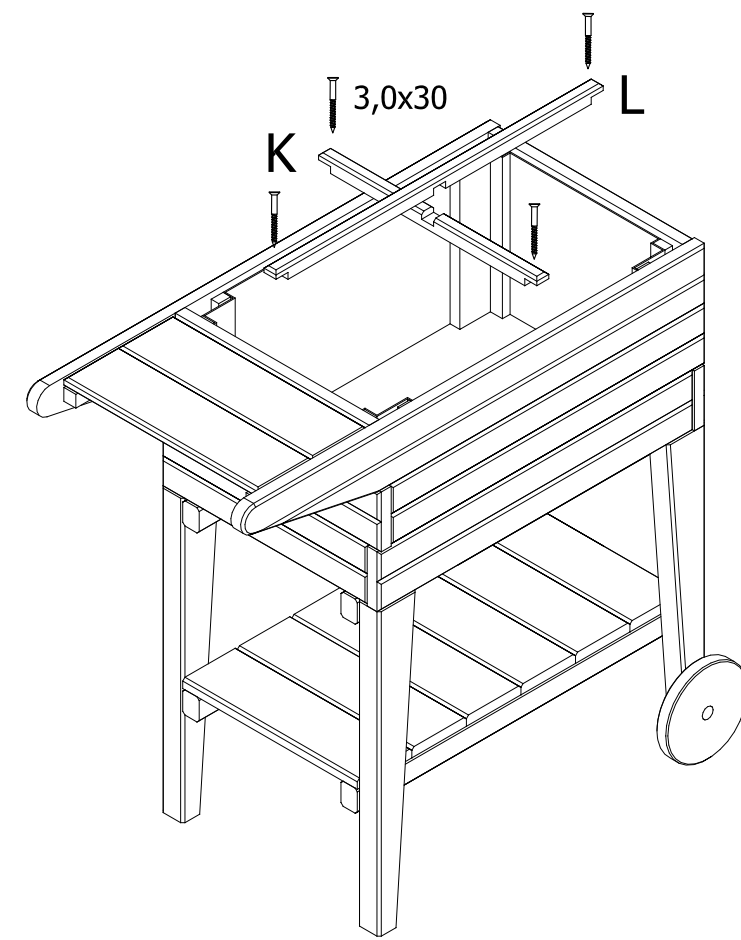


# S7290

K = 1  
L = 1

- 3,0 x 30 #4

7



J = 1

6

